

Myndigheten för samhällsskydd och beredskaps föreskrifter om aerosolbehållare;

beslutade den 30 januari 2018.

Myndigheten för samhällsskydd och beredskap föreskriver¹ följande med stöd av 25 § förordningen (2010:1075)² om brandfarliga och explosiva varor samt 30 a § förordningen (2008:245)³ om kemiska produkter och biotekniska organismer.

Tillämpningsområde

1 § Denna författning innehåller regler om utförande, funktion och märkning av aerosolbehållare, med undantag av sådana som har mindre volym (nominell total kapacitet) än maximalt 50 ml och sådana som har större volym än

- 1 000 ml, då behållaren är tillverkad av metall,
- 220 ml, då behållaren är tillverkad av glas med skyddshölje eller av plast som inte kan bilda splitter vid sprängning, samt
- 150 ml, då behållaren är tillverkad av glas eller plast som kan bilda splitter vid sprängning.

2 § I denna författning avses med

ADR-S Myndigheten för samhällsskydd och beredskaps föreskrifter (MSBFS 2016:8) om transport av farligt gods på väg och i terräng, eller annan författning som ersatt MSBFS 2016:8,

¹ Jfr Europaparlamentets och rådets direktiv 75/324/EEG av den 20 maj 1975 om tillnärmning av medlemsstaternas lagar och andra författningar beträffande aerosolbehållare, senast ändrat genom kommissionens direktiv 2016/2037 av den 21 november 2016 om ändring av rådets direktiv 75/324/EEG vad gäller högsta tillåtna tryck i aerosolbehållare och för anpassning av dess märkningsbestämmelser till Europaparlamentets och rådets förordning (EG) nr 1272/2008 om klassificering, märkning och förpackning av ämnen och blandningar.

² Förordningen senast ändrad 2017:514.

³ Förordningen senast ändrad 2017:800.

<i>CLP-förordningen</i>	Europaparlamentets och rådets förordning 1272/2008 av den 16 december 2008 om klassificering, märkning och förpackning av ämnen och blandningar,
<i>aerosolbehållare</i>	behållare som inte kan återanvändas, är tillverkad av metall, glas eller plast, innehåller gas som komprimerats, kondenserats eller lösts under tryck, med eller utan vätska, pasta eller pulver, och som är försedd med en utlösninganordning för att spruta ut innehållet som en suspension av fasta eller flytande partiklar i gas, som skum, pasta eller pulver eller i flytande tillstånd,
<i>utsläppande på marknaden</i>	att för första gången göra en enskild produkt tillgänglig på gemenskapsmarknaden för distribution eller användning, antingen mot betalning eller gratis.

3 § Aerosolbehållare som släpps ut på marknaden ska uppfylla de krav som följer av denna författning och dess bilaga. Aerosolbehållare som uppfyller dessa krav ska märkas med symbolen ”**3**” (omvänt epsilon).

4 § Utan att det påverkar tillämpningen av CLP-förordningen ska varje aerosolbehållare märkas med följande uppgifter på svenska i lätt läsbar och varaktig skrift⁴.

- Namn och adress eller varumärke för den som släpper ut aerosolbehållaren på marknaden.
- Symbolen ”**3**” (omvänt epsilon).
- Märkning som gör det möjligt att identifiera varuparti.
- De uppgifter som anges i punkt 2.2 i bilagan.
- Innehållets nominella volym.

På behållare med en volym (nominell total kapacitet) om högst 150 ml kan uppgifterna anges på en vidfäst etikett.

5 § När en aerosolbehållare innehåller brandfarliga beståndsdelar enligt definitionen i punkt 1.8 i bilagan utan att aerosolbehållaren kan anses som brandfarlig eller extremt brandfarlig enligt kriteriet i punkt 1.9 i bilagan, ska mängden brandfarligt innehåll i aerosolbehållaren tydligt anges på etiketten i form av följande lätt läsbara och varaktiga text: X viktprocent av innehållet är brandfarligt.

⁴ Krav på märkning av aerosolbehållare finns även i Styrelsens för ackreditering och teknisk kontroll (SWEDAC) föreskrifter (STAFS 2017:1) om färdigförpackade varor.

6 § Märkning eller påskrift som kan förväxlas med symbolen ”**3**” (omvänt epsilon) får inte användas på aerosolbehållare.

Denna författning träder i kraft den 1 mars 2018. Myndigheten för samhällsskydd och beredskaps föreskrifter (MSBFS 2014:1) om aerosolbehållare upphör samtidigt att gälla.

Myndigheten för samhällsskydd och beredskap

NILS SVARTZ

Helena Nässlander
(Avdelningen för utveckling av samhällsskydd)

**MSBFS
2018:1**

1 DEFINITIONER

1.1 Tryck

Med tryck avses inre tryck uttryckt i bar (relativt atmosfärstrycket).

1.2 Provtryck

Med provtryck avses det tryck som en ofylld aerosolbehållare kan utsättas för i 25 sekunder utan att något läckage uppstår eller, för metall- eller plastbehållare, någon synlig eller permanent formförändring orsakas, förutom sådan som anges i 6.1.1.2.

1.3 Sprängtryck

Med sprängtryck avses det lägsta tryck vid vilket aerosolbehållaren brister eller sprängs.

1.4 Behållarens nominella totala kapacitet

Med behållarens nominella totala kapacitet avses en öppen behållares volym i milliliter upp till brädden.

1.5 Nettokapacitet

Med nettokapacitet avses en fylld och försluten aerosolbehållares volym i milliliter.

1.6 Vätskefasvolym

Med vätskefasvolym avses volymen av icke gasformiga faser i en fylld och försluten aerosolbehållare.

1.7 Provningsförhållanden

Med provningsförhållanden avses värdena för prov- och sprängtryck som utvecklas hydrauliskt vid 20 °C (± 5 °C).

1.7 a Ämne

Med ämne avses ett kemiskt grundämne och föreningar av detta grundämne i naturlig eller tillverkad form, inklusive eventuella tillsatser som är nödvändiga för att bevara dess stabilitet och sådana föroreningar som härrör från tillverkningsprocessen, men exklusive eventuella lösningsmedel som kan avskiljas utan att det påverkar ämnets stabilitet eller ändrar dess sammansättning.

1.7 b Blandning

Med blandning avses en blandning eller lösning som består av två eller flera ämnen.

1.8 Brandfarligt innehåll

Innehållet i aerosoler ska anses brandfarligt om det innehåller en komponent som klassificeras som brandfarlig enligt följande.

- a) Med brandfarlig vätska avses i denna författning en vätska som har en flampunkt som inte överstiger 93 °C.
- b) Med brandfarligt fast ämne avses fasta ämnen eller blandningar som är lättbrännbara eller som kan förorsaka eller bidra till brand genom friktion. Lättbrännbara fasta ämnen är pulverformiga, korniga eller pastaartade ämnen eller blandningar, som är farliga om de lätt kan antändas genom en kortvarig kontakt med en tändkälla, t.ex. en brinnande tändsticka, och lågan snabbt sprider sig.
- c) Med brandfarlig gas avses en gas eller gasblandning som kan antändas i luft vid 20 °C och normaltrycket 101,3 kPa (1,013 bar).

Dessa definitioner omfattar inte pyrofora, självupphettande eller vattenreaktiva ämnen och blandningar, eftersom dessa aldrig ska användas i innehållet i aerosoler.

1.9 Brandfarliga aerosoler

I denna författning anses en aerosol som icke brandfarlig, brandfarlig eller extremt brandfarlig beroende på dess kemiska förbränningsvärme och innehåll av brandfarliga beståndsdelar i enlighet med följande.

- a) Aerosolen klassificeras som extremt brandfarlig om den innehåller minst 85 % brandfarliga beståndsdelar och det kemiska förbränningsvärmets är minst 30 kJ/g.
- b) Aerosolen klassificeras som icke brandfarlig om den innehåller högst 1 % brandfarliga beståndsdelar och det kemiska förbränningsvärmets är mindre än 20 kJ/g.
- c) Alla andra aerosoler ska omfattas av följande klassificeringsförfarande för brandfarlighet eller klassificeras som extremt brandfarliga. Provningsavstånd, provningen i ett slutet utrymme och antändlighetsprovet för aerosoler som avges i form av skum ska uppfylla kraven i punkt 6.3.

1.9.1 Brandfarliga aerosoler i sprejform

När det gäller aerosoler i sprejform, ska klassificeringen göras med hänsyn till det kemiska förbränningsvärmets och på grundval av resultaten av provningen av antändningsavståndet enligt följande.

- a) Om det kemiska förbränningsvärmets är mindre än 20 kJ/g:
 - i) Aerosolen klassificeras som brandfarlig om den antänds på ett avstånd av minst 15 cm men mindre än 75 cm.
 - ii) Aerosolen klassificeras som extremt brandfarlig om den antänds på ett avstånd av minst 75 cm.

- iii) Om aerosolen inte antänds i provningen av antändningsavståndet, ska en provning i ett slutet utrymme utföras och i detta fall ska aerosolen klassificeras som brandfarlig om den beräknade antändningstiden är högst 300 s/m³ eller den nedre brännbarhetsgränsen är högst 300 g/m³; aerosolen ska annars klassificeras som icke brandfarlig.
- b) Om det kemiska förbränningsvärmets värme är på minst 20 kJ/g, ska aerosolen klassificeras som extremt brandfarlig om den antänds på ett avstånd av minst 75 cm; aerosolen ska annars klassificeras som brandfarlig.

1.9.2 *Brandfarliga aerosoler som avges i form av skum*

När det gäller aerosoler som avges i form av skum, ska klassificeringen göras på grundval av resultaten av antändlighetsprov av aerosoler som avges i form av skum.

- a) Aerosolprodukten ska klassificeras som extremt brandfarlig om
 - i) flamhöjden är minst 20 cm och lågans varaktighet är minst 2 sekunder, eller
 - ii) flamhöjden är minst 4 cm och lågans varaktighet är minst 7 sekunder.
- b) Den aerosolprodukt som inte uppfyller kriterierna i a ska klassificeras som brandfarlig om flamhöjden är minst 4 cm och lågans varaktighet är minst 2 sekunder.

1.10 **Kemiskt förbränningsvärme**

Det kemiska förbränningsvärmets värme ΔH_c ska fastställas med hjälp av

- a) erkända tekniska regler som till exempel beskrivs i standarder som ASTM D 240, ISO 13943 86.1–86.3 och NFPA 30B eller som återfinns i den etablerade vetenskapliga litteraturen, eller
- b) genom tillämpning av följande beräkningsmetod.

Det kemiska förbränningsvärmets värme (ΔH_c) i kJ/g kan beräknas som produkten av det teoretiska förbränningsvärmets värme (ΔH_{comb}) och förbränningsverkningsgraden, som i regel är högst 1,0 (typisk förbränningsverkningsgrad är 0,95 eller 95 %).

För en sammansatt aerosolberedning är det kemiska förbränningsvärmets värme summan av det viktade förbränningsvärmets värme för de enskilda beståndsdelarna enligt formeln

$$\Delta H_c = \sum_i^n [w_i \% \cdot \Delta H_{c(i)}]$$

där:

ΔH_c = Kemiskt förbränningsvärme för produkten (kJ/g).

$w_i\%$ = Massandel av beståndsdel "i" i produkten.

$\Delta H_{c(i)}$ = Specifikt förbränningsvärme (kJ/g) för beståndsdel "i" i produkten.

Den som släpper ut aerosolbehållaren på marknaden ska beskriva den metod som används för att bestämma det kemiska förbränningsvärdet i ett dokument som finns tillgängligt på ett av de officiella gemenskapsspråken på den adress som anges på etiketten enligt 4 § första strecksatsen, om det kemiska förbränningsvärdet används som parameter för att bestämma antändligheten för aerosoler enligt bestämmelserna i denna författning.

2 ALLMÄNNA BESTÄMMELSER

Utan att det påverkar tillämpningen av de särskilda bestämmelserna i denna bilaga om brandfarlighet och risk till följd av det inre trycket, ska den som släpper ut aerosolbehållare på marknaden utreda riskerna hos de aerosolbehållare som ska släppas ut. Vid behov ska utredningen omfatta en bedömning av riskerna med inandning av den sprej som sprutas ut ur aerosolbehållaren. Riskerna ska bedömas utifrån normala och rimligen förutsebara användningsförhållanden med hänsyn tagen till dropparnas storlek och fördelning i kombination med innehållets fysikaliska och kemiska egenskaper.

Den som släpper ut aerosolbehållare på marknaden ska utforma, konstruera och prova aerosolbehållaren och vid behov utarbeta särskilda anvisningar för användningen med utgångspunkt i utredningen.

2.1 Konstruktion och utrustning

2.1.1 En fylld aerosolbehållare ska vid normal användning och lagring motsvara kraven i denna bilaga.

2.1.2 Ventilen ska möjliggöra att aerosolbehållaren hålls praktiskt taget hermetiskt tillsluten under normala lagrings- och transportförhållanden; den ska vara skyddad, till exempel med hjälp av skyddshuv, mot varje oavsiktlig öppning och mot skador.

2.1.3 Det får inte finnas någon risk att aerosolbehållarens mekaniska hållfasthetsegenskaper försämras genom påverkan av de ämnen som lagras i den, inte ens under lång lagringstid.

2.2 Märkning

Utan att det påverkar tillämpningen av förordning (EG) nr 1272/2008 ska varje aerosolbehållare märkas på ett lättläst och varaktigt sätt med följande uppgifter:

- a) Om aerosolen klassificeras som icke brandfarlig enligt kriterierna i punkt 1.9 ska den märkas med:
 - i) signalordet Varning,
 - ii) faroangivelsen H229 enligt CLP-förordningen,
 - iii) skyddsangivelserna P210 och P251 enligt CLP-förordningen,
 - iv) skyddsangivelserna P410 och P412 enligt CLP-förordningen.

- b) Om aerosolen klassificeras som brandfarlig enligt kriterierna i punkt 1.9 ska den märkas med:
 - i) signalordet Varning,
 - ii) faroangivelserna H229 och H223 enligt CLP-förordningen,
 - iii) skyddsangivelserna P210, P211 och P251 enligt CLP-förordningen,
 - iv) skyddsangivelserna P410 och P412 enligt CLP-förordningen,
 - v) faropiktogrammet flamma (GHS02) enligt CLP-förordningen.
- c) Om aerosolen klassificeras som extremt brandfarlig enligt kriterierna i punkt 1.9 ska den märkas med:
 - i) signalordet Fara,
 - ii) faroangivelserna H229 och H222 enligt CLP-förordningen,
 - iii) skyddsangivelserna P210, P211 och P251 enligt CLP-förordningen,
 - iv) skyddsangivelserna P410 och P412 enligt CLP-förordningen,
 - v) faropiktogrammet flamma (GHS02) enligt CLP-förordningen.
- d) Om aerosolbehållaren är en konsumentprodukt ska den märkas med skyddsangivelsen P102 enligt CLP-förordningen.
- e) Aerosolbehållaren ska märkas med eventuella extra försiktighetsåtgärder som uppmärksammar konsumenterna på de särskilda farorna med produkten; om aerosolbehållaren åtföljs av särskilda bruksanvisningar, måste även dessa försiktighetsåtgärder ingå.

2.3 Vätskefasvolym

Volymen i vätskefasen får vid 50 °C inte överstiga 90 % av nettokapaciteten.

3 SÄRSKILDA BESTÄMMELSER FÖR AEROSOL-BEHÅLLARE AV METALL

3.1 Kapacitet

Den nominella totala kapaciteten hos dessa behållare får inte överstiga 1000 ml.

3.1.1 Provtryck för behållaren

- a) För behållare som fylls vid ett tryck som är lägre än 6,7 bar (670 kPa) vid 50 °C ska provtrycket vara minst 10 bar (1000 kPa).
- b) För behållare som fylls vid 6,7 bar (670 kPa) eller högre tryck vid 50 °C ska provtrycket vara 50 % högre än det inre trycket vid 50 °C.

3.1.2 *Fyllning*

Trycket i aerosolbehållaren vid 50 °C får inte överstiga de värden som anges i nedanstående tabell, beroende på aerosolbehållarens innehåll av gaser:

Innehåll av gaser	Tryck vid 50 °C
Kondenserad gas eller gasblandning som kan antändas i luft vid 20 °C och normaltrycket 1,013 bar (101,3 kPa)	12 bar (1200 kPa)
Kondenserad gas eller gasblandning som inte kan antändas i luft vid 20 °C och normaltrycket 1,013 bar (101,3 kPa)	13,2 bar (1320 kPa)
Komprimerad gas eller gas som lösts under tryck som inte kan antändas i luft vid 20 °C och normaltrycket 1,013 bar (101,3 kPa)	15 bar (1500 kPa)

4 SÄRSKILDA BESTÄMMELSER FÖR AEROSOL-BEHÅLLARE AV GLAS

4.1 Behållare med skyddshölje

Behållare av denna typ får fyllas med komprimerad, kondenserad eller löst gas.

4.1.1 Kapacitet

Den nominella totala kapaciteten hos dessa behållare får inte överstiga 220 ml.

4.1.2 Skyddshölje

Skyddshöljet ska vara av plast eller annat lämpligt material som förhindrar spridning av glassplitter, om behållaren skadas vid olyckshändelse; det ska förhindra att glassplitter sprids om aerosolbehållaren vid en temperatur av 20 °C släpps mot ett betonggolv från en höjd av 1,8 m.

4.1.3 Provtryck för behållaren

- a) Behållare som ska fyllas med komprimerad eller löst gas ska motstå ett provtryck av minst 12 bar (1200 kPa).
- b) Behållare som ska fyllas med kondenserad gas ska motstå ett provtryck av minst 10 bar (1000 kPa).

4.1.4 Fyllning

- a) Aerosolbehållare som är fyllda med komprimerad gas behöver inte kunna motstå högre tryck än 9 bar (900 kPa) vid 50 °C.
- b) Aerosolbehållare som är fyllda med löst gas behöver inte kunna motstå högre tryck än 8 bar (800 kPa) vid 50 °C.
- c) Aerosolbehållare som innehåller kondenserad gas eller blandningar med kondenserad gas behöver inte motstå högre tryck vid 20 °C än vad som framgår av följande tabell:

Total volym	Viktprocent kondenserad gas i blandningen som helhet		
	20 %	50 %	80 %
50 ml upp till och med 80 ml	3,5 bar (350 kPa)	2,8 bar (280 kPa)	2,5 bar (250 kPa)
Över 80 ml upp till och med 160 ml	3,2 bar (320 kPa)	2,5 bar (250 kPa)	2,2 bar (220 kPa)
Över 160 ml upp till och med 220 ml	2,8 bar (280 kPa)	2,1 bar (210 kPa)	1,8 bar (180 kPa)

Tabellen visar de tillåtna tryckvärdena vid 20 °C vid olika procentmängder gas.

Tryckvärden för procentmängder gas som inte finns upptagna i tabellen ska extrapoleras.

4.2 Glasbehållare utan skyddshölje

Aerosolbehållare av glas utan skyddshölje får endast fyllas med kondenserade eller lösta gaser.

4.2.1 Kapacitet

Den nominella totala kapaciteten hos dessa behållare får inte överstiga 150 ml.

4.2.2 Provtryck för behållaren

Provtrycket för behållaren ska vara minst 12 bar (1200 kPa).

4.2.3 Fyllning

- a) Aerosolbehållare fyllda med löst gas behöver inte motstå högre tryck än 8 bar (800 kPa) vid 50 °C.
- b) Aerosolbehållare som innehåller kondenserad gas behöver vid 20 °C inte motstå högre tryck än vad som framgår av följande tabell:

Total volym	Viktprocent kondenserad gas i blandningen som helhet		
	20 %	50 %	80 %
50 ml till 70 ml	1,5 bar (150 kPa)	1,5 bar (150 kPa)	1,25 bar (125 kPa)
Över 70 ml upp till och med 150 ml	1,5 bar (150 kPa)	1,5 bar (150 kPa)	1 bar (100 kPa)

Tabellen visar de tillåtna tryckvärdena vid 20 °C vid olika procentmängder gas. Tryckvärden för procentmängder gas som inte finns upptagna i tabellen ska extrapoleras.

5 SÄRSKILDA BESTÄMMELSER FÖR AEROSOL-BEHÅLLARE AV PLAST

5.1 Aerosolbehållare av plast som kan bilda splitter vid sprängning ska behandlas som aerosolbehållare av glas utan skyddshölje.

5.2 Aerosolbehållare av plast som inte kan bilda splitter vid sprängning ska behandlas som aerosolbehållare av glas med skyddshölje.

6 PROVNING

6.1 Provningskrav som den ansvarige för saluföringen ska garantera uppfylls

6.1.1 Hydraulisk provning av ofyllda behållare

6.1.1.1 Aerosolbehållare av metall, glas eller plast ska kunna motstå ett hydrauliskt tryckprov enligt 3.1.1, 4.1.3 och 4.2.2.

6.1.1.2 Behållare av metall som uppvisar asymmetrisk eller betydande formförändring eller liknande fel ska kasseras. En lättare symmetrisk formförändring av botten eller överdelen ska tillåtas förutsatt att behållaren klarar sprängprovet.

6.1.2 Sprängprov för ofyllda metallbehållare

Den ansvarige för saluföringen ska garantera att sprängtrycket är minst 20 % högre än fastställt provtryck.

6.1.3 Fallprov för glasbehållare med skyddshölje

Tillverkaren ska garantera att behållarna motsvarar provningskraven i punkt 4.1.2.

6.1.4 Slutlig kontroll av fyllda aerosolbehållare

6.1.4.1 Aerosolbehållarna ska utsättas för en av följande slutliga provningsmetoder.

a) Provning i varmt vattenbad

Varje fylld aerosolbehållare ska nedsänkas i ett varmt vattenbad.

i) Vattnets temperatur och provtiden ska vara sådana att det inre trycket i behållaren är lika med det som dess innehåll utövar vid en konstant temperatur av 50 °C.

ii) Varje aerosolbehållare som uppvisar en synlig permanent formförändring eller ett läckage ska kasseras.

b) Slutliga provningsmetoder i värme

Andra metoder för uppvärmning av aerosolbehållarnas innehåll kan användas om det går att garantera att trycket och temperaturen i varje fylld aerosolbehållare uppnår de värden som krävs för provningen i

varmt vattenbad och formförändringar och läckage kan upptäckas med samma precision som när det varma vattenbadet används.

c) Slutliga provningsmetoder i kyla

En alternativ slutlig provningsmetod i kyla får användas om den överensstämmer med ADR-S om alternativ till varmt vattenbad för aerosolbehållare.

6.1.4.2 För aerosolbehållare vars innehåll genomgår en fysisk eller kemisk omvandling som ändrar tryckegenskaperna efter påfyllning och före första användningen, bör de slutliga provningsmetoderna i kyla tillämpas enligt punkt 6.1.4.1 c.

6.1.4.3 Följande gäller för provningsmetoderna enligt punkterna 6.1.4.1 b och 6.1.4.1 c.

- a) Provningsmetoderna ska ha godkänts av Myndigheten för samhällsskydd och beredskap.
- b) Den som släpper ut aerosolbehållarna på marknaden ska ansöka om godkännande hos Myndigheten för samhällsskydd och beredskap. Ansökan ska åtföljas av tekniska upplysningar som beskriver metoden.
- c) Den som släpper ut aerosolbehållarna på marknaden ska i övervakningssyfte förvara Myndigheten för samhällsskydd och beredskaps godkännande, de tekniska upplysningar som beskriver metoden och eventuella kontrollrapporter på den adress som anges på etiketten enligt 4 § första strecksatsen.
- d) De tekniska upplysningarna ska vara utarbetade på ett av de officiella gemenskapspråken eller finnas tillgängliga i form av en bestyrkt kopia.

6.2 Exempel på provningar som kan genomföras vid medlemsstaternas kontroll

6.2.1 Provning av ofyllda behållare

Provtrycket anbringas under 25 sekunder på fem behållare som valts slumpvis ur ett enhetligt parti av 2500 ofyllda behållare, dvs. sådana som tillverkats av samma material vid samma kontinuerliga tillverkningsprocess, eller ur ett parti som motsvarar en timmes produktion.

Om någon av dessa behållare inte klarar provet, väljs ytterligare tio behållare slumpvis ur samma parti som genomgår samma provning.

Om någon av dessa aerosolbehållare inte klarar provet är hela partiet olämpligt för användning.

6.2.2 *Provning av fyllda aerosolbehållare*

Kontroll av luft- och vattentäthet utförs genom att ett representativt urval fyllda aerosolbehållare nedsänks i vattenbad. Vattnets temperatur och provtiden ska möjliggöra att innehållet i aerosolbehållaren når en konstant temperatur av 50 °C under den tid som behövs för att försäkra sig om att inte någon sprängning eller något brott uppstått.

Varje parti aerosolbehållare som inte klarar proven ska anses olämpligt för användning.

6.3 Provning av aerosolers brandfarlighet

6.3.1 *Provning av antändningsavstånd för aerosoler i form av sprej*

6.3.1.1 Inledning

6.3.1.1.1 Denna provningsstandard beskriver metoden för bestämning av antändningsavståndet för en aerosolsprej så att den därmed sammanhängande antändningsrisken kan bedömas. Aerosolen sprejas mot en antändningskälla i intervaller om 15 cm i syfte att observera om sprejen antänds och fortsätter brinna. Lågan ska vara stabil under minst 5 sekunder för att antändning och bestående förbränning ska anses föreligga. Antändningskällan definieras som en gasbrännare med en blå ickelysande låga med en höjd på 4–5 cm.

6.3.1.1.2 Denna provning används för aerosolprodukter med en räckvidd på minst 15 cm. Aerosolprodukter med en räckvidd på högst 15 cm, t.ex. produkter som avges i form av skum, mousse, gel eller kräm eller som är utrustade med en doseringsventil omfattas inte av denna provning. Aerosolprodukter som avger skum, mousse, gel eller kräm ska provas enligt antändlighetsprovet.

6.3.1.2 Apparatur och reagens

6.3.1.2.1 Följande apparatur behövs:

Vattenbad som hålls vid 20 °C	med en noggrannhet på ± 1 °C
Kalibrerad laboratorievåg	med en noggrannhet på $\pm 0,1$ g
Kronometer (stoppur)	med en noggrannhet på $\pm 0,2$ s
Graderad linjal, stativ och klämman	graderad i cm
Gasbrännare med stativ och klämman	
Termometer	med en noggrannhet på ± 1 °C
Hygrometer	med en noggrannhet på ± 5 %
Manometer	med en noggrannhet på $\pm 0,1$ bar

6.3.1.3 Förfarande

6.3.1.3.1 Allmänna krav

6.3.1.3.1.1. Före provningen ska varje aerosolbehållare konditioneras och sedan förberedas genom att den töms i ca 1 sekund. Syftet med detta är att avlägsna främmande material från stigröret.

6.3.1.3.1.2. Följ bruksanvisningen noga. Kontrollera särskilt om behållaren ska användas upprättstående eller uppochnedvänd. Om behållaren behöver skakas, ska detta göras omedelbart före provningen.

6.3.1.3.1.3. Provningen ska utföras i ett dragfritt utrymme som kan ventileras, vid en kontrollerad temperatur på $20\text{ °C} \pm 5\text{ °C}$ och en relativ luftfuktighet på 30–80 %.

6.3.1.3.1.4. Varje aerosolbehållare ska provas

- a) enligt hela förfarandet när den är full, med gasbrännaren på 15–90 cm avstånd från aerosolbehållarens munstycke, och
- b) en gång då innehållet endast uppgår till 10–12 % (viktprocent) av angivet innehåll, antingen på 15 cm avstånd från munstycket när sprejen från en full behållare inte antänds alls eller på sprejens antändningsavstånd vid full behållare + 15 cm.

6.3.1.3.1.5. Under provningen ska behållaren hållas i det läge som anges i bruksanvisningen. Antändningskällan ska placeras i enlighet med detta.

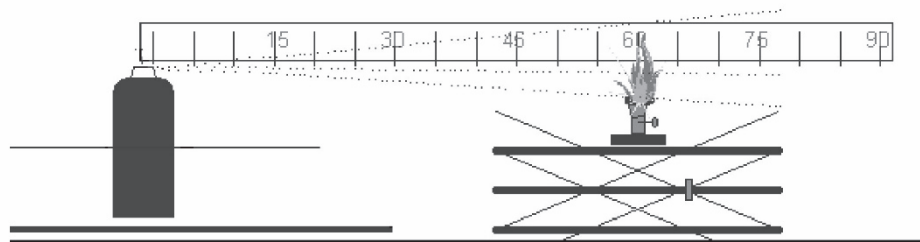
6.3.1.3.1.6. Följande förfarande kräver att sprejen testas i intervaller om 15 cm på 15–90 cm avstånd mellan lågan från gasbrännaren och aerosolbehållarens munstycke. Bäst är att börja på 60 cm avstånd mellan gaslåga och munstycke. Avståndet mellan gaslågan och munstycket ska ökas med 15 cm om sprejen antänds på 60 cm avstånd. Avståndet ska minskas med 15 cm om sprejen inte antänds på 60 cm avstånd mellan gaslåga och munstycke. Syftet med detta förfarande är att fastställa det maximala avståndet mellan munstycke och gaslåga när sprejen fortsätter att brinna eller att fastställa att produkten inte antänds på 15 cm avstånd mellan gaslåga och munstycke.

6.3.1.3.2 Provning förfarande

- a) Minst tre fulla aerosolbehållare per produkt ska konditioneras till $20\text{ °C} \pm 1\text{ °C}$ med minst 95 % av behållaren nedsänkt i vattnet under minst 30 minuter före varje provning (om behållaren sänks ned helt, räcker det med 30 minuters konditionering).
- b) Allmänna krav ska vara uppfyllda. Registrera temperatur och relativ luftfuktighet i utrymmet.
- c) Väg en aerosolbehållare och notera massan.
- d) Bestäm det inre trycket och tömningshastighet vid $20\text{ °C} \pm 1\text{ °C}$ (för att eliminera defekta eller bara delvis fyllda aerosolbehållare).
- e) Ställ gasbrännaren på en flat horisontell yta eller fixera brännaren vid ett stöd med hjälp av en klämma.
- f) Tänd gasbrännaren; lågan ska vara blå och ca 4–5 cm hög.

- g) Placera munstycket på rätt avstånd från lågan. Behållaren ska provas i det läge den är avsedd att användas i, dvs. upprättstående eller uppochnedvänd.
- h) Se till att munstycket och lågan är på samma höjd och att munstycket är riktat mot och i nivå med lågan (se figur 6.3.1.1). Sprejen ska avges genom den övre halvan av lågan.

Figur 6.3.1.1



- i) Beakta de allmänna kraven med avseende på skakning av behållaren.
- j) Aktivera aerosolbehållarens doseringsventil och avge innehållet i 5 sekunder om produkten inte antänds. Om produkten antänds, fortsätt avge innehållet och ta tid på lågan i 5 sekunder från det att produkten antänds.
- k) Notera resultaten av antändningsproven i tabellen för respektive avstånd mellan gasbrännaren och aerosolbehållaren.
- l) Om produkten inte antänds i steg j, ska aerosolbehållaren provas i ett annat läge, t.ex. uppochnedvänd om produkten är avsedd att användas upprättstående, för att kontrollera om produkten antänds.
- m) Upprepa steg g–l ytterligare två gånger (totalt tre gånger) för samma behållare på samma avstånd mellan gasbrännaren och aerosolbehållarens munstycke.
- n) Upprepa provningsförfarandet med ytterligare två aerosolbehållare innehållande samma produkt på samma avstånd mellan gasbrännare och munstycke.
- o) Upprepa steg g–n av provningsförfarandet på 15–90 cm avstånd mellan aerosolbehållarens munstycke och gasbrännaren beroende på resultatet av varje provning (se vidare punkterna 6.3.1.3.1.4 och 6.3.1.3.1.5).
- p) Om produkten inte antänds på 15 cm avstånd är förfarandet avslutat för de behållare som från början var fulla. Förfarandet är även avslutat om produkten antänds och fortsätter att brinna på 90 cm avstånd. Om produkten inte antänds på 15 cm avstånd, ska detta noteras. Det maximala avståndet mellan gasbrännaren och aerosolbehållarens munstycke när produkten antändes och fortsatte brinna noteras i alla övriga fall som antändningsavståndet.
- q) En provning ska också utföras på tre behållare med 10–12 % av angivet innehåll. Dessa behållare ska provas på ett avstånd mellan

aerosolbehållarens munstycke och gasbrännarens låga som är lika med antändningsavståndet för fulla behållare + 15 cm.

- r) Avge innehållet i en aerosolbehållare i omgångar om maximalt 30 sekunder tills 10–12 % av angivet innehåll (i viktprocent) återstår. Vänta minst 300 sekunder mellan varje omgång. Under denna tid ska behållarna placeras i vattenbad för konditionering.
- s) Upprepa steg g–n för aerosolbehållare med 10–12 % av angivet innehåll, men uteslut steg l och m. Denna provning ska endast göras med aerosolbehållaren i det läge, t.ex. upprättstående eller uppochnedvänd, i vilken produkten eventuellt antänds med full behållare.
- t) För in alla resultat i tabell 6.3.1.1 enligt nedanstående.

6.3.1.3.2.1 Utför alla experiment i ett dragskåp i ett utrymme som kan ventileras ordentligt. Dragskåpet och utrymmet kan ventileras under minst 3 minuter efter varje provning. Vidta alla nödvändiga säkerhetsåtgärder för att undvika inandning av förbränningsprodukter.

6.3.1.3.2.2 Behållare med 10–12 % av angivet innehåll ska bara provas en gång. I resultattabellerna behöver bara ett resultat per behållare anges.

6.3.1.3.2.3 När provningen i det läge behållaren är avsedd att användas i ger ett negativt resultat, ska provningen upprepas med behållaren i ett läge som mest sannolikt ger ett positivt resultat.

6.3.1.4 Metod för utvärdering av resultaten

6.3.1.4.1 Alla resultat ska registreras. I tabell 6.3.1.1 nedan återfinns förlagan till den resultattabell som ska användas.

Tabell 6.3.1.1

Datum:		Temperatur: ... °C								
		Relativ fuktighet: ... %								
Produktnamn:										
Nominell volym:		Behållare 1			Behållare 2			Behållare 3		
Ursprunglig fyllnadsgrad:		%			%			%		
Avstånd från behållaren	Provning	1	2	3	1	2	3	1	2	3
15 cm	Antändning? Ja eller nej									
30 cm	Antändning? Ja eller nej									
45 cm	Antändning? Ja eller nej									
60 cm	Antändning? Ja eller nej									
75 cm	Antändning? Ja eller nej									
90 cm	Antändning? Ja eller nej									
Noteringar, bl.a. behållarens läge										

6.3.2 *Antändningsprov i slutet utrymme*

6.3.2.1 Inledning

Denna provningsstandard beskriver metoden för att bestämma antändligheten för produkter som avges från aerosolbehållare genom mätning av deras antändningsförmåga i ett slutet utrymme. Innehållet i en aerosolbehållare sprejas in i ett cylindriskt testkäril med ett brinnande ljus. Om antändning observeras, noteras den tid som gått och avgiven mängd.

6.3.2.2 Apparaturl och reagens

6.3.2.2.1 Följande apparatur behövs:

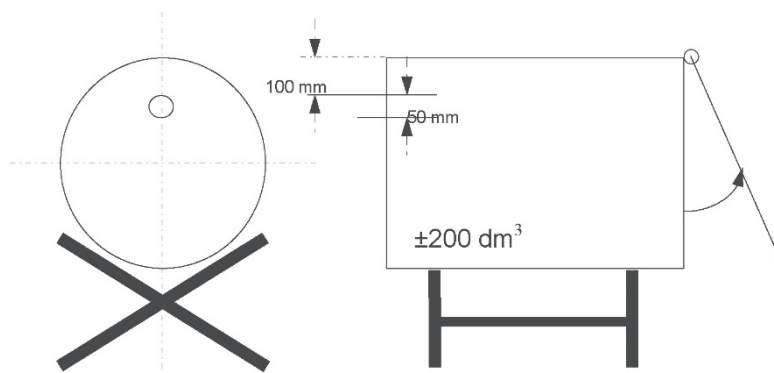
Kronometer (stoppur)	med en noggrannhet på $\pm 0,2$ s
Vattenbad som hålls vid 20 °C	med en noggrannhet på ± 1 °C
Kalibrerad laboratorievåg	med en noggrannhet på $\pm 0,1$ g
Termometer	med en noggrannhet på ± 1 °C
Hygrometer	med en noggrannhet på ± 5 %
Manometer	med en noggrannhet på $\pm 0,1$ bar
Cylindriskt testkäril	i enlighet med nedanstående

6.3.2.2.2 Förberedande av provningsutrustningen

6.3.2.2.2.1 Ett cylindriskt käril med en volym på ca 200 dm³, ca 600 mm i diameter och ca 720 mm långt, som är öppet i den ena änden ska modifieras på följande sätt.

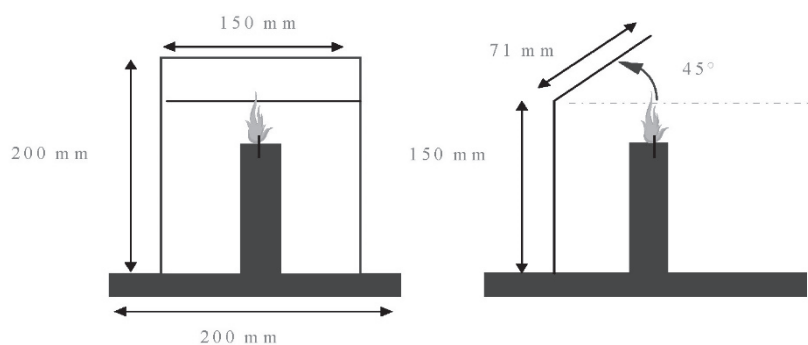
- a) En förslutning bestående av ett gångjärnsförsett lock monteras i behållarens öppna ände.
- b) Alternativt kan en plastfolie med en tjocklek på 0,01–0,02 mm användas som förslutning. Om testet genomförs med en plastfolie ska denna användas på följande sätt: Spänn folien över behållarens öppna ände och håll den på plats med ett gummiband. Gummibandet ska vara så starkt att det, när det är placerat runt den liggande behållaren, endast förlängs med 25 mm när en massa på 0,45 kg fästs vid dess lägsta punkt. Skär en 25 mm lång skåra i folien med början 50 mm från behållarens kant. Kontrollera att folien är ordentligt sträckt.
- c) I andra änden av behållaren borras ett hål med 50 mm diameter 100 mm från kanten så att detta hål befinner sig högst upp när behållaren ligger ned och är klar för testet (se figur 6.3.2.1).

Figur 6.3.2.1



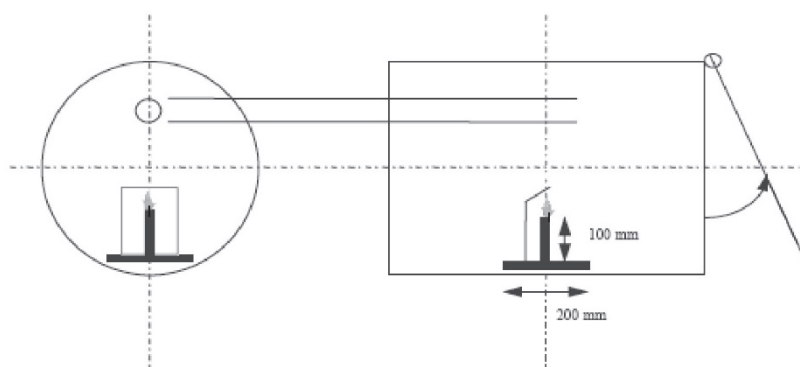
d) Placera ett 100 mm långt stearinljus med 20–40 mm i diameter på en stödpatta av metall med måtten 200×200 mm. Ljuset ska bytas när längden underskrider 80 mm. Ljuslågan skyddas från sprejningen av en skärm med en bredd på 150 mm och en höjd på 200 mm. Detta inkluderar det 45° lutande planet på 150 mm avstånd från skärmens nedre del (se figur 6.3.2.2).

Figur 6.3.2.2



e) Placera ljuset på stödpattan i mitten av behållaren (figur 6.3.2.3).

Figur 6.3.2.3



f) Lägg behållaren på golvet eller på ett annat underlag, i ett utrymme där temperaturen ligger mellan 15 °C och 25 °C. Den produkt som ska testas sprejas in i behållaren på ca 200 dm³ där antändningskällan befinner sig.

6.3.2.2.2 Vanligen avges produkten från aerosolbehållaren med 90° vinkel i förhållande till behållarens vertikala axel. Figurerna och förfarandet ovan gäller denna typ av aerosolprodukt. När det gäller aerosolbehållare som fungerar annorlunda (t.ex. aerosolbehållare med vertikal spridning) är det nödvändigt att registrera förändringar i utrustning och förfaranden enligt god laboratorised, t.ex. ISO/IEC 17025 (Allmänna kompetenskrav för provnings- och kalibreringslaboratorier).

6.3.2.3 Förfarande

6.3.2.3.1 Allmänna krav

6.3.2.3.1.1. Före provningen ska varje aerosolbehållare konditioneras och sedan förberedas genom att den töms i ca 1 sekund. Syftet med detta är att avlägsna främmande material från stigröret.

6.3.2.3.1.2. Följ bruksanvisningen noga. Kontrollera särskilt om behållaren ska användas upprättstående eller uppochnedvänd. Om behållaren ska skakas, ska den skakas omedelbart före provningen.

6.3.2.3.1.3. Provningen ska utföras i ett dragfritt utrymme som kan ventileras, vid en kontrollerad temperatur på 20 °C ± 5 °C och en relativ luftfuktighet på 30–80 %.

6.3.2.3.2 Provningsförfarande

a) Minst tre fulla aerosolbehållare per produkt konditioneras till 20 °C ± 1 °C i ett vattenbad med minst 95 % av behållaren nedsänkt i vattnet under minst 30 minuter (om behållaren sänks ned helt räcker det med 30 minuters konditionering).

b) Mät eller beräkna den cylindriska behållarens verkliga volym i dm³.

c) Allmänna krav ska vara uppfyllda. Registrera temperatur och relativ luftfuktighet i utrymmet.

d) Bestäm det inre trycket och tömningshastighet vid 20 °C ± 1 °C (för att eliminera defekta eller bara delvis fyllda aerosolbehållare).

e) Väg en aerosolbehållare och notera massan.

f) Tänd ljuset och montera förslutningen (lock eller plastfolie).

g) Placera aerosolbehållarens munstycke 35 mm, eller närmare om det är en produkt med bred spridning, från centrum av det borrade hålet i den cylindriska behållaren. Starta kronometern (stoppuret) och rikta sprejen, enligt bruksanvisningen för produkten, mot den motstående ändens mitt (lock eller plastfolie). Behållaren ska provas i det läge den är avsedd att provas i, dvs. upprättstående eller uppochnedvänd.

h) Spreja tills produkten antänds. Stoppa kronometern och notera hur lång tid det tog. Väg aerosolbehållaren en gång till och notera massan.

- i) Ventilera och rengör den cylindriska behållaren och avlägsna alla rester som kan komma att påverka efterföljande provningar. Låt vid behov den cylindriska behållaren kallna.
- j) Upprepa steg d–i av provningsförfarandet med ytterligare två aerosolbehållare av samma produkt (tre sammanlagt, observera att varje behållare ska testas bara en gång).

6.3.2.4 Metod för utvärdering av resultaten

6.3.2.4.1 För varje provning ska en rapport sammanställas med följande information.

- a) Den testade produkten och dess referens.
- b) Aerosolbehållarens inre tryck och tömningshastighet.
- c) Temperatur och relativ luftfuktighet i utrymmet.
- d) Den urladdningstid (i sekunder) som krävs vid varje försök innan produkten antänds. (Om produkten inte antänds ska detta anges.)
- e) Den sprejade produktens massa vid varje provning (uttryckt i g).
- f) Den cylindriska behållarens faktiska volym (uttryckt i dm³).

6.3.2.4.2 Ekvivalent tid (t_{eq}) som behövs för att uppnå antändning i en kubikmeter kan beräknas enligt följande.

$$t_{eq} = \frac{1000 \cdot \text{urladdningstid (s)}}{\text{cylindriska behållarens faktiska volym (dm}^3\text{)}}$$

6.3.2.4.3 Nedre brännbarhetsgränsen (D_{def}) vid vilken produkten antänds under provningen kan beräknas som

$$D_{def} = \frac{1000 \cdot \text{avgiven mängd av produkten (g)}}{\text{cylindriska behållarens faktiska volym (dm}^3\text{)}}$$

6.3.3 *Antändlighetsprov av aerosolprodukter i form av skum*

6.3.3.1 Inledning

6.3.3.1.1 Denna provningsstandard beskriver metoden för bestämning av antändligheten för en aerosol som avges i form av skum, mousse, gel eller kräm. En aerosol som avger skum, mousse, gel eller kräm (ca 5 gram) sprejas på ett urglas och en antändningskälla (ljus, vaxstapel, tändsticka eller tändare) förs mot urglasets nedre del i syfte att observera om löddret, moussen, gelen eller krämen antänds och fortsätter att brinna. Antändning definieras som en stabil låga som brinner under minst 2 sekunder och är minst 4 cm hög.

6.3.3.2 Apparatur och reagens

6.3.3.2.1 Följande utrustning behövs:

Graderad linjal, stativ och klämma	graderad i cm
Eldfast urglas	med ca 150 mm diameter
Kronometer (stoppur)	med en noggrannhet på $\pm 0,2$ s
Ljus, vaxstapel, tändsticka eller tändare	
Kalibrerad laboratorieväg	med en noggrannhet på $\pm 0,1$ g
Vattenbad som hålls vid 20 °C	med en noggrannhet på ± 1 °C
Termometer	med en noggrannhet på ± 1 °C
Hygrometer	med en noggrannhet på ± 5 %
Manometer	med en noggrannhet på $\pm 0,1$ bar

6.3.3.2.2 Urglasets placeras på en eldfast yta i ett dragfritt utrymme som kan ventileras efter varje provning. Den graderade linjalen placeras exakt bakom urglaset och fixeras vertikalt med hjälp av ett stativ och en klämma.

6.3.3.2.3 Linjalen ska placeras så att graderingens början är i jämnhöjd med urglasets botten i horisontalled.

6.3.3.3 Förfarande

6.3.3.3.1 Allmänna krav

6.3.3.3.1.1. Före provningen ska varje aerosolbehållare konditioneras och sedan förberedas genom att den töms i ca 1 sekund. Syftet med detta är att avlägsna främmande material från stigröret.

6.3.3.3.1.2. Följ bruksanvisningen noga. Kontrollera särskilt om behållaren är avsedd att användas upprättstående eller uppochnedvänd. Om behållaren ska skakas, ska detta göras omedelbart före provningen.

6.3.3.3.1.3. Provningen ska utföras i ett dragfritt utrymme som kan ventileras, vid en kontrollerad temperatur på $20\text{ °C} \pm 5\text{ °C}$ och en relativ luftfuktighet på 30–80 %.

6.3.3.3.2 Provningsförfarande

a) Minst fyra fulla aerosolbehållare per produkt ska konditioneras till $20\text{ °C} \pm 1\text{ °C}$ med minst 95 % av behållaren nedsänkt i vattnet under minst 30 minuter före varje provning (om behållaren sänks ned helt, räcker det med 30 minuters konditionering).

b) Allmänna krav ska vara uppfyllda. Registrera temperatur och relativ luftfuktighet i utrymmet.

c) Bestäm det inre trycket vid $20\text{ °C} \pm 1\text{ °C}$ (för att eliminera defekta eller bara delvis fyllda aerosolbehållare).

- d) Mät tömningshastighet eller strömningshastighet för den aerosolbehållare som ska undersökas, så att avgiven mängd från testprodukten kan mätas på ett mer noggrant sätt.
- e) Väg en aerosolbehållare och notera massan.
- f) På grundval av den uppmätta tömningshastigheten eller strömningshastigheten och enligt tillverkarens bruksanvisning, applicera ca 5 g av produkten mitt på det rena urglaset till en klick som inte får vara högre än 25 mm.
- g) För därefter, inom 5 sekunder efter det att produkten applicerats på urglaset, antändningskällan till kanten av provet vid dess bas och starta samtidigt kronometern (stoppuret). Vid behov ska antändningskällan flyttas från kanten av provet efter cirka 2 sekunder, så att det tydligt går att se om produkten har antänts. Om ingen antändning syns, ska antändningskällan återigen föras till kanten av provet.
- h) Om produkten antänds notera följande.
 - i) Lågans maximala höjd i cm ovanför urglasets botten.
 - ii) Lågans varaktighet i sekunder.
 - iii) Torka och väg aerosolbehållaren på nytt och beräkna den avgivna produktens massa.
- i) Ventilera provningsutrymmet omedelbart efter varje provning.
- j) Om produkten inte antänds och den avgivna produkten uppträder i form av skum eller kräm under hela användningstiden ska steg e–i upprepas. Låt produkten vila under 30 sekunder, 1 minut, 2 minuter och 4 minuter innan antändningskällan åter förs till produkten.
- k) Upprepa steg e–j av provningsförfarandet två gånger till (totalt tre gånger) för samma behållare.
- l) Upprepa steg e–k av provningsförfarandet med ytterligare två aerosolbehållare (tre behållare totalt) av samma produkt.

6.3.3.4 Metod för utvärdering av resultaten

6.3.3.4.1 För varje provning ska en rapport sammanställas med följande information.

- a) Huruvida produkten antänds.
- b) Lågans maximala höjd i cm.
- c) Lågans varaktighet i sekunder.

MSBFS
2018:1

Beställningsadress:
Norstedts Juridik, 106 47 Stockholm
Telefon: 08-598 191 90
Epostadress: kundservice@nj.se
Webbadress: www.nj.se/offentligapublikationer