

# Typlösning för åtgärd i skyddsrum

<b>T12-103</b>	<b>Ny stege för utrymning</b>	<b>E</b>
----------------	-------------------------------	----------

Författare: Lars-Erik Holmberg och Björn Ekengren.

## 1. Förutsättningar

### 1.1 Tillämplighet:

Denna handling beskriver hur saknad stege eller stegjärn för utrymning skall åtgärdas.

### 1.2 Åtgärd:

Stege eller stegjärn för utrymning saknas. Ny stege alternativt nya stegjärn skall anordnas enligt nedan. Följande alternativ finns:

Benämning	Avsnitt	Behörighet	Projekterings-handlingar	Utförande-kontroll
T12-103:1	3.1	E	-	E
T12-103:2	3.2	E	-	E

### 1.3 Granskning:

Ett K i rubrikens högra ruta respektive under punkt 1.2 innebär att en skyddsrumssakkunnig som har kvalificerad behörighet måste anlitas vid tillämpning av denna typlösning. Om ett E är markerat krävs ej kvalificerad skyddsrumssakkunnig. I de fall både K och E förekommer i typlösningen markeras rutan med K/E.

### 1.4 Tillverkning:

Vid behov av skyddsrumsspecifika komponenter som anges i typlösningen får tillverkning av dessa ske av den som uppfyller kraven enligt komponentlösning K00-101. Komponent utan anvisad komponentlösning får tillverkas utan tillämpning av komponentlösning K00-101.

### 1.5 Handlingar:

Följande handlingar hänvisas till i denna typlösning. Samtliga handlingar finns tillgängliga på [www.msb.se/skyddsrum](http://www.msb.se/skyddsrum).

- Typlösning T00-101
- Typlösning T12-105
- Komponentlösning K00-101

### 1.6 Normalkostnad:

Bedömd normalkostnad för utförande av nedan visade typlösning framgår av typlösning T00-101.

## 2. Kvalitetssäkring

### 2.1 Projekteringskontroll:

Vid markering med P i tabell under punkt 1.2 skall kompletterande projekteringshandlingar anpassade till det aktuella objektet upprättas och redovisas i enlighet med SR. Oberoende granskning och kontroll skall utföras av en skyddsrumssakkunnig som har kvalificerad behörighet. Skyddsrumssintyg skall utfärdas till den byggande innan arbetet får utföras. I övriga fall krävs inga projekteringshandlingar.

### 2.2 Utförandekontroll:

Vid markering med K i tabell under punkt 1.2 skall färdigt utförande granskas och godkännas av skyddsrumssakkunnig som har kvalificerad behörighet. Den sakkunnige skall utfärda ett skyddsrumssintyg med innehåll enligt följande:

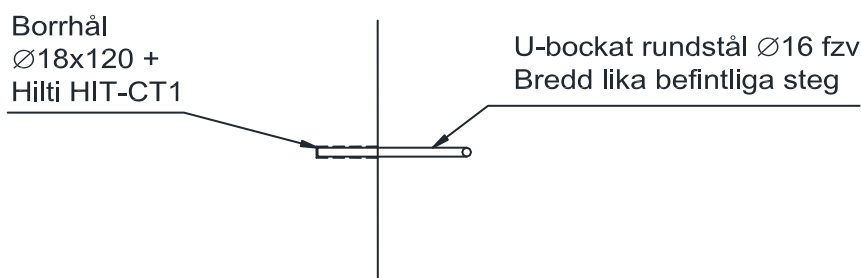
-

I övriga fall krävs ingen utförandekontroll och skyddsrumssintyg behöver ej utfärdas.

## 3. Genomförande

### 3.1 Alternativ T12-103:1, enskilt stegjärn för utrymning saknas

#### 3.11 Illustrationer:



Figur T12-103a. Snitt genom stegjärn efter åtgärd.

#### 3.12 Material:

Detalj	Antal	Benämning	Material, dimension	Anmärkning
1	1	Stegjärn	S235 Ø16 fzv	-
2	1	Injekteringsmassa Hilti HIT-CT1 eller likvärdigt	-	-

## Typlösning för åtgärd i skyddsrum

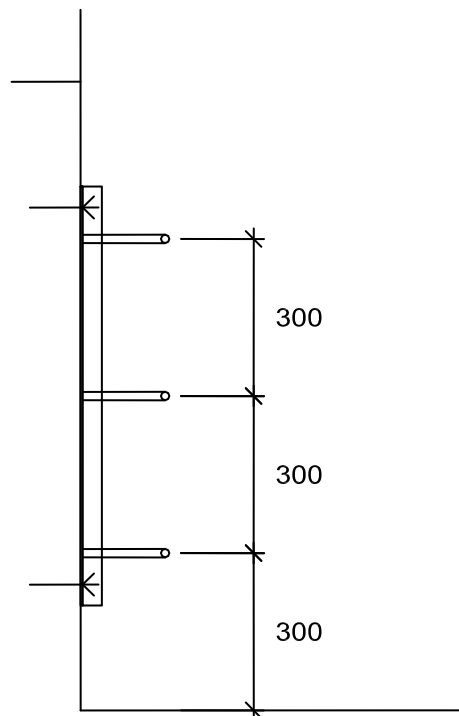
---

### 3.13 Arbetsutförande:

1. Bredd och utstickande längd på befintliga steg uppmätes.
2. Nytt stegjärn (detalj 1) tillverkas efter tagna mått. Inborrad längd på stegjärn skall vara 110 mm.
3. 2 st hål  $\phi 18$ , djup 120 mm borrar i betongvägg för stegjärn.
4. Hål rengöres varefter injekteringsmassa (detalj 2) sprutas in i hålen enligt fabrikantens anvisningar.
5. Stegjärn pressas in i hålen.

### 3.2 Alternativ T12-103:2, hel steg för utrymning saknas

#### 3.21 Illustrationer:



Figur T12-103b. Snitt genom steg efter åtgärd.

## Typlösning för åtgärd i skyddsrum

---

### 3.22 Material:

Detalj	Antal	Benämning	Material, dimension	Anmärkning
1	1	Stege av fzv stål alternativt aluminium	-	-
2	4	Betongskruv typ Hilti skruvankare HUS3-HF 10x80 eller likvärdigt	-	-

### 3.23 Arbetsutförande:

1. Befintliga höjdförhållanden uppmätes på plats.
2. Stege (detalj 1) med erforderligt antal steg enligt SR inklusive betongskruvar (detalj 2) för infästning anskaffas.
3. Hål för betongskruv (detalj 2) borraras med stegen som hålmall. Stege (detalj 1) monteras med 4 st betongskruvar (detalj 2).