

Typlösning för åtgärd i skyddsrum

T04-402	Låsvred till gastät dörr passar ej mot karm	E
----------------	--	----------

Författare: Lars-Erik Holmberg och Björn Ekengren.

1. Förutsättningar

1.1 Tillämplighet:

Denna handling beskriver hur låsvred till gastät dörr som har fel längd eller är sned åtgärdas.

1.2 Åtgärd:

Befintlig låsvred till gastät dörr går ej att stänga på grund av fel längd på låsvred alternativt att vredet är snett. Låsvredet skall åtgärdas enligt nedan. Följande alternativ finns:

Benämning	Avsnitt	Behörighet	Projekteringshandlingar	Utförande-kontroll
T04-402:1	3.1	E	-	E
T04-402:2	3.2	E	-	E
T04-402:3	3.3	E	-	E

1.3 Granskning:

Ett K i rubrikens högra ruta respektive under punkt 1.2 innebär att en skyddsrumssakkunnig som har kvalificerad behörighet måste anlitas vid tillämpning av denna typlösning. Om ett E är markerat krävs ej kvalificerad skyddsrumssakkunnig. I de fall både K och E förekommer i typlösningen markeras rutan med K/E.

1.4 Tillverkning:

Vid behov av skyddsrumsspecifika komponenter som anges i typlösningen får tillverkning av dessa ske av den som uppfyller kraven enligt komponentlösning K00-101. Komponent utan anvisad komponentlösning får tillverkas utan tillämpning av komponentlösning K00-101.

1.5 Handlingar:

Följande handlingar hänvisas till i denna typlösning. Samtliga handlingar finns tillgängliga på www.msb.se/skyddsrum.

- Typlösning T00-101
- Typlösning T12-105
- Komponentlösning K00-101

1.6 Normalkostnad:

Bedömd normalkostnad för utförande av nedan visade typlösning framgår av typlösning T00-101.

2. Kvalitetssäkring

2.1 Projekteringskontroll:

Denna typlösning får tillämpas utan ytterligare projekteringshandlingar. Vid avvikelser från typlösningen skall kompletterande handlingar upprättas samt granskas och godkännas av en skyddsrumssakkunnig som har kvalificerad behörighet. Skyddsrumssintyg skall i dessa fall utfärdas till den byggande innan arbetet utförs.

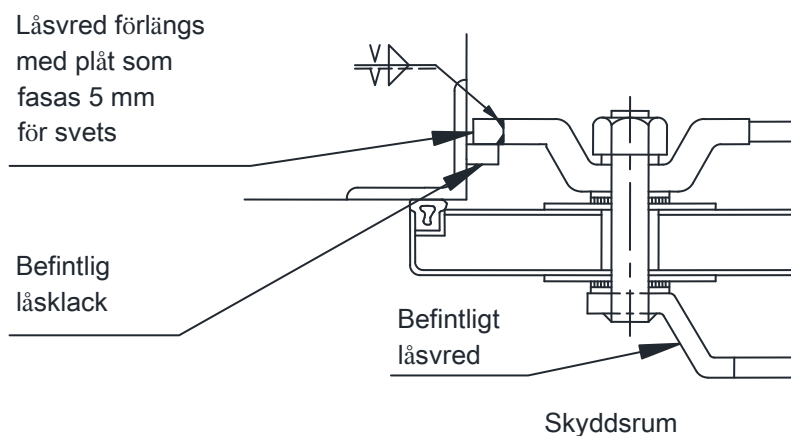
2.2 Utförandekontroll:

Om tillämpningen av denna typlösning sker i samband med skyddsrumskontroll skall färdigt utförande granskas och godkännas av den som utfört skyddsrumskontrollen. I övriga fall skall kontroll av färdigt utförande göras av den som utfört arbetet och ske genom en undertecknad skriftlig egenkontroll som överlämnas till byggnadens ägare.

3. Genomförande

3:1 För kort stängningsvred

3.11 Illustrationer:



Figur T04-402a. Horisontalsnitt genom stängningsvred som är för kort.

3.12 Material:

Detalj	Antal	Benämning	Material, dimension	Anmärkning
1	1	Plattstål med dimension lika befintligt vred	S235	-

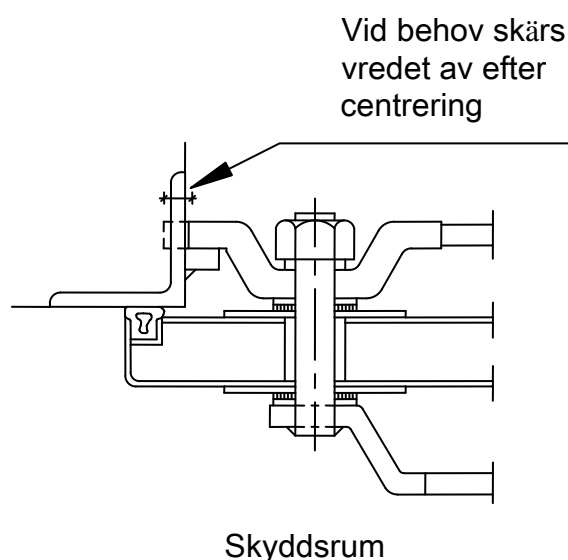
Typlösning för åtgärd i skyddsrum

3.13 Arbetsutförande:

1. Svetsning utförs enligt typlösning T12-105.
2. Dörrblad centreras i karm genom att justera gångjärnsinfästningarna.
3. Om låsvred fortfarande är för kort förlängs låsvred med plattstål (detalj 1) med dimension lika befintligt vred och fasas 5 mm samt svetsas till befintligt vred. Se figur T04-402a.
4. Korrosionsbehandling av påverkade stålytor utförs enligt typlösning T12-105.

3:2 För långt stängningsvred

3.21 Illustrationer:



Figur T04-402b. Horizontalsnitt genom stängningsvred som är för långt.

3.22 Material:

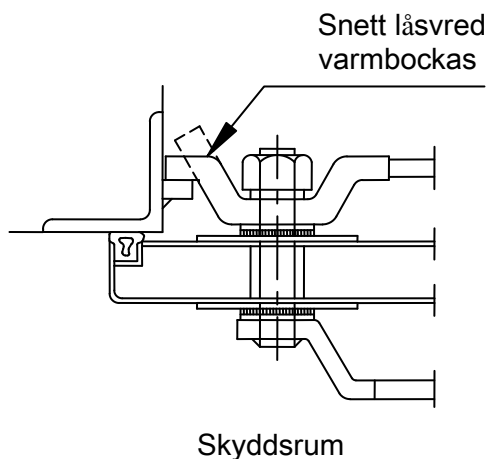
Inget tillkommande material krävs.

3.23 Arbetsutförande:

1. Dörrblad centreras i karm genom att justera gångjärnsinfästningarna.
2. Om låsvred fortfarande är för långt kapas det så att det går fritt från karm. Se figur T04-402b.
3. Korrosionsbehandling av påverkade stålytor utförs enligt typlösning T12-105.

3:3 Stängningsvred är snett

3.31 Illustrationer:



Figur T04-402c. Horisontalsnitt genom stängningsvred som är snett.

3.32 Material:

Inget tillkommande material krävs.

3.33 Arbetsutförande:

1. Vred demonteras och varmbockas så att anliggning mot låsklack erhålls. Se figur T04-402c.
2. Vred monteras tillbaka på dörrblad.
3. Korrosionsbehandling av påverkade stålytor utförs enligt typlösning T12-105.