

Typlösning

T03-108	Skyddsörr Montering av SRD pardörr	K
---------	--	----------

1. Förutsättningar

1.1 Tillämplighet:

Denna handling beskriver hur en ny skyddsrumsdörr kompletteras, installeras och monteras på byggarbetsplatsen. Den avser både dörr i ett nytt skyddsrum och kompletterande dörr i ett befintligt skyddsrum.

1.2 Åtgärd:

Ny pardörr installeras enligt nedan. Följande alternativ finns:

Benämning	Avsnitt	Behörighet	Projekteringshandlingar	Utförande-kontroll
T03-108:1	3	K	P	K

1.3 Granskning:

Ett K i rubrikens högra ruta respektive under punkt 1.2 innebär att en skyddsrumssakkunnig som har kvalificerad behörighet måste anlitas vid tillämpning av denna typlösning. Om ett E är markerat krävs ej kvalificerad skyddsrumssakkunnig. I de fall både K och E förekommer i typlösningen markeras rutan med K/E.

1.4 Tillverkning:

Vid behov av skyddsrumsspecifika komponenter som anges i typlösningen får tillverkning av dessa ske av den som uppfyller kraven enligt komponentlösning K00-101. Komponent utan anvisad komponentlösning får tillverkas utan tillämpning av komponentlösning K00-101.

1.5 Handlingar:

Följande handlingar hänvisas till i denna typlösning. Samtliga handlingar finns tillgängliga på www.msb.se/skyddsrum.

- Typlösning T03-103
- Typlösning T03-109
- Typlösning T12-105
- Komponentlösning K00-101
- Komponentlösning K03-102
- Komponentlösning K03-106
- Komponentlösning K03-111
- Komponentlösning K03-112
- Komponentlösning K03-113
- Komponentlösning K03-114

2. Kvalitetssäkring

2.1 Projekteringskontroll:

Vid markering med P i tabell under punkt 1.2 skall kompletterande projekteringshandlingar anpassade till det aktuella objektet upprättas och redovisas i enlighet med SR. Oberoende granskning och kontroll skall utföras av en skyddsrumssakkunnig som har kvalificerad behörighet. Skyddsrumssintyg skall utfärdas till den byggande innan arbetet får utföras. I övriga fall krävs inga projekteringshandlingar.

2.2 Utförandekontroll:

Vid markering med K i tabell under punkt 1.2 skall färdigt utförande granskas och godkännas av skyddsrumssakkunnig som har kvalificerad behörighet. Den sakkunnige skall utfärda ett skyddsrumssintyg med innehåll enligt följande:

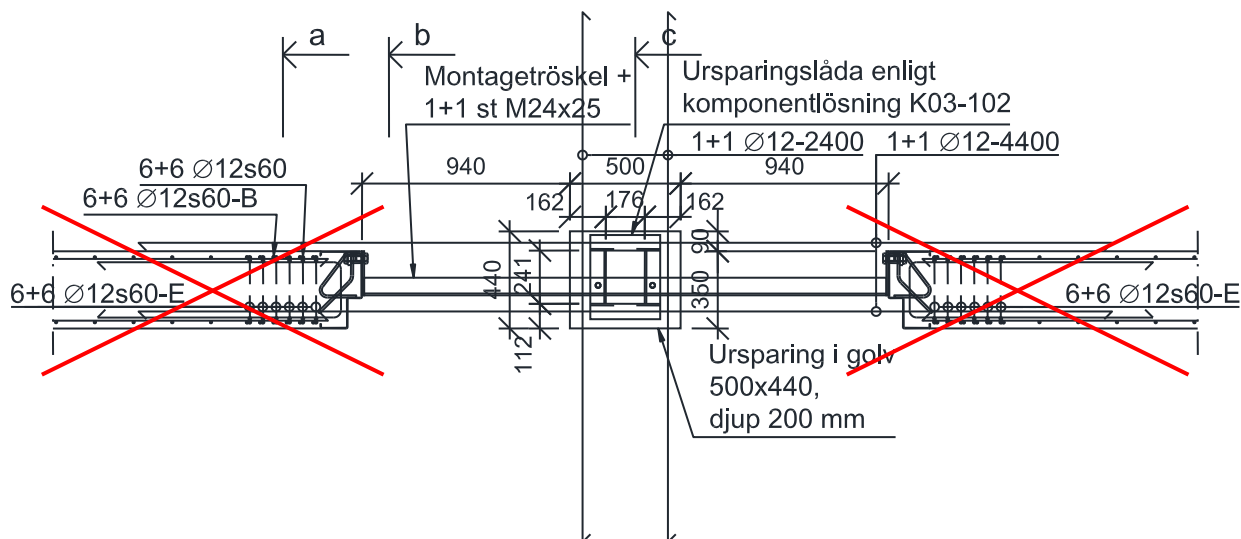
- Projekterade handlingar uppfyller kraven i SR.
- Armeringen uppfyller seghetskrav enligt SR.
- Armering och ingjutningsgods är kontrollerade och godkända före gjutning.
- Betongmassan uppfyller ställda krav.
- Färdigt utförande är kontrollerat och godkänt enligt checklista i tillämpliga delar.
- Iordningställanderitningen är reviderad och godkänd.
- Förteckning över SRG-nr på levererade produkter.

I övriga fall krävs ingen utförandekontroll och skyddsrumssintyg behöver ej utfärdas.

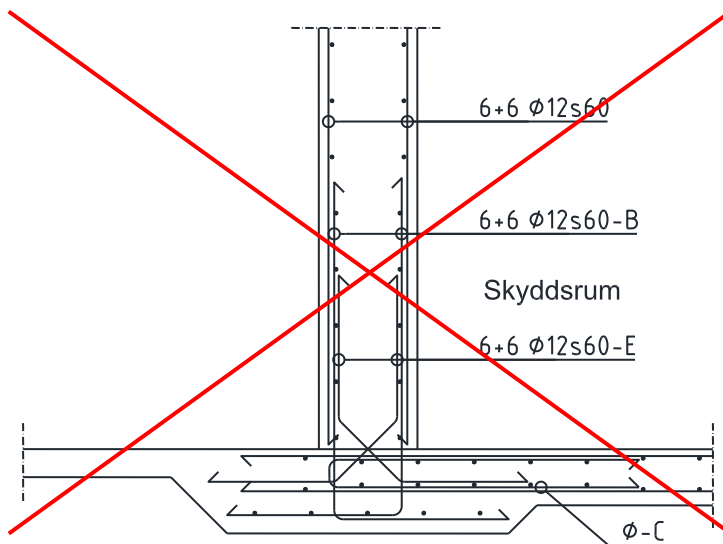
3. Genomförande

3.1 Illustrationer

Figurer i detta avsnitt med anvisningar om armeringsutformning invid dörr utgår. För sådan armeringsutformning hänvisas istället till typlösning T03-109.

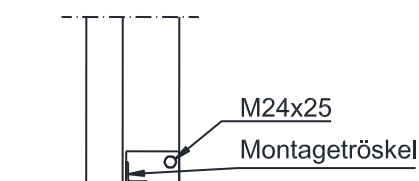


Figur T03-108a. Plan av armering i golvplatta. **FIGUR UTGÅR DELVIS**

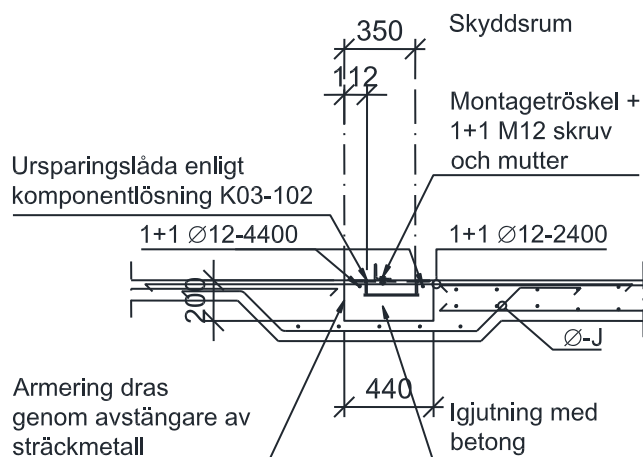


Figur T03-108b. Sektion a av gjutfog mot golvplatta. **FIGUR UTGÅR**

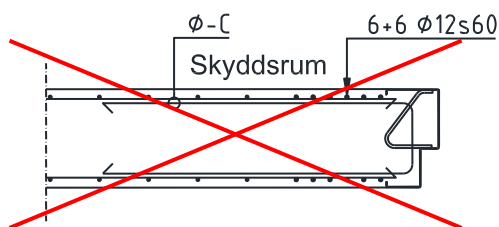
Typlösning



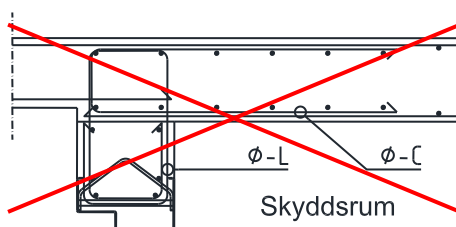
Figur T03-108c. Sektion b av montagetröskel.



Figur T03-108d. Sektion c av montagetröskel.

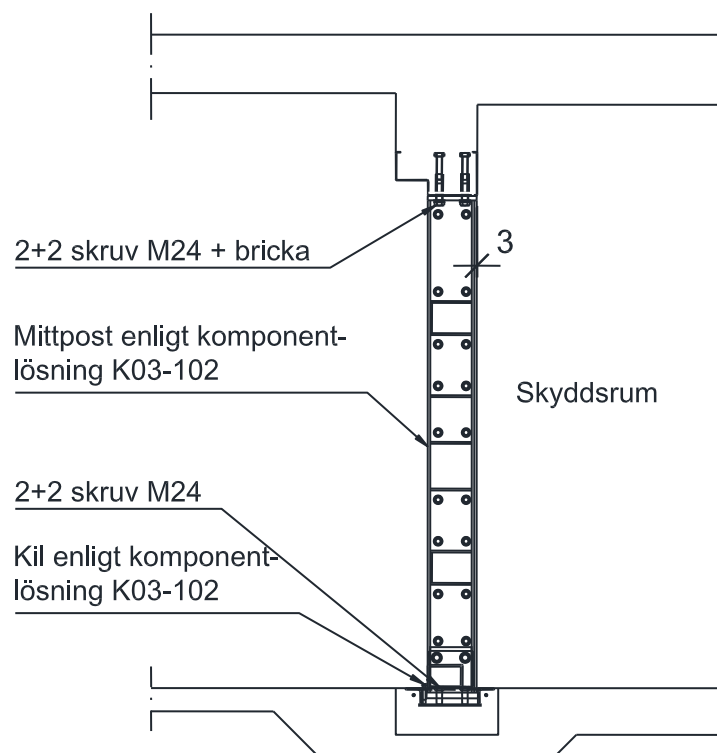


Figur T03-108e. ~~Horizontalsektion på armering vid sidan om karm. FIGUR UTGÅR~~

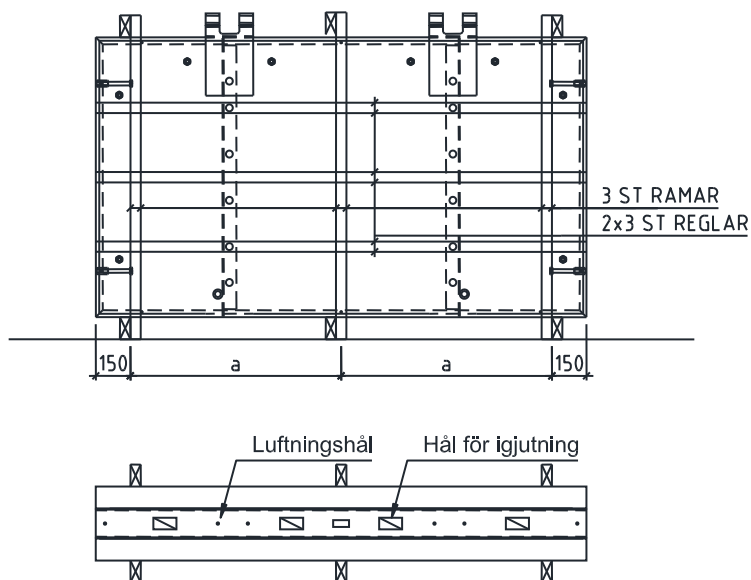


Figur T03-108f. ~~Vertikalsektion på armering ovanför karm. FIGUR UTGÅR~~

Typlösning

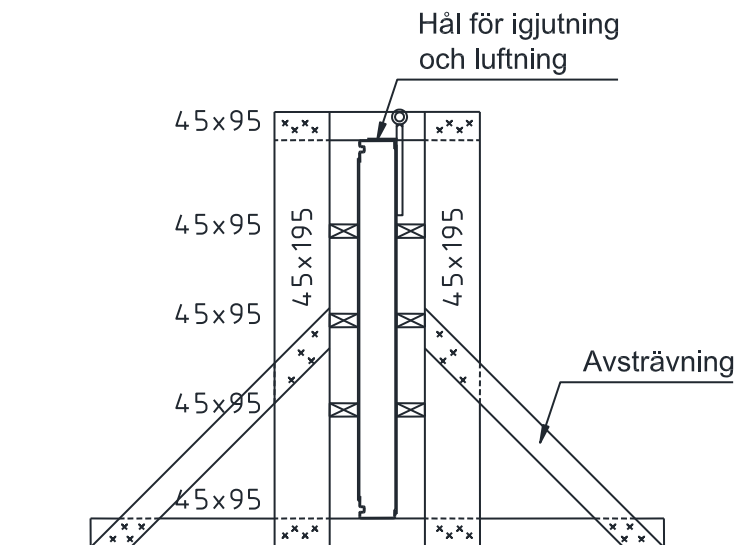


Figur T03-108g. Vertikalsektion av monterad mittpost.

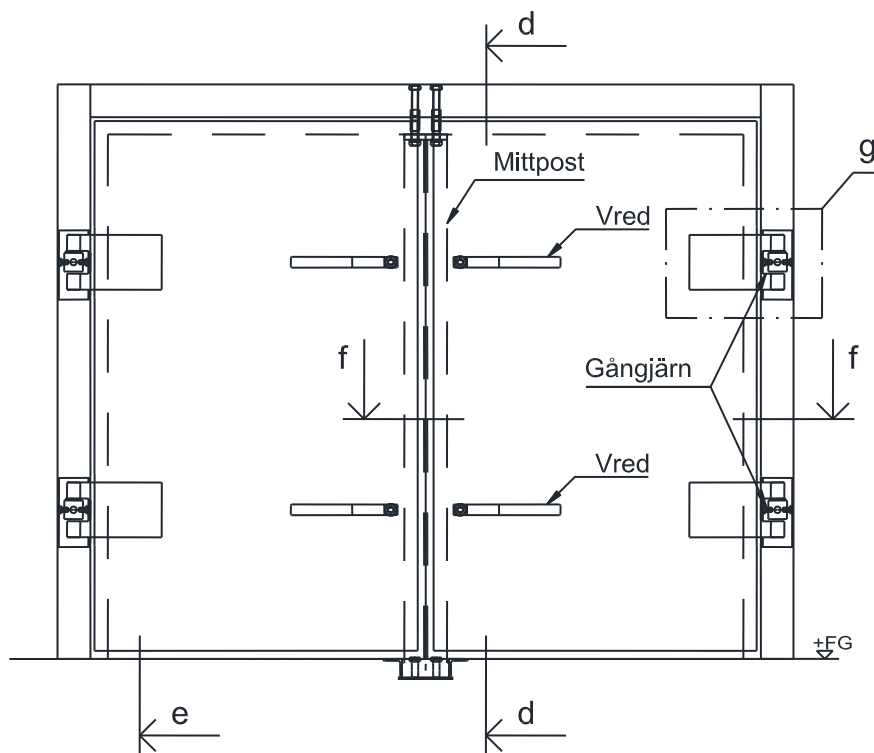


Figur T03-108h. Vy och plan ovanifrån av dörrblad med avsträvning för igjutning med betong.

Typlösning

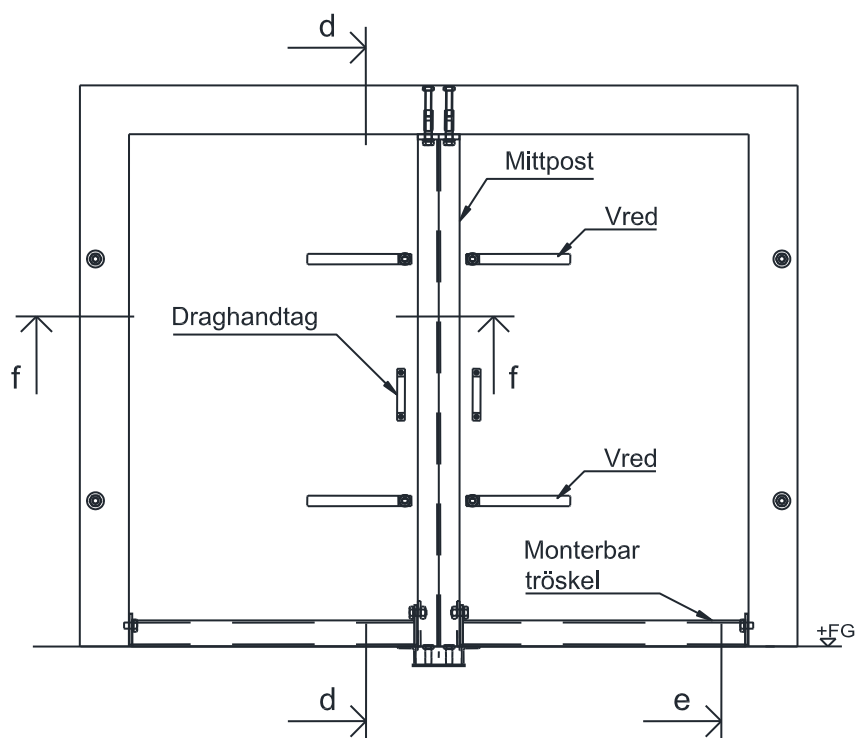


Figur T03-108j. Sektion genom dörrblad med avsträvning för igjutning med betong.

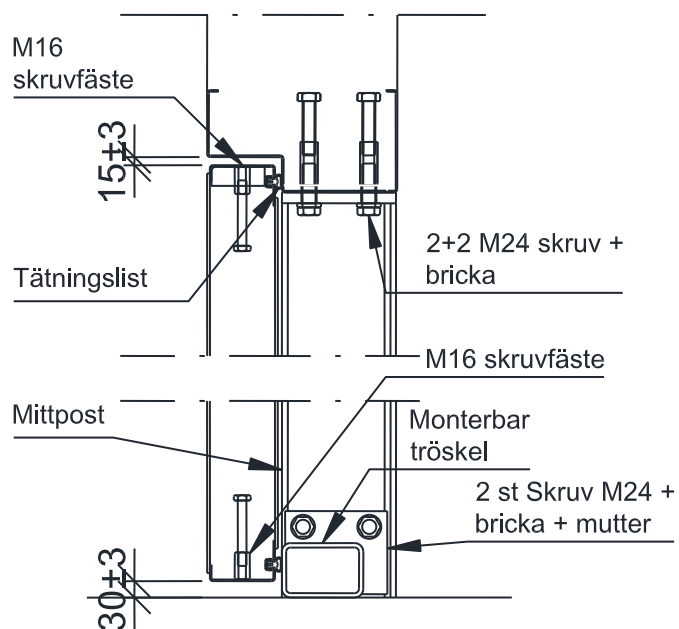


Figur T03-108k. Vy monterad dörr från utsida.

Typlösning

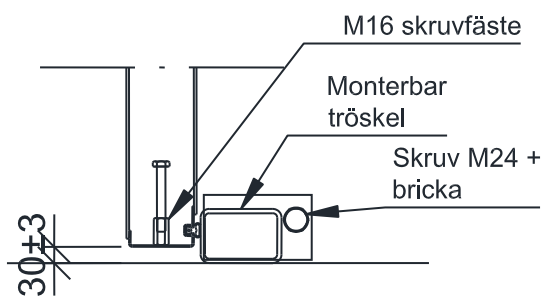


Figur T03-108l. Vy monterad dörr från insida.

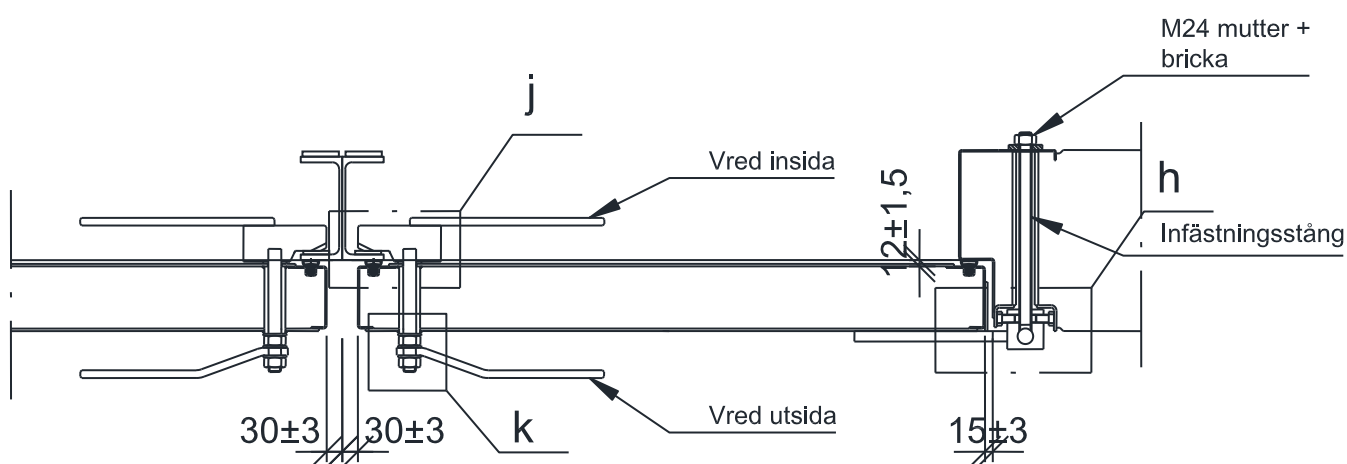


Figur T03-108m. Sektion d monterad dörr.

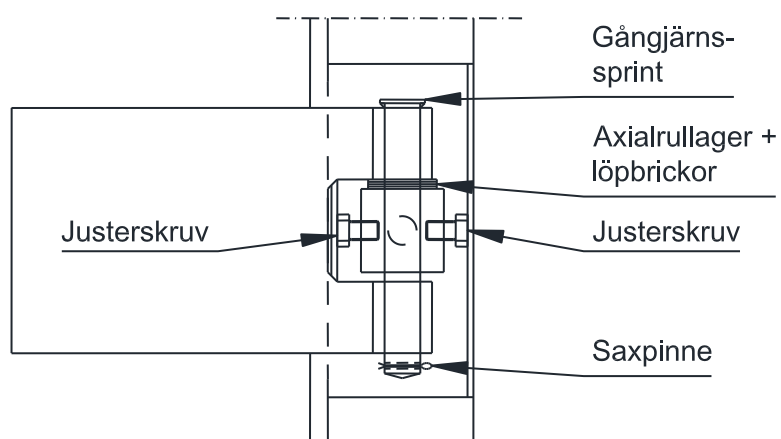
Typlösning



Figur T03-108n. Sektion e monterad dörr.

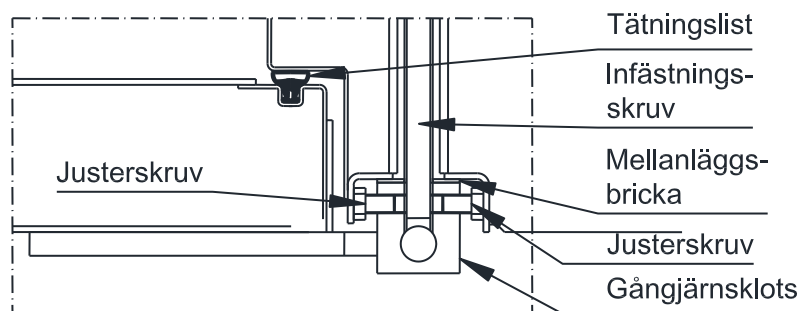


Figur T03-108o. Sektion f monterad dörr.

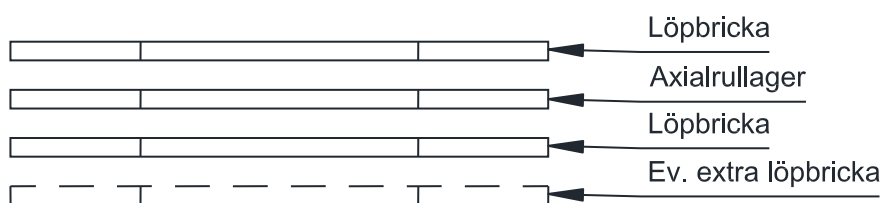


Figur T03-108p. Vy g av gångjärn.

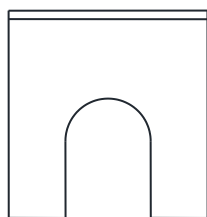
Typlösning



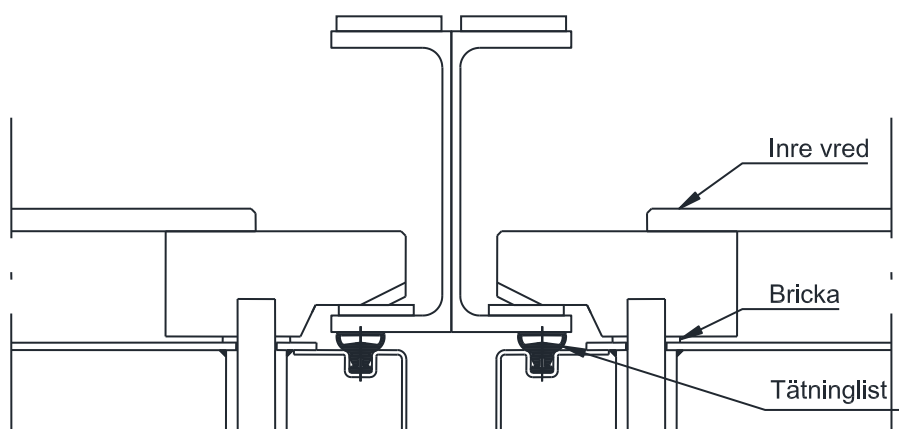
Figur T03-108q. Horisontalsektion h av gångjärn.



Figur T03-108r. Sektion löpbrickor och axialrullager.

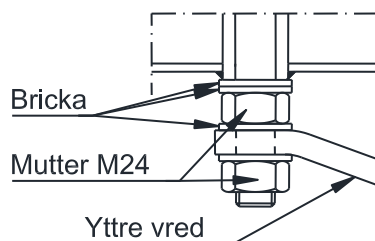


Figur T03-108s. Vy av mellanläggsbricka.

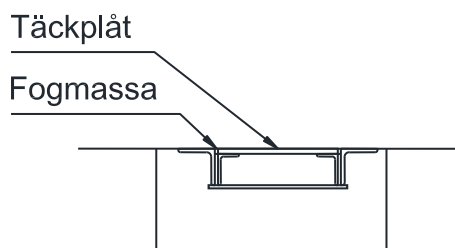


Figur T03-108t. Horisontalsektion j av stängningsbeslag.

Typlösning



Figur T03-108u. Horisontalsektion k av stängningsbeslag.



Figur T03-108v. Sektion genom ursparingsplåt med monterad täckplåt.

3.2 Material:

Detalj	Antal	Benämning	Material, dimension	Anmärkning
1	1	Karm till SRD pardörr enligt komponentlösning K03-106	-	-
2	1	Montageträskel enligt komponentlösning K03-106	-	-
	2	Infästningsskruv M24x35 och bricka enligt komponentlösning K03-106	-	-
3	1	Ursparingslåda enligt komponentlösning K03-106	-	-
	2	Skruv M12x30 + bricka och mutter enligt komponentlösning K03-106	-	-
4	24	φ12-A enligt figur T03-108a, b, d	-	-
	24	φ12-B enligt figur T03-108a, b	-	-
	24	φ12-E enligt figur T03-108b	-	-
	2	φ12-4400 enligt figur T03-108a, d	-	-
	2	φ12-2400 enligt figur T03-108a, d	-	-
5	-	φ-C enligt figur T03-108b, e	-	Dimensioneras
	-	φ-L enligt figur T03-108f	-	Dimensioneras

Typlösning

Detalj	Antal	Benämning	Material, dimension	Anmärkning
6	2	Dörrblad till SRD-dörr enligt komponentlösning K03-112	-	-
7	1	Betongmassa Hållfasthetsklass C28/35. Självkompakterande betong, SKB, klass SF2. Ballastmaterial med max stenstorlek 8 mm.	-	Klass I gjutning erfordras ej
8	24	Täcklock för skruvfäste M16 enligt komponentlösning K03-112	-	-
9	2	Tätningslist enligt komponentlösning K03-112	-	-
10	2	Monterbar tröskel enligt komponentlösning K03-114	-	-
	4	Skruv M24x50 enligt komponentlösning K03-114	-	Infästning mot mittpost
	2	Skruv M24x35 enligt komponentlösning K03-114	-	Infästning mot karm
	6	Bricka BRFB 25x45 enligt komponentlösning K03-114	-	Infästning mot karm och mittpost
11	1	Mittpost enligt komponentlösning K03-106	-	-
	4	Skruv M24x60H enligt komponentlösning K03-106	-	Infästning i underkant
	1	Kil enligt komponentlösning K03-106	-	Infästning i underkant
	4	Skruv M24x80 + bricka enligt komponentlösning K03-106	-	Infästning i överkant
12	4	Infästningsstång enligt komponentlösning K03-112	-	-
	4	Bricka 26x65 enligt komponentlösning K03-112	-	-
	4	Mutter M24 enligt komponentlösning K03-112	-	-
13	4	Gångjärnsklot enligt komponentlösning K03-112	-	-
	8	Justerskruv enligt komponentlösning K03-112	-	-
	12	Löpbricka LS 3047 enligt komponentlösning K03-112	-	-

Typlösning

Detalj	Antal	Benämning	Material, dimension	Anmärkning
14	4	Axialrullager enligt komponentlösning K03-112	-	-
15	8	Mellanläggsbricka enligt komponentlösning K03-112	-	-
16	4	Saxpinne enligt komponentlösning K03-112	-	-
	4	Gångjärnssprint enligt komponentlösning K03-112	-	-
17	4	Vred enligt komponentlösning K03-111	-	-
	16	Bricka enligt komponentlösning K03-111	-	-
	8	Mutter M24 enligt komponentlösning K03-111	-	-
18	2	Handtag enligt komponentlösning K03-112	-	-
	4	Skruv M8x25 enligt komponentlösning K03-112	-	-

3.3 Arbetsutförande:

1. Moment 2-6 gäller endast vid gjutning av ny golvplatta.
2. Vid installation av ny skyddsörr i befintlig vägg utförs arbetena enligt typlösning T03-103.
3. Armering och dimension på golvplatta inklusive grundsula och begränsningsvägg utförs enligt kompletterande projekteringshandlingar i enlighet med SR anpassade till det aktuella objektet.
4. Vid armering av golvplatta i skyddsrum skall koncentrerad armering (detalj 3) enligt figur T03-108a, b, e inläggas på båda sidor om dörröppning.
5. Ursparing och armering för ursparingslåda (detalj 3) utförs enligt figur T03-108a, d.
6. Golvplattan gjutes enligt kompletterande projekteringshandlingar i enlighet med SR anpassade till det aktuella objektet.
7. Karm till SRD-dörr (detalj 1) med påmonterad montageträskel inklusive infästningsskruvar (detalj 2) samt ursparingslåda med skruv, bricka och mutter (detalj 3) monteras i form. Diagonalmått kontrolleras i båda riktningarna. Ursparingslåda (detalj 3) skall monteras så att överkant stålam ligger i liv med betonggolvet. Placering i plan enligt figur T03-108a, d.
8. Karm stötts invändigt för gjuttryck.
9. Armering (detalj 4 och 5) enligt figur T03-108e inläggas på båda sidor om dörröppning.
10. Armering (detalj 5) enligt figur T03-108f inlägges ovan dörröppning.

11. Vägghorm dubblas.
12. Begränsningsvägg gjutes enligt kompletterande projekteringshandlingar i enlighet med SR anpassade till det aktuella objektet.
13. Utrymme mellan urparing och ursparingslåda igjutes med betong (detalj 7).
14. Dörrblad (detalj 6) ställs på lågkant med gångjärnssida vänd uppåt och stöttas och avsträvas enligt figur T03-108h, j.
15. Dörrblad (detalj 6) fylls med betongmassa (detalj 7) genom hål upptill. Se figur T03-108h, j.
16. Luftningshål upptill skall hållas fria så att betongmassan fyller ut hela dörrbladet. Se figur T03-108h, j.
17. Eventuellt betongspill på dörrblad torkas bort.
18. Efter sju dygn vid förvaringstemperatur min + 10 °C, kan avsträvning rivas.
19. Mittpost (detalj 11) monteras fast i ursparingslåda (detalj 3) och karm (detalj 1) med 4 st skruv M24x80 (detalj 11) i överkant mot karm och med 4 st skruv M24x60H och kil (detalj 11) i underkant mot ursparingslåda (detalj 3). Mittpost justeras till rätt läge enligt figur T03-108a, d, m, o.
20. Infästningsskruv (detalj 12) skruvas in i gångjärnsslots (detalj 13) så långt det går.
21. Infästningsstång, bricka 26x65 och mutter M24 (detalj 12) och gångjärnsslots med justerskruv (detalj 13) monteras så att gångjärnsslots vilar på stödklack i karmen. Pinnskruv förankras med mutter M24 och bricka 26x65 (detalj 12) enligt figur T03-108k, o-q, dock utan att dras åt.
22. Dörren flyttas och hänges därefter på plats mot den fastgjutna karmen så att gångjärnshylsorna på dörrbladet vilar på gångjärnsslotsarna (detalj 13). Lyfthylsor M16 på dörrens övre kortsida kan nyttjas.
23. Dörrblad (detalj 6) fixeras till karm (detalj 1) med hjälp av axialrullager (detalj 14) och löpbricka (detalj 13), mellanläggsbricka (detalj 15) och gångjärnssprint med saxpinne (detalj 16) enligt figur T03-108k, o-q.
24. Efter upphängning av dörrblad igensättes M16 skruvhylsor i dörrblad med täcklock (detalj 8).
25. Tätningslist (detalj 9) monteras på dörrblad (detalj 6) enligt figur T03-108m-o, q, t.
26. Monterbar tröskel inklusive skruvar och brickor (detalj 10) monteras enligt figur T03-108l-n.
27. Handtag med skruv M8x25 (detalj 18) monteras enligt figur T03-108l.
28. Vred, bricka och mutter M24 (detalj 17) monteras enligt figur T03-108o, t, u. Inre mutter (detalj 17) dras åt så hårt att vred går så trögt att det står kvar i uppfällt läge. Yttre mutter (detalj 17) dras åt så att yttre vred (detalj 17) är fastlåst.
29. Dörrblad (detalj 6) justeras i rätt läge med hjälp av justerskruv (detalj 13), mellanläggsbricka (detalj 15) och löpbricka (detalj 13) enligt figur T03-108k, o-q.

Typlösning

30. Kontroll av att dörrvred går att stänga och att dörren tätar vid stängt vred utförs.
31. Mutter M24 (detalj 12) dras åt med moment 500-600Nm.
32. Korrosionsbehandling på karm och dörrblad kompletteras vid behov enligt typlösning T12-105.
33. Stängningsbeslag (detalj 17) och axialrullager (detalj 14) smörjes.
34. Tätning mellan lös tröskel och golv respektive karmsidostycken utförs med tejp (inför täthetsprovning).
35. Efter täthetsprov demonteras tätningslist (detalj 9) och läggs i därför avsedd förpackning samt placeras i skyddsrumsförrådet.
36. Stängningsbeslag (detalj 17) bestående av vred, brickor och muttrar demonteras och läggs i därför avsedd förpackning samt placeras i skyddsrumsförrådet.
37. Monterbar tröskel (detalj 10) demonteras och förvaras i skyddsrumsförrådet. Skruvar och brickor till monterbar tröskel läggs i därför avsedd förpackning samt placeras i skyddsrumsförrådet.
38. Handtag inklusive skruvar (detalj 17) demonteras och läggs i därför avsedd förpackning samt placeras i skyddsrumsförrådet.
39. Mittpost (detalj 11) demonteras och förvaras i skyddsrumsförrådet. Infästningsskruvar, brickor, muttrar och kil (detalj 11) till mittpost läggs i därför avsedd förpackning samt placeras i skyddsrumsförrådet.
40. Täckplåt (detalj 19) över ursparingslåda (detalj 3) monteras enligt figur T03-108v. Springa mellan ursparingslåda (detalj 3) och täckplåt (detalj 19) fogas med fogmassa (detalj 20) enligt figur T03-108v.

4. Revideringslista

Datum	Avsnitt	Revidering
2016-11-01	T03-107	Första version
2024-11-01	Allmänt 3.1	Redaktionella ändringar Figurer som visar armeringsutformning utgår