

Typlösning för åtgärd i skyddsrum

T04-201	Byte till monterbar tröskel vid gastät dörr	K
----------------	--	----------

Författare: Lars-Erik Holmberg och Björn Ekengren.

1. Förutsättningar

1.1 Tillämplighet:

Denna handling beskriver hur byte till monterbar tröskel vid gastät dörr skall ske.

1.2 Åtgärd:

Fast tröskel vid gastät dörr skall ersättas med monterbar tröskel. Utförande enligt nedan. Följande alternativ finns:

Benämning	Avsnitt	Behörighet	Projekterings-handlingar	Utförande-kontroll
T04-201:1	3	K	-	K

1.3 Granskning:

Ett K i rubrikens högra ruta respektive under punkt 1.2 innebär att en skyddsrumssakkunnig som har kvalificerad behörighet måste anlitas vid tillämpning av denna typlösning. Om ett E är markerat krävs ej kvalificerad skyddsrumssakkunnig. I de fall både K och E förekommer i typlösningen markeras rutan med K/E.

1.4 Tillverkning:

Vid behov av skyddsrumsspecifika komponenter som anges i typlösningen får tillverkning av dessa ske av den som uppfyller kraven enligt komponentlösning K00-101. Komponent utan anvisad komponentlösning får tillverkas utan tillämpning av komponentlösning K00-101.

1.5 Handlingar:

Följande handlingar hänvisas till i denna typlösning. Samtliga handlingar finns tillgängliga på www.msb.se/skyddsrum.

- Typlösning T00-101
- Typlösning T12-105
- Komponentlösning K00-101
- Komponentlösning K04-122

1.6 Normalkostnad:

Bedömd normalkostnad för utförande av nedan visade typlösning framgår av typlösning T00-101.

2. Kvalitetssäkring

2.1 Projekteringskontroll:

Vid markering med P i tabell under punkt 1.2 skall kompletterande projekteringshandlingar anpassade till det aktuella objektet upprättas och redovisas i enlighet med SR. Oberoende granskning och kontroll skall utföras av en skyddsrumssakkunnig som har kvalificerad behörighet. Skyddsrumssintyg skall utfärdas till den byggande innan arbetet får utföras. I övriga fall krävs inga projekteringshandlingar.

2.2 Utförandekontroll:

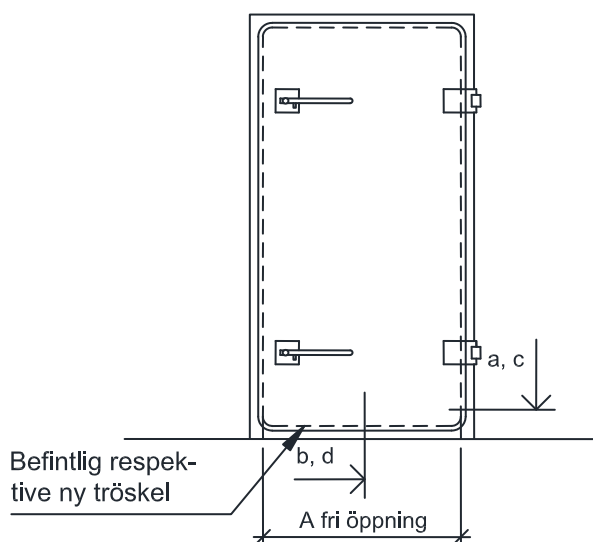
Vid markering med K i tabell under punkt 1.2 skall färdigt utförande granskas och godkännas av skyddsrumssakkunnig som har kvalificerad behörighet. Den sakkunnige skall utfärda ett skyddsrumssintyg med innehåll enligt följande:

1. Intygande att kontroll enligt komponentlösning K00-101, K04-122 är utförd.
2. Färdigt utförande är kontrollerat och godkänt enligt checklista skyddsrumskontroll kapitel 04 i tillämpliga delar.
3. Iordningställanderitningen är reviderad och godkänd.
4. Förteckning över SRG-nr på levererade produkter.

I övriga fall krävs ingen utförandekontroll och skyddsrumssintyg behöver ej utfärdas.

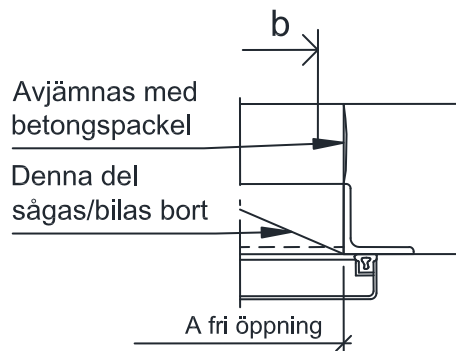
3. Genomförande

3.1 Illustrationer:

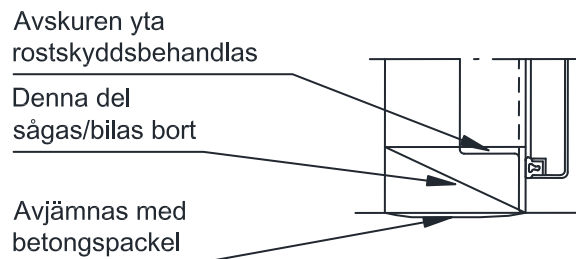


Figur T04-201a. Vy av dörr sedd utifrån.

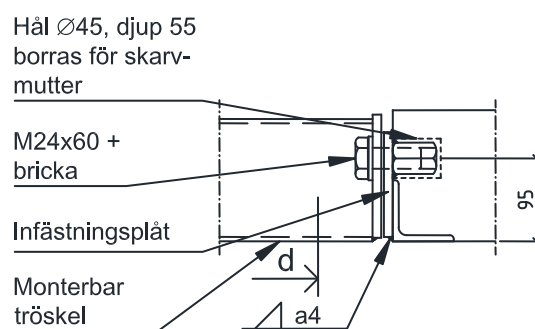
Typlösning för åtgärd i skyddsrum



Figur T04-201b. Sektion a av befintlig tröskel.

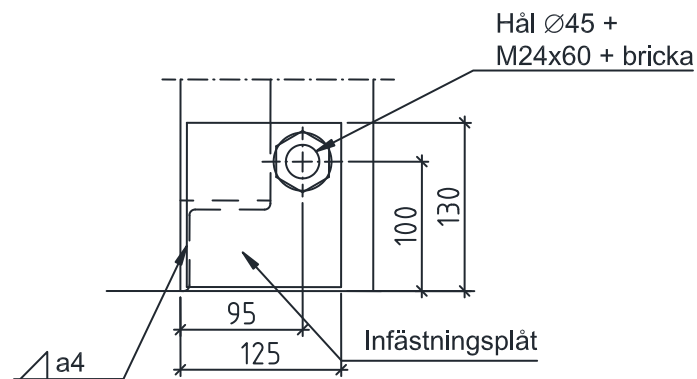


Figur T04-201c. Sektion b av befintlig tröskel.



Figur T04-201d. Sektion c av monterbar tröskel.

Typlösning för åtgärd i skyddsrum



Figur T04-201e. Sektion d av monterbar tröskel.

3.2 Material:

Detalj	Antal	Benämning	Material, dimension	Anmärkning
1	1	Tröskel enligt komponentlösning K04-122	-	-
2	2	Bricka 25x45 enligt komponentlösning K04-122	-	-
	2	Skruv M24x60 enligt komponentlösning K04-122	-	-
3	2	Infästningsplåt enligt komponentlösning K04-122	-	-
4	-	Betonglaggningsbruk Sika Mono Top-723N eller likvärdigt	-	-

3.3 Arbetsutförande:

1. Svetsning utförs enligt typlösning T12-105.
2. Mått A uppmättes enligt komponentlösning K04-122. Se figur T04-201a, b.
3. Tröskel (detalj 1), skruv M24x60 och bricka 25x45 (detalj 2) och infästningsplåt (detalj 3) enligt komponentlösning K04-122 beställs hos tillverkare som samtidigt får tagna mått.
4. Befintlig tröskel av vinkelstål kapas jäms med karmsidan. Betongklacken bakom och under vinkelstålet bilas bort, se figur T04-201b, c. De bilade ytorna jämnas av med betongspackel (detalj 4). De frilagda kapade stålytor slipas jämna och rostskyddsmålas enligt typlösning T12-105.
5. Hål för skarvmutter M24 på infästningsplåt markeras och borraras upp.
6. Infästningsplåt (detalj 3) monteras på plats enligt figur T04-201d, e.
7. Monterbar tröskel (detalj 1) monteras på plats med skruv och bricka (detalj 2). Justering av tröskel utförs så att den ligger jämt med karmen. Därefter svetsas infästningsplåt (detalj 3) till befintlig karm.
8. Svetspåverkade ytor rostskyddsbehandlas enligt typlösning T12-105.
9. Monterbar tröskel, infästningsskruvar och brickor (detalj 1, 2) demonteras. 2 st skruv M24x60 och 2 st bricka 25x45 läggs i medlevererad förpackning. Tröskel och förpackning placeras i skyddsrumsförrådet.
10. Iordningställanderitningen vid skyddsrum från 1978 och senare revideras.