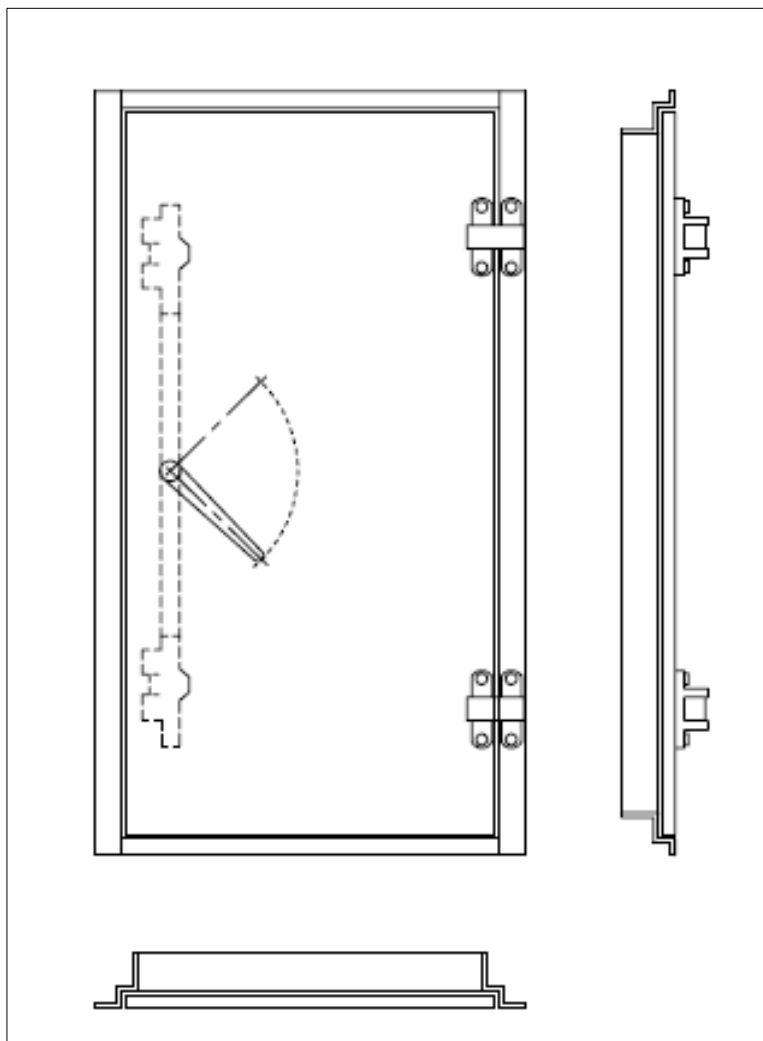


A04-102

Gastät dörr av stål typ GD20-1 och GD30-1

Detta dokument beskriver hur tillverkning av gastät dörr av stål skall ske.



Bakgrund:

Ny gastät dörr av stål skall anordnas i befintlig skyddsrumsstomme.

Giltighet:

Styckeproduktion får ske utan särskilt tillverkningscertifikat från MSB förutsatt att kraven i denna handling uppfylls.

Ingående komponenter skall utföras som styckeproduktion för aktuellt skyddsrum i enlighet med tillverkningsritningar förtecknade i tabell och tillverkningshandling SR-00-101 (Allmänna krav vid styckproduktion).

Komponentlösning för skyddsrum

Kvalitetssäkring:

Tillverkning av ingående komponenter skall kontrolleras. Kontrollen utförs dels via egenkontroll hos tillverkaren, dels via kontroll utförd vid provmontage i skyddsrummet. Egenkontrollen hos tillverkaren skall dokumenteras genom protokoll. Särskild kontrollplan skall upprättas i samråd med MSB.

Förteckning över ingående handlingar		Antal sidor
GD20-1, GD30-1 - Ritningsförteckning	SR-D6-001A	1
GD20-1, GD30-1 - Sammanställning	SR-D6-101	1
GD20-1, GD30-1 - Låsanordning, delsammanställning	SR-D6-301	1
GD20-1, GD30-1 - 1700x1400 - Tandlinjal	SR-D6-302	1
GD20-1, GD30-1 - 1850x1850, 1050x1950, 1300x2000 - Tandlinjal	SR-D6-303	1
GD20-1, GD30-1 - Överfall	SR-D6-304	1
GD20-1, GD30-1 - Handtag med detaljer	SR-D6-305	1
GD20-1, GD30-1 - Hänglåsning samt skjutregellåsning	SR-D6-306	1
GD20-1, GD30-1 - Draghandtag	SR-D6-307	1
GD20-1, GD30-1 - Gångjärn	SR-D6-308	1
GD20-1, GD30-1 - B 700 H 1400 - Demonterbar tröskel	SR-D6-309	1
GD20-1, GD30-1 - B 850 H 1850-1870 - Demonterbar tröskel	SR-D6-310	1
GD20-1, GD30-1 - B 1050 H 1950-1970 - Demonterbar tröskel	SR-D6-311	1
GD20-1, GD30-1 - Säkerhetslåsning	SR-D6-312	1
GD20-1, GD30-1 - Dörrskiva	SR-D6-401	1
GD20-1, GD30-1 - Karm	SR-D6-402	1

A04-102

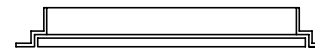
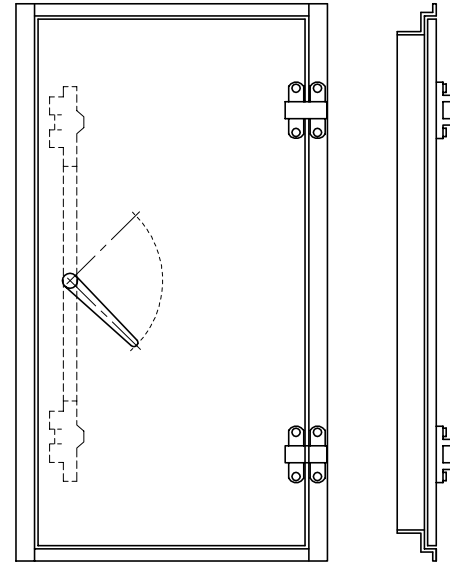
GEMENSAMMA RITNINGAR			
BENÄMNING	CFS RITN. NR.	FORTF RITN. NR.	RITN. NR.
RITNINGSFÖRTECKNING	4D-1-499,-652 3D-1-516,-597	684-33994, 995 684-29210, 211	SR-D6-001
GASTÄT DÖRR AV STÅL SAMMANST.	1D-1-605,-500,-505,-755 1D-1-598,-599,-604 4D-1-514	684-33954, 961, 966, 971 684-33976, 982, 987 34-33403	SR-D6-101
TEKNISK BESTÄMMELE	4D-1-515	684-33993	SR-D6-201
LÄSANORDNING DELSAMMANST.	1D-1-608,-503,-508,-758 1D-1-668,-602,-672	684-33957, 964, 969, 974 684-33979, 985, 990	SR-D6-301
ÖVERFALL	3D-1-511, 2D-1-639	684-33960, 684-33981	SR-D6-304
HANDTAG MED DETALJER	1D-1-510	684-33958	SR-D6-305
HÄNGLÅSNING, SKJUTREGELLÅSNING	1D-1-513	684-33992	SR-D6-306
DRAGHANDTAG	2D-1-640	684-33996	SR-D6-307
GÅNGJÄRN	1D-1-651	985-39253	SR-D6-308
SÄKERHETSLÅSNING	1D-1-766	G2510.684.82./33001	SR-D6-312
DÖRRSKIVA	1D-1-607,-502,-507,-757 1D-1-667,-601,-671	684-33956, 963, 968, 973 684-33978, 984, 989	SR-D6-401
KARM	1D-1-606,-501,-506,-756 1D-1-666,-600,-670	684-33955, 962, 967, 972 684-33977, 983, 988	SR-D6-402

TYP GD20-1 och GD30-1						
DAGBREDD B	DAGHÖJD H	DÖRRSKIVA I	BENÄMNING	CFS RITN. NR.	FORTF RITN. NR.	RITN. NR.
700	1400	20 a 30	TANDLINJAL	2D-1-609 2D-1-669	684-33959 684-33980	SR-D6-302
			DEMONTÉRBAR TRÖSKEL	-	-	SR-D6-309

TYP GD20-1 och GD30-1						
DAGBREDD B	DAGHÖJD H	DÖRRSKIVA I	BENÄMNING	CFS RITN. NR.	FORTF RITN. NR.	RITN. NR.
850	1850/1870	20 a 30	TANDLINJAL	2D-1-504 2D-1-603	684-33965 684-33986	SR-D6-303
			DEMONTÉRBAR TRÖSKEL	-	-	SR-D6-310

TYP GD20-1 och GD30-1						
DAGBREDD B	DAGHÖJD H	DÖRRSKIVA I	BENÄMNING	CFS RITN. NR.	FORTF RITN. NR.	RITN. NR.
1050	1950/1970	20 a 30	TANDLINJAL	2D-1-509 2D-1-673	684-33970 684-33991	SR-D6-303
			DEMONTÉRBAR TRÖSKEL	-	-	SR-D6-311

TYP GD20-1						
DAGBREDD B	DAGHÖJD H	DÖRRSKIVA I	BENÄMNING	CFS RITN. NR.	FORTF RITN. NR.	RITN. NR.
1300	2000	20	TANDLINJAL	2D-1-759	684-33975	SR-D6-303



TYP	DIMENSION	B	H	t	KLASS*	TOTAL-VIKT (kg)	TRYCKTÄLIGHET	IMPULSTÄLIGHET
GD 20-1	700x1400	700	1400	20	3	350	0,3 MPa (3 atø)	0,8 kPas (8 alms)
	850x1850	850	1850	20	3	500	0,2 MPa (2 atø)	0,8 kPas (8 alms)
	1050x1950	1050	1950	20	1	600	0,1 MPa (1 atø)	0,7 kPas (7 alms)
	1300x2000	1300	2000	20	1	700	0,1 MPa (1 atø)	0,7 kPas (7 alms)
GD 30-1	700x1400	700	1400	30	5	450	0,7 MPa (7 atø)	1,1 kPas (11 alms)
	850x1850	850	1850	30	5	650	0,5 MPa (5 atø)	1,2 kPas (12 alms)
	1050x1950	1050	1950	30	3	800	0,3 MPa (3 atø)	1,1 kPas (11 alms)

ANMÄRKNING

* I TABELLEN ANGIVEN SKYDDSKLASS 1-5 MOTSVARAR DÖRRENS UNGEFÄRLIGA BÄRFÖRMÅGA. I TABELLEN HAR FÖR RESP. DAGERÖPPNING ANGIVITS BERÄKNINGSVÄRDEN FÖR TRYCK- OCH IMPULSTÄLIGHET. DESSA AVSER UPPREPADE BELASTNINGAR MED I HUVUDSAK BIBEHÅLLEN FUNKTION OCH MANÖVERBARHET (FUNKTIONSKLASS A). FÄR DÖRRENS BÄRFÖRMÅGA FÖRBRUKAS REDAN VID 1:a BELASTNINGEN (FUNKTIONSKLASS C) UPPRÄKNAS ANGIVNA VÄRDEN MED EN FAKTOR 2 FÖR P_c RESP. 4,5 FÖR i_c. DEFINITION AV FUNKTIONSKLASSER ENL. FortF/Bk PUBL. NR 43/76, "KLASSIFICERING AV DÖRRAR OCH LUCKOR M.H.T. STÖTVÅGS-BELASTNING".

I TABELLER MED RITNINGNUMMER HAR ÄVEN TIDIGARE RITNINGNUMMER FRÅN FORT.F OCH CFS BEHÅLLITS.

RITNINGAR AVSEENDE GASTÄTA DÖRRAR I STÅL, KLASS 0,1 MPa - 0,7 MPa, HAR OMARBETATS MED AVSEENDE PÅ NYA STANDARDER, SVETS-BETECKNINGAR MM. I SAMBAND MED BYTE TILL SRV's RITNINGNUMMER.

PROJEKTERINGSANVISNINGAR

I PROJEKTERINGSHANDLINGAR SOM UPPRÄTTAS, OCH DÄR GD 20-1 ELLER GD 30-1 ANVÄNDS, SKALL FÖLJANDE KLARLÄGGAS:

- TYP AV DÖRR
- STORLEK
- LÅSNING (INGEN LÅSNING, HÄNGLÅSNING, SKJUTREGELLÅSNING ELLER SÄKERHETSLÅSNING - ANGE ETT ELLER FLER ALTERNATIV)
- MÄLNINGSBEHANDLING SOM UTFÖRES PÅ VERKSTAD UTÖVER KRÄV SOM ANGES I TEKNISK BESTÄMMELE

DENNA RITNING HAR OMARBETATS MED AVSEENDE PÅ NYA STANDARDER, SVETS-BETECKNINGAR MM. I SAMBAND MED BYTE TILL SRV's RITNINGNUMMER.

A		NY LAYOUT, SR-D6-002 UTGÅR	Gn/CZ	1999-12-09
BET	ANT	ÄNDRINGEN AVSER	SIGN	DATUM



RITAD/KONSTRUERAD AV GRANSKAD AV DATUM
FE/OF 1998-04-30

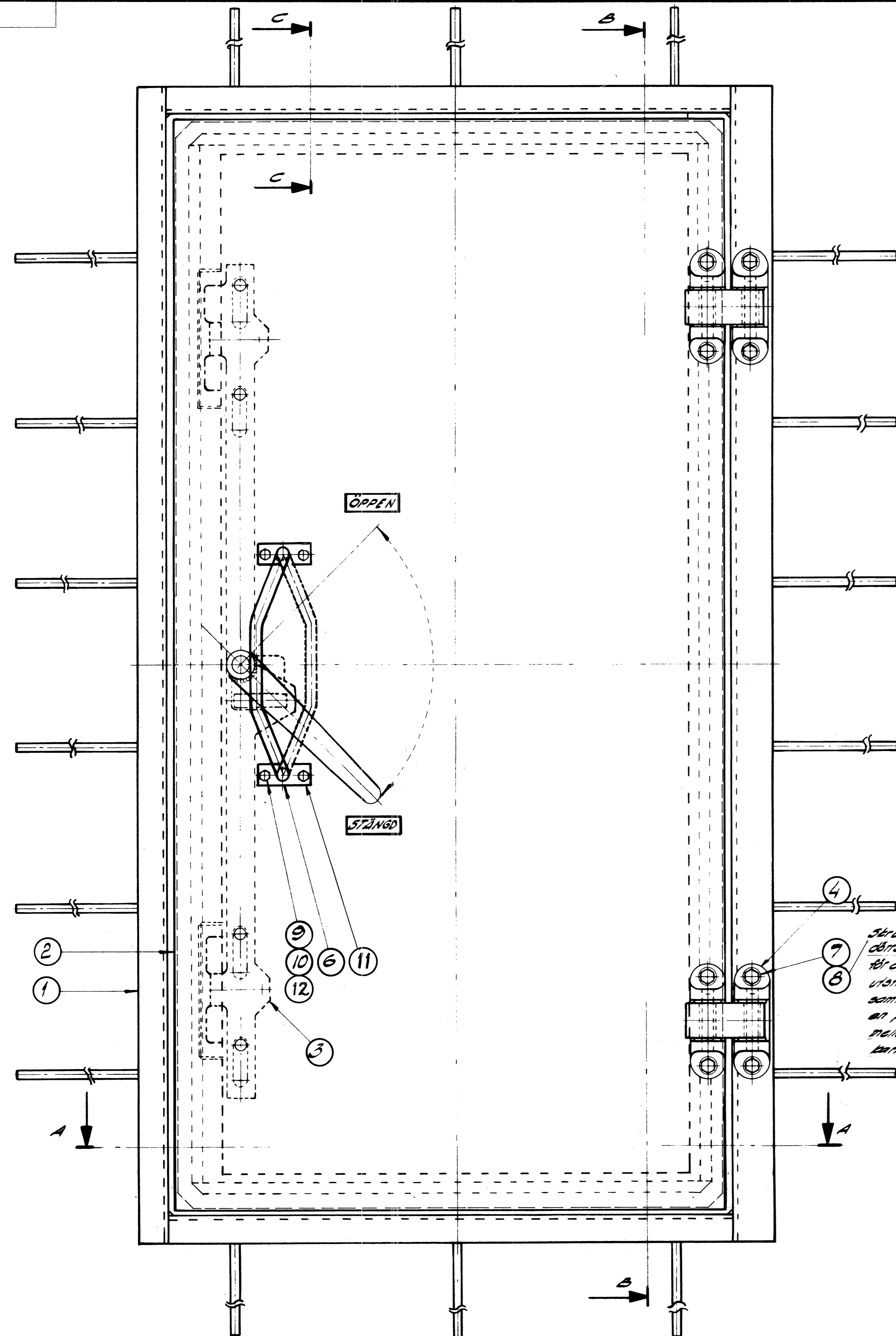
GODKÄND AV
BJÖRN EKENGREN

GASTÄT DÖRR AV STÅL

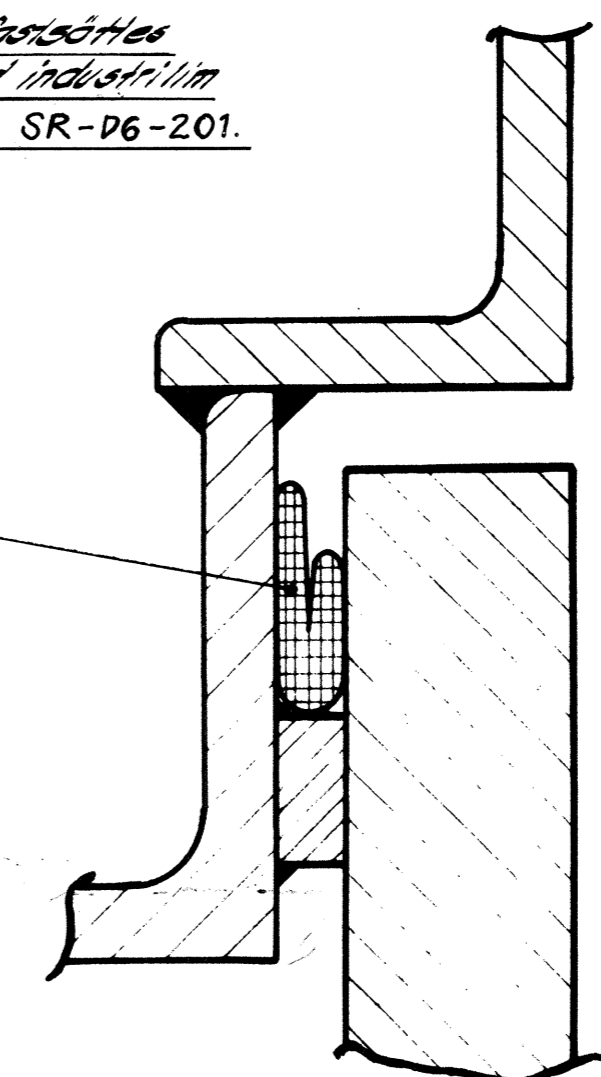
TYP GD20-1 OCH GD30-1
0,1 MPa - 0,7 MPa
RITNINGSFÖRTECKNING

SKALA RITNINGNUMMER
SR-D6-001

ÄNDR BET
A



Efter ytt av barm fastgöttes packning del 5 med industrilim enl. teknisk best. SR-D6-201.

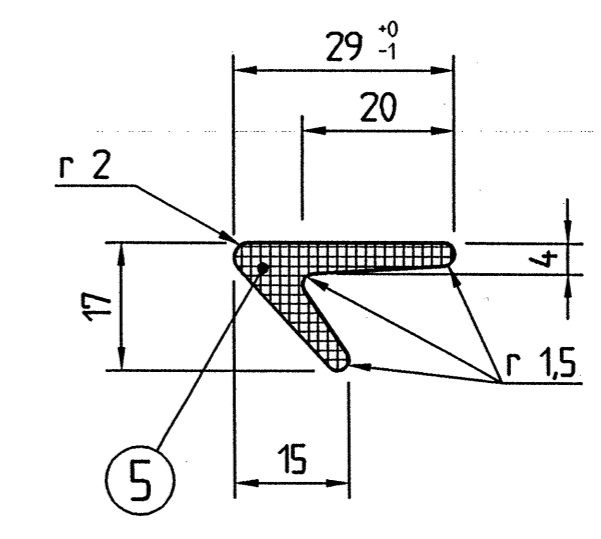


Snitt C-C

TYP	DIM.	B	H	t	l (DET. 9)	VKT DÖRR/KARM/TOT.
GD 20-1	700x1400	700	1400	20	50	210/140/350
	850x1850	850	1850	20	50	320/180/500
	1050x1950	1050	1950	20	50	400/200/600
GD 30-1	1300x2000	1300	2000	20	50	500/200/700
	700x1400	700	1400	30	60	310/140/450
	850x1850	850	1850	30	60	480/170/650
	1050x1950	1050	1950	30	60	600/200/800

12	4	LÄSBRICKA		NORDLOCK M10 FZV	
11	4	PACKNING	KLOROPRENE	80x40x2 mm	
10	4	MUTTER		ML6M-4 M10 FZB	
9	4	SKRUV		M6S 8.8 M10x FZV	I SE TABELL
8	8	SKRUV		M6S 8.8 M16x60 FZV	
7	8	BRICKA		BRB 17x30 HV 200 SS 70 FZV	
6	2	DRAGHANDTAG			SR-D6-307
5	1	PACKNING	KLOROPRENE	29x17, HÄRDHET SHORE 60*	
4	2	GÅNGJÄRN			SR-D6-308
3	1	LÄSANORDNING, DELSAMMANSTÄLLNING			SR-D6-301
2	1	DÖRRSKIVA			SR-D6-401
1	1	KÄRM			SR-D6-402
DET. NR.	ANT.	BENÄMNING	MATERIAL	ÄMNE DIMENSION	RITN. NR. ANMÄRKNING

DENNA RITNING HAR OMARBETATS MED AVSEENDE PÅ NYA STANDARDER, SVETS-BETECKNINGAR MM. I SAMBAND MED BYTTE TILL SRV:s RITNINGSNUMMER.



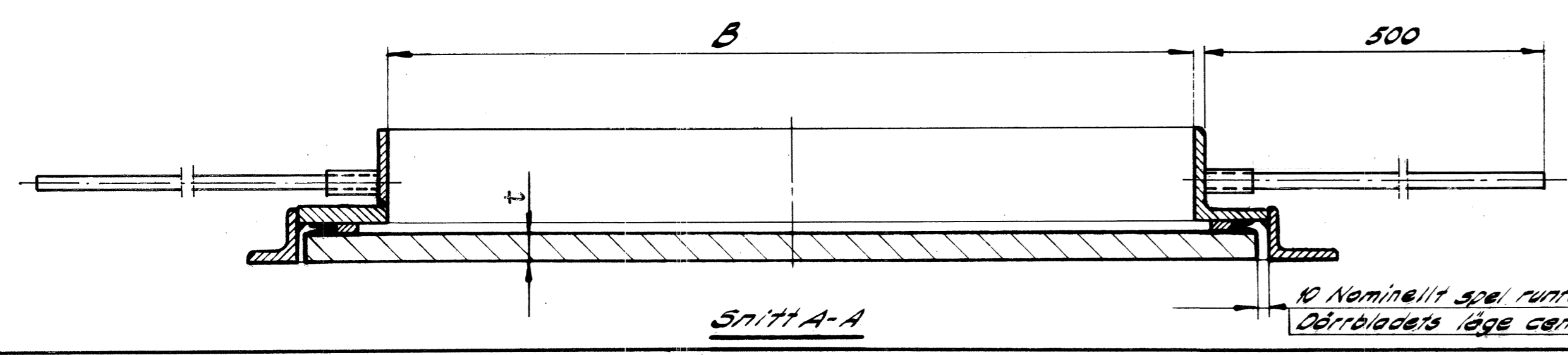
Skruvar ovalpas på dörrskivans innersida för att eliminera vridande moment samt för att erhålla en plan anläggning mellan dörrskiva och barm.

BENÄMNING	RITN. NR.
SAMMANSTÄLLNING	SR-D6-101
DÖRRSKIVA	SR-D6-401
KÄRM	SR-D6-402
LÄSANORDNING, DELSAMMANSTÄLLNING	SR-D6-301
TÄNDLINJÄL 700x1400	SR-D6-302
TÄNDLINJÄL ÖVRIGA	SR-D6-303
ÖVERFALL	SR-D6-304
HANDTAG MED DETALJER	SR-D6-305
HÄNGLÄSNING, SKJUTREGLÄSNING	SR-D6-306
DRAGHANDTAG	SR-D6-307
GÅNGJÄRN	SR-D6-308
DEMONTÄRBAR TRÖSKEL 700x1400	SR-D6-309
DEMONTÄRBAR TRÖSKEL 850x1850/1870	SR-D6-310
DEMONTÄRBAR TRÖSKEL 1050x1950/1970	SR-D6-311
SÄKERHETSLÄSNING	SR-D6-312
TEKNISK BESTÄMMEELSE	SR-D6-201
RITNINGSFÖRTECKNING	SR-D6-001
ÖVERSIKTSBLAD	SR-D6-002

ANMÄRKNINGAR

KOMPLETTERANDE ANVISNINGAR OCH SKYLDIGHETER FÖR DÖRRTILLVERKARE OCH BYGGNADSPLOTS FRAMGÅR AV TEKNISK BESTÄMMEELSE RITNING SR-D6-201.

DÖRREN KAN ÄVEN FÖRSES MED DEMONTÄRBAR TRÖSKEL, SE RITNING SR-D6-309, SR-D6-310, ALTERNATIVT RITNING SR-D6-311.



Snitt A-A

10 Nominellt spel runt om Dörrbladets läge centreras via borrhål av gångjärn i barm.

RÄDDNINGSVÄRKET

GASTÄT DÖRR AV STÅL

TYP GD 20-1 OCH GD 30-1

BET	ANT	ÄNDRING AVSER	SKÖP	DATUM

RITAD/KONSTRUERAD AV FE/

GRANSKAD AV OF

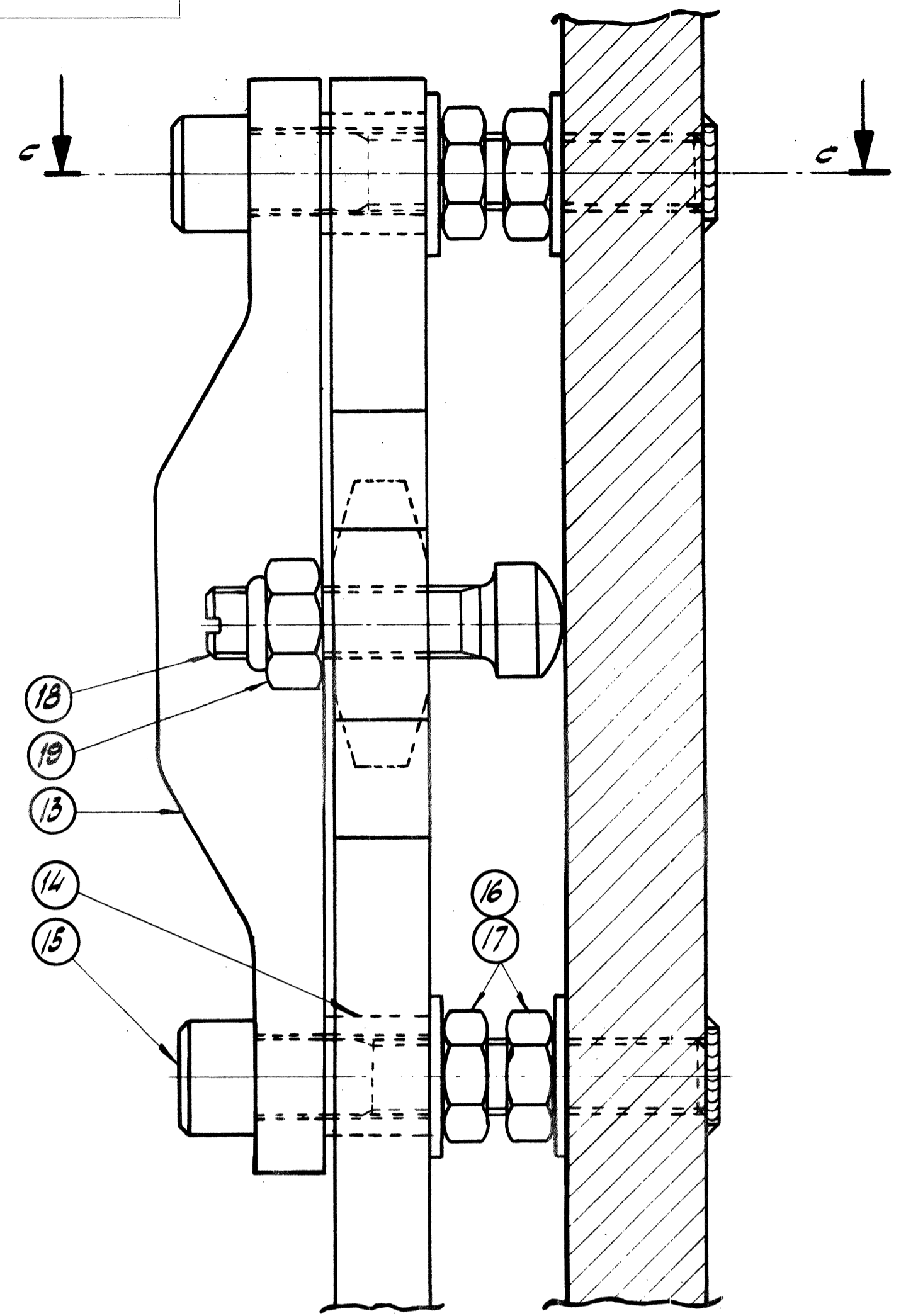
DATEM 1998.04.30

SAMMANSTÄLLNING

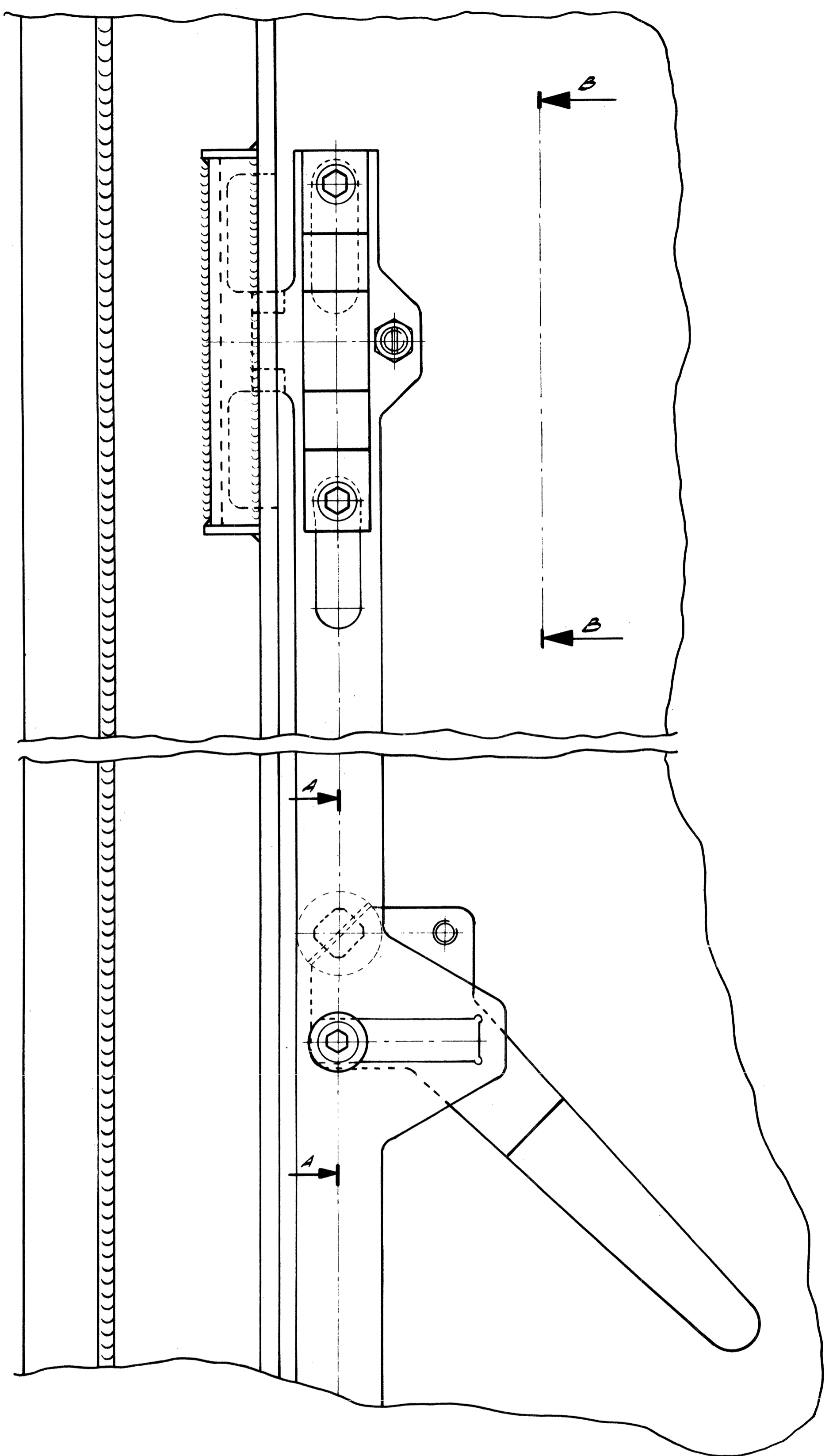
SKALA

RITNINGSNUMMER SR-D6-101

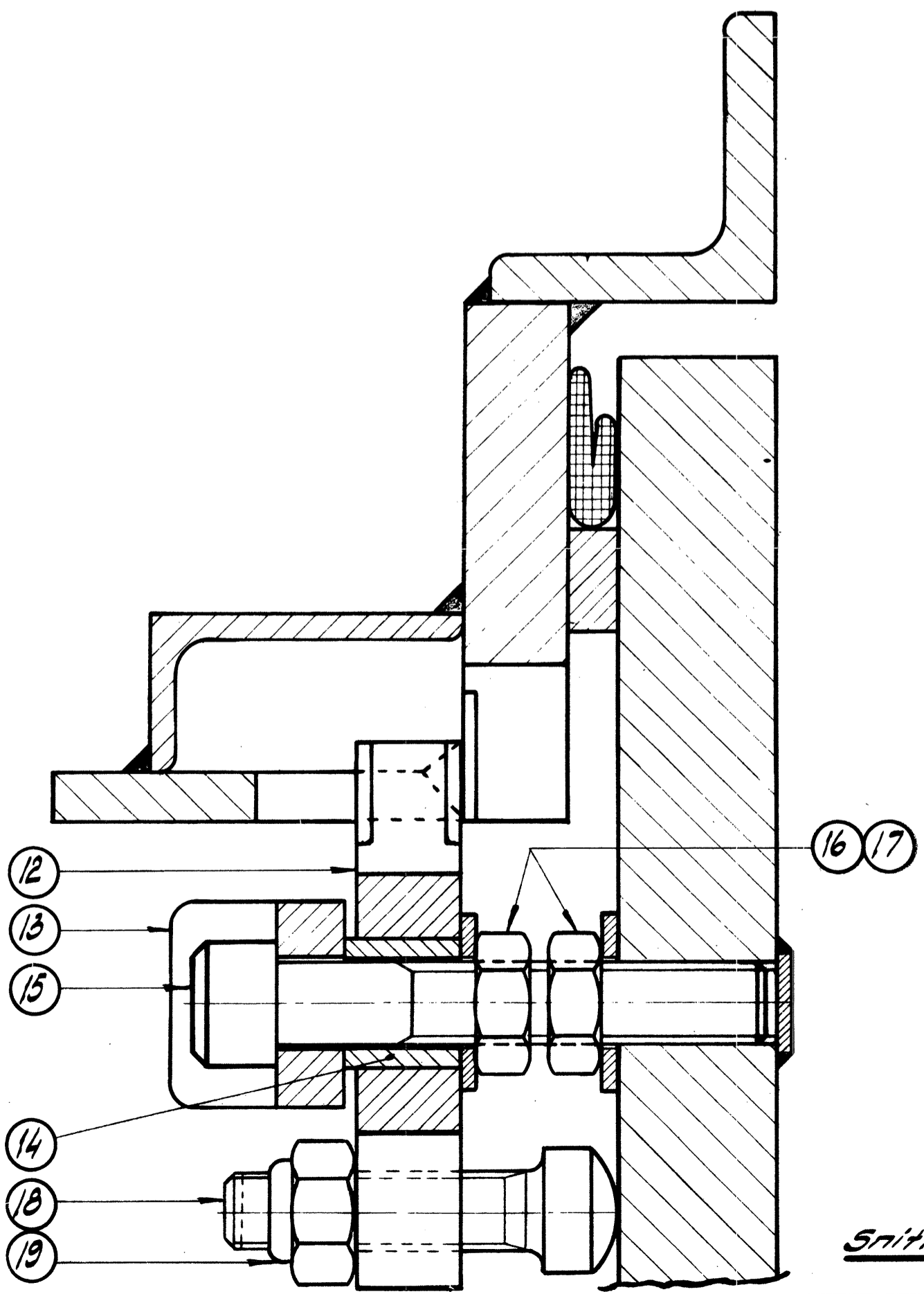
ANDR BET



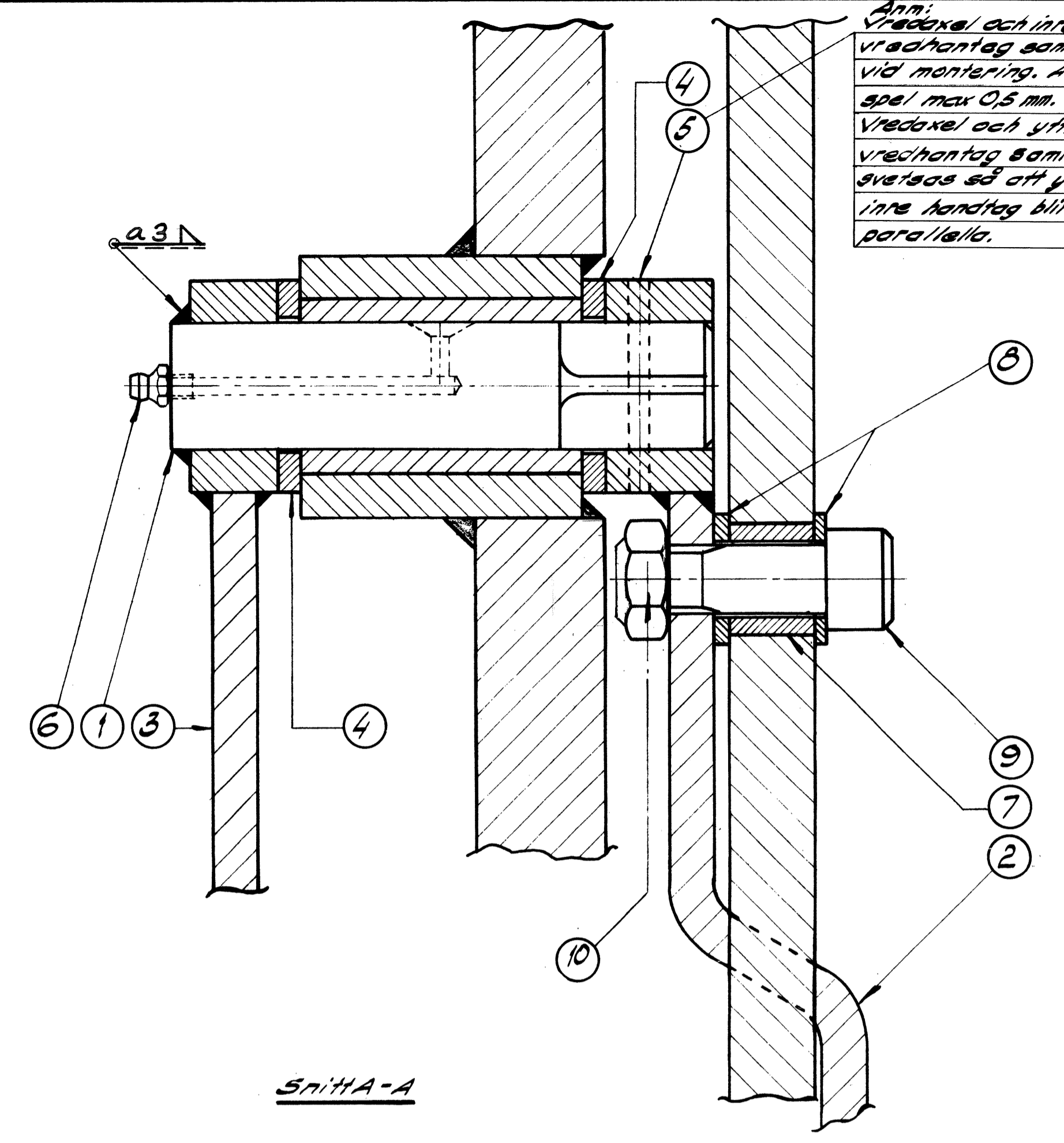
Snitt B-B



Vy av låsanordning (sedd från dörrens insida) Skala 1:2



Snitt C-C



Snitt A-A

Ans: Vredaxel och inre vredhandtag samborras vid montering. Axialt spel max 0,5 mm. Vredaxel och yttre vredhandtag samman-svetsas så att yttre och inre handtag blir parallella.

DENNA RITNING HAR OMARBETATS MED AVSEENDE PÅ NYA STANDARDER, SVETS-BETECKNINGAR MM. I SAMBAND MED BYTE TILL SRV:s RITNINGSNUMMER.

BENÄMNING	RITN. NR.
SAMMANSTÄLLNING	SR-D6-101
DÖRRSKIVA	SR-D6-401
KÄRM	SR-D6-402
LÅSANORDNING, DELSAMMANSTÄLLNING	SR-D6-301
TÄNDLINJAL 700x1400	SR-D6-302
TÄNDLINJAL ÖVRIGA	SR-D6-303
ÖVERFALL	SR-D6-304
HANDTAG MED DETALJER	SR-D6-305
HANGLÅSNING, SKJUTREGELLÅSNING	SR-D6-306
DRAGHANDTAG	SR-D6-307
GÅNGJÄRN	SR-D6-308
DEMONTÉRBAR TRÖSKEL 700x1400	SR-D6-309
DEMONTÉRBAR TRÖSKEL 850x1850/1870	SR-D6-310
DEMONTÉRBAR TRÖSKEL 1050x1950/1970	SR-D6-311
SÄKERHETSLÅSNING	SR-D6-312
TEKNISK BESTÄMMELE	SR-D6-201
RITNINGSFÖRTECKNING	SR-D6-001
ÖVERSIKTSBLAD	SR-D6-002

TYP	DIM.	l (DET. 15)
GD 20-1	700x1400	80
	850x1850	80
	1050x1950	80
	1300x2000	80
GD 30-1	700x1400	90
	850x1850	90
	1050x1950	90

19	2	MUTTER	LÅSMUTTER-8 M16 FZB		
18	2	STÖDSKRUV		SR-D6-305	
17	8	MUTTER	ML6M-4 M16 FZB		
16	8	BRICKA	BRB 17x30 HV 200 SS 70 FZV		
15	4	SKRUV	M6S-H 8.8 M16x1 FZV	I SE TABELL	
14	4	ÅRSTÄNSHYLSA		SR-D6-305	
13	2	ÖVERFALL		SR-D6-304	
12	1	TÄNDLINJAL		SR-D6-302/ / SR-D6-303	
11	-	-			
10	1	LÅSMUTTER	LÅSMHELM-8 DIN 934, M16 FZV		
9	1	SKRUV	M6S 8.8 M16x55 FZV, LÄNGD KAPAD TILL 48 mm.		
8	2	SLITBRICKA		SR-D6-305	
7	1	BUSSNING		SR-D6-305	
6	1	SMÖRJNIPPEL	AH M6 SMS 1568		
5	1	FJÄDRANDE RÖRPINNE	FRP 5x50		
4	2	SLITBRICKA		SR-D6-305	
3	1	YTTRE HANDTAG		SR-D6-305	
2	1	INRE HANDTAG		SR-D6-305	
1	1	VREDAXEL		SR-D6-305	
DET. NR.	ANT.	BENÄMNING	MATERIAL	ÄMNE DIMENSION	RITN. NR. ANMÄRKNING

RÄDDNINGSVÄRKET

RITAD/KONSTRUERAD AV: FE/ [Signature]
GRANSKAD AV: [Signature]
DATUM: 1998.04.30

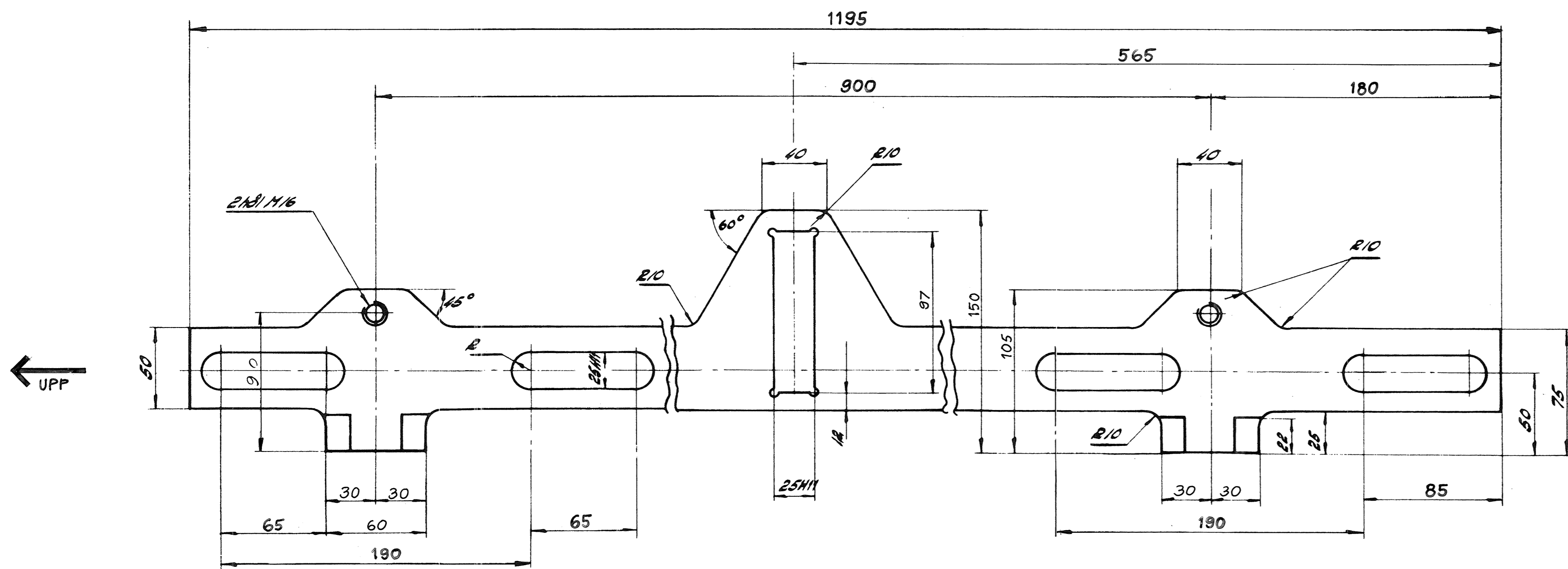
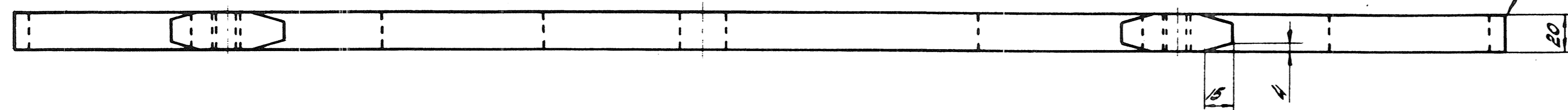
BET. ANT. ANDRINGEN AVSER. SIGN. DATUM.

GASTÄT DÖRR AV STÅL
TYP GD 20-1 OCH GD 30-1

LÅSANORDNING, DELSAMMANSTÄLLNING

SKALA: [Signature]
RITNINGSNUMMER: SR-D6-301

12,5
ytjämnhet
Undantag gäller hela ytterkanten i
planvyn nedan som får utlösas
maskinsluten med gradade och
erfverputsade kanter.
C-9-2-10000 Sk-Dam/ BSK 94



DENNA RITNING HAR OMARBETATS MED
AVSEENDE PÅ NYA STANDARDER, SVETS-
BETECKNINGAR M.M. I SAMBAND MED BYTE
TILL SRV:s RITNINGSNUMMER.

BENÄMNING	RITN. NR.
SAMMANSTÄLLNING	SR-D6-101
DÖRRSKIVA	SR-D6-401
KÄRM	SR-D6-402
LÅSORDNING, DELSAMMANSTÄLLNING	SR-D6-301
TÄNDLINJAL 700x1400	SR-D6-302
TÄNDLINJAL ÖVRIGA	SR-D6-303
ÖVERFALL	SR-D6-304
HANDTAG MED DETALJER	SR-D6-305
HÄNGLÅSNING, SKJUTREGELLÅSNING	SR-D6-306
DRAGHANDTAG	SR-D6-307
GÅNGJÄRN	SR-D6-308
DEMONTÉRBAR TRÖSKEL 700x1400	SR-D6-309
DEMONTÉRBAR TRÖSKEL 850x1850/1870	SR-D6-310
DEMONTÉRBAR TRÖSKEL 1050x1950/1970	SR-D6-311
SÄKERHETSLÅSNING	SR-D6-312
TEKNISK BESTÄMMELSE	SR-D6-201
RITNINGSFÖRTECKNING	SR-D6-001
ÖVERSIKTSBLAD	SR-D6-002

ANMÄRKNINGAR

HÅL OCH KANTER SKALL VARA GRADFRIA.
DÄR TOLERANS INTE ANGIVITS GÄLLER
ISO 2768-m.
DÄR EJ ANNAT ANGES SKALL YTJÄMNHETEN
VARA $\nabla 12,5\mu m$.

BET	ANT	ÄNDRINGEN AVSER	SIGN	DATUM
-----	-----	-----------------	------	-------

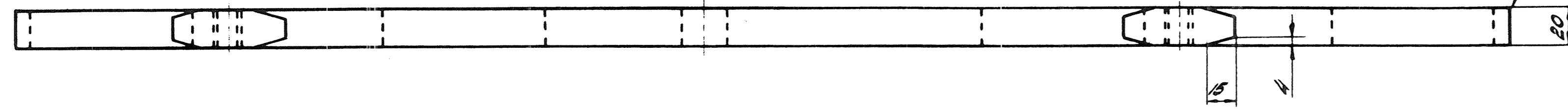


GASTÄT DÖRR AV STÅL
TYP GD 20-1 OCH GD 30-1
700 x 1400

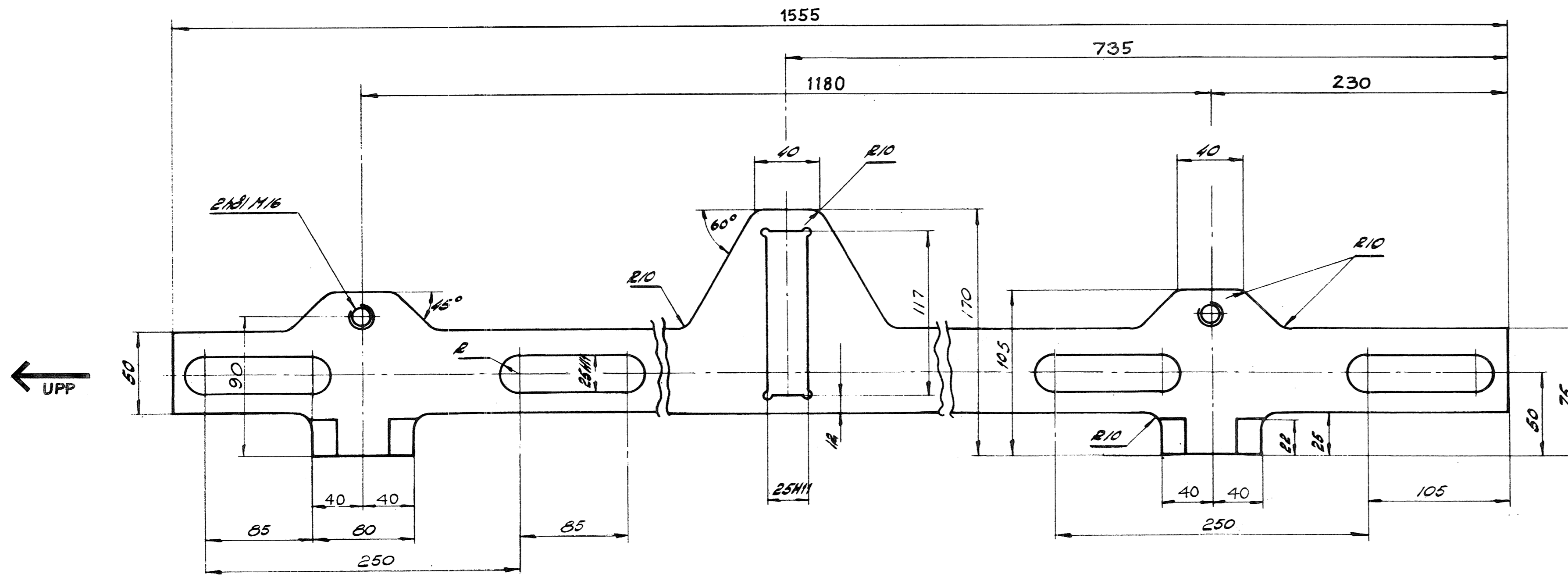
RITAD/KONTROLLERAD AV
FE/ *[Signature]*
GRANSKAD AV
OF
DATUM
1998.04.30
GODKÄND AV *[Signature]*

TÄNDLINJAL
SKALA
RITNINGSNUMMER
SR-D6-302
ÄNDR BET

1	1	TÄNDLINJAL	S355JO		
DET. NR.	ANT.	BENÄMNING	MATERIAL	ÄMNE DIMENSION	RITN. NR. ANMÄRKNING



Ytjämnhet
 Undantag gäller hela ytterkantens i
 planytan nästan som för utlöses
 maskinsturen med gradade och
 avhoppade kanter.
 C. Skrivelse SK 2001 BSK 94



DENNA RITNING HAR OMARBETATS MED
 AVSEENDE PÅ NYA STANDARDER, SVETS-
 BETECKNINGAR M.M. I SAMBAND MED BYTE
 TILL SRV:s RITNINGNUMMER.

BENÄMNING	RITN. NR.
SAMMANSTÄLLNING	SR-D6-101
DÖRRSKIVA	SR-D6-401
KÄRM	SR-D6-402
LÅSORDNING, DELSAMMANSTÄLLNING	SR-D6-301
TANDLINJAL 700x1400	SR-D6-302
TANDLINJAL ÖVRIGA	SR-D6-303
ÖVERFALL	SR-D6-304
HANDTAG MED DETALJER	SR-D6-305
HANGLÄSNING, SKJUTREGLÄSNING	SR-D6-306
DRAGHANDTAG	SR-D6-307
GÅNGJÄRN	SR-D6-308
DEMONTÉRBAR TRÜSKEL 700x1400	SR-D6-309
DEMONTÉRBAR TRÜSKEL 850x1850/1870	SR-D6-310
DEMONTÉRBAR TRÜSKEL 1050x1950/1970	SR-D6-311
SÄKERHETSÄSNING	SR-D6-312
TEKNISK BESTÄMMELE	SR-D6-201
RITNINGSFÖRTECKNING	SR-D6-001
ÖVERSIKTSBLAD	SR-D6-002

ANMÄRKNINGAR

HÅL OCH KANTER SKALL VARA GRADFRIA.

DÄR TOLERANS INTE ANGIVITS GÄLLER
 ISO 2768-m.

DÄR EJ ANNAT ANGES SKALL YTJÄMNHETEN
 VARA $\nabla 12.5\mu\text{m}$.

BET	ANT	ÄNDRINGEN AVSER	SIGN	DATUM

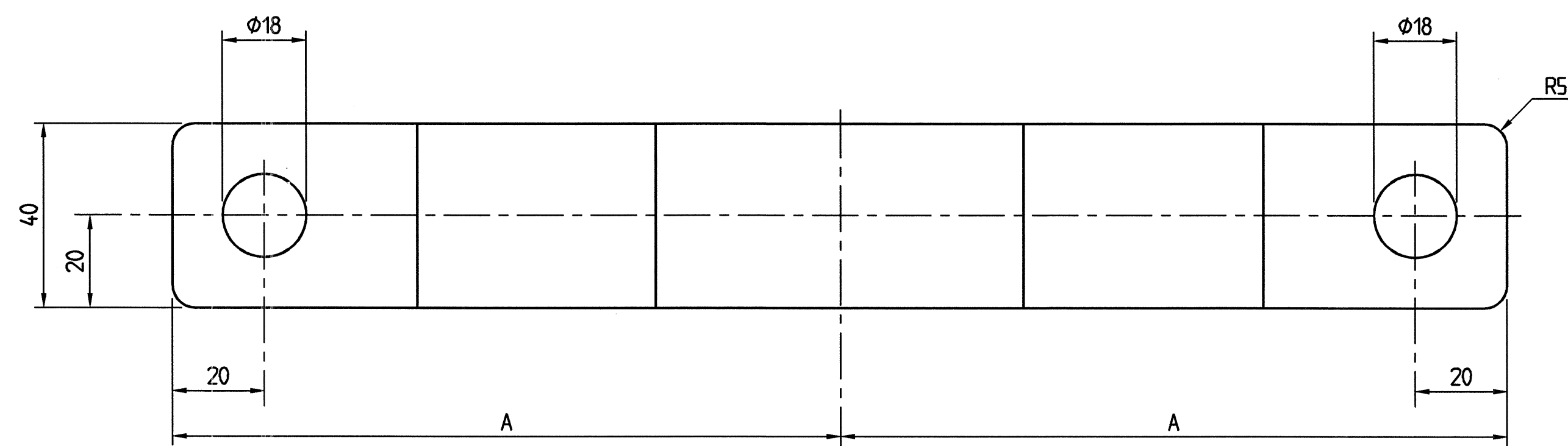
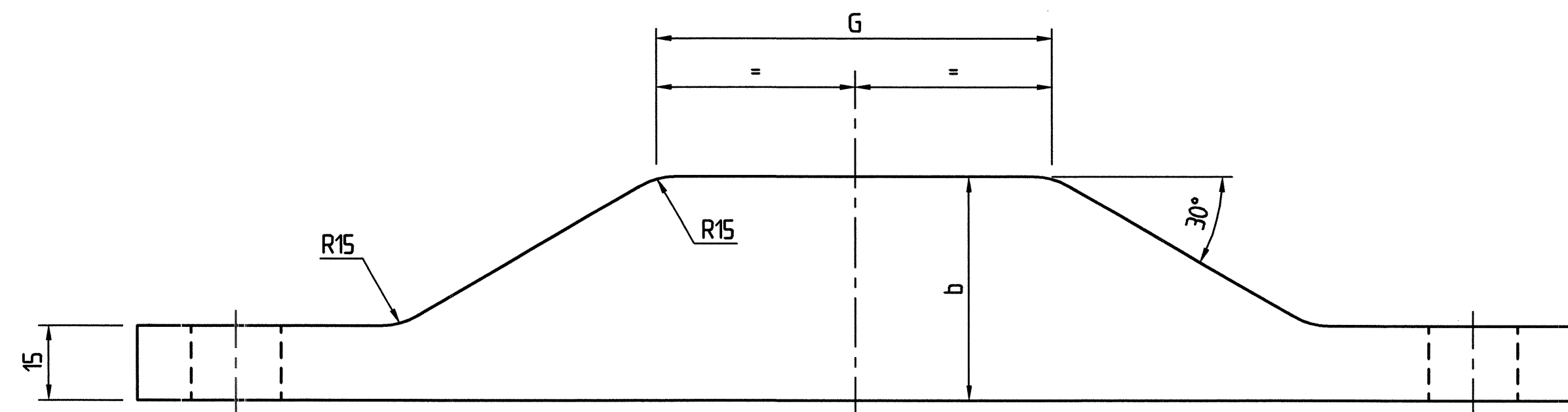


GASTÄT DÖRR AV STÅL
 TYP GD 20-1 OCH GD 30-1
 850x1850, 1050x1950 OCH 1300x2000

DET. NR.	ANT.	BENÄMNING	MATERIAL	ÄMNE DIMENSION	RITN. NR. ANMÄRKNING
1	1	TANDLINJAL	S355JO		

RITAD/KONSTRUERAD AV
 FE/ *[Signature]*
 GRANSKAD AV
 OF
 DATUM
 1998.04.30

TANDLINJAL
 SKALA
 RITNINGNUMMER
SR-D6-303
 ANDR. BET



TYP	DIM.	A	G	b
GD 20-1	700x1400	115	60	35
	850x1850	145	80	45
	1050x1950	145	80	45
GD 30-1	700x1400	115	60	35
	850x1850	145	80	45
	1050x1950	145	80	45

DENNA RITNING HAR OMARBETATS MED AVSEENDE PÅ NYA STANDARDER, SVETS-BETECKNINGAR MM. I SAMBAND MED BYTE TILL SRV:s RITNINGSNUMMER.

BENÄMNING	RITN. NR.
SAMMANSTÄLLNING	SR-D6-101
DÖRRSKIVA	SR-D6-401
KARM	SR-D6-402
LÅSORDNING, DELSAMMANSTÄLLNING	SR-D6-301
TÄNDLINJAL 700x1400	SR-D6-302
TÄNDLINJAL ÖVRIGA	SR-D6-303
ÖVERFALL	SR-D6-304
HANDTAG MED DETALJER	SR-D6-305
HÄNGLÅSNING, SKJUTREGELLÅSNING	SR-D6-306
DRAGHANDTAG	SR-D6-307
GÅNGJÄRN	SR-D6-308
DEMONTÉRBAR TRÖSKEL 700x1400	SR-D6-309
DEMONTÉRBAR TRÖSKEL 850x1850/1870	SR-D6-310
DEMONTÉRBAR TRÖSKEL 1050x1950/1970	SR-D6-311
SÄKERHETSLÅSNING	SR-D6-312
TEKNISK BESTÄMMELSE	SR-D6-201
RITNINGSFÖRTECKNING	SR-D6-001
ÖVERSIKTSBLAD	SR-D6-002

ANMÄRKNINGAR

HÅL OCH KANTER SKALL VARA GRADFRIA.

DÅR TOLERANS INTE ANGIVITS GÄLLER ISO 2768-m.

DÅR EJ ANNAT ANGES SKALL YTJÄMNHETEN VARA $\nabla 25 \mu\text{m}$.

BET	ANT	ÄNDRINGEN AVSER	SIGN	DATUM



GASTÄT DÖRR AV STÅL
TYP GD 20-1 OCH GD 30-1

ÖVERFALL

SKALA
RITNINGSNUMMER
SR-D6-304

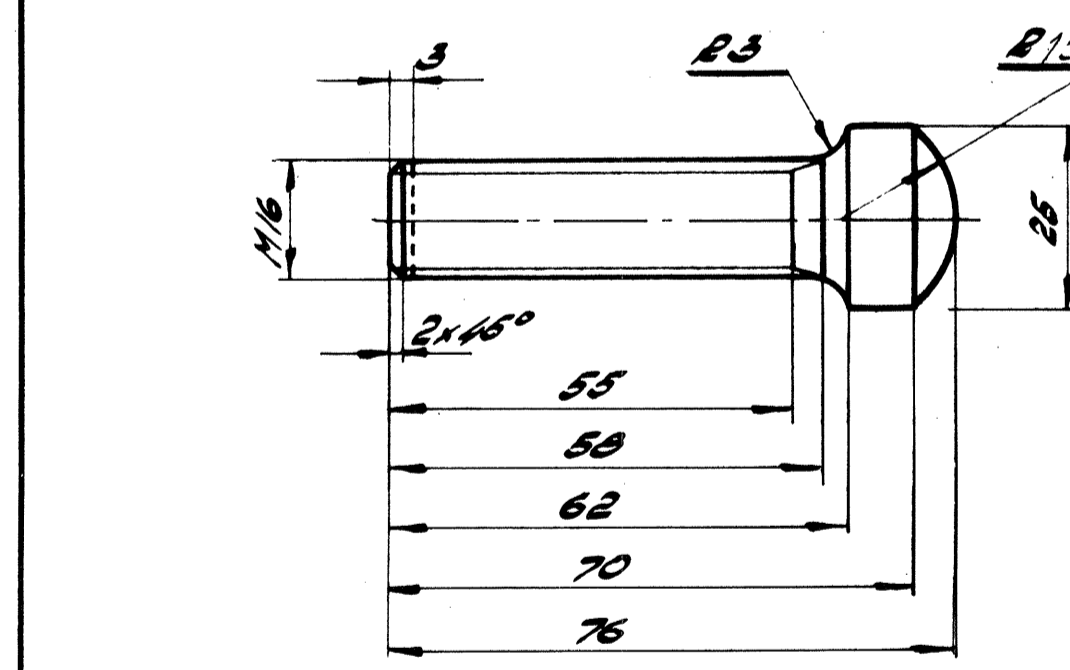
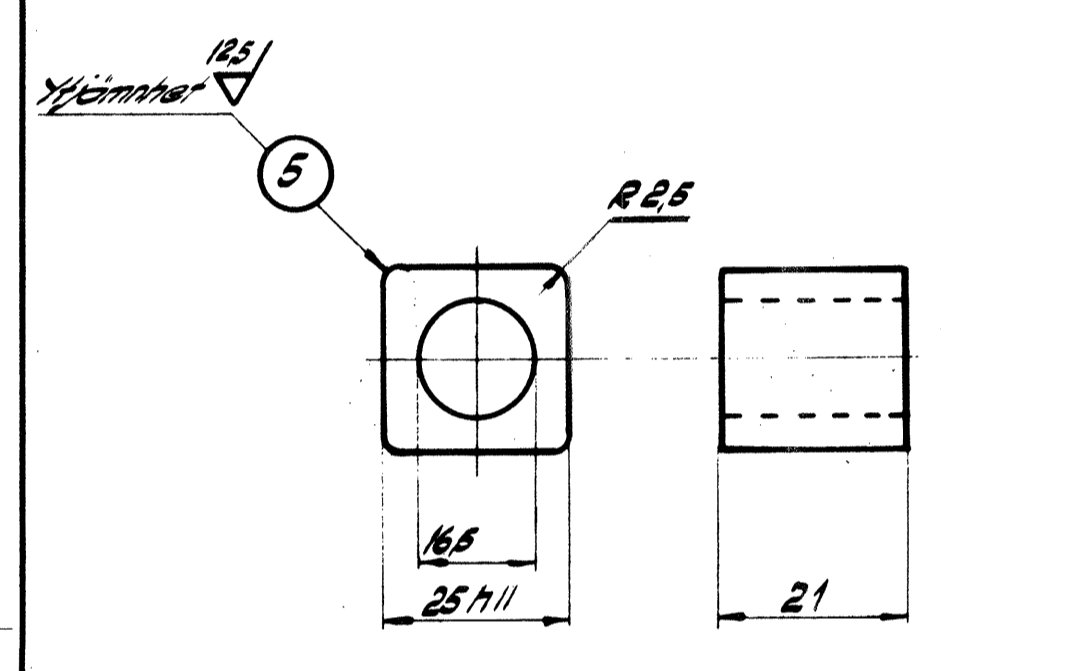
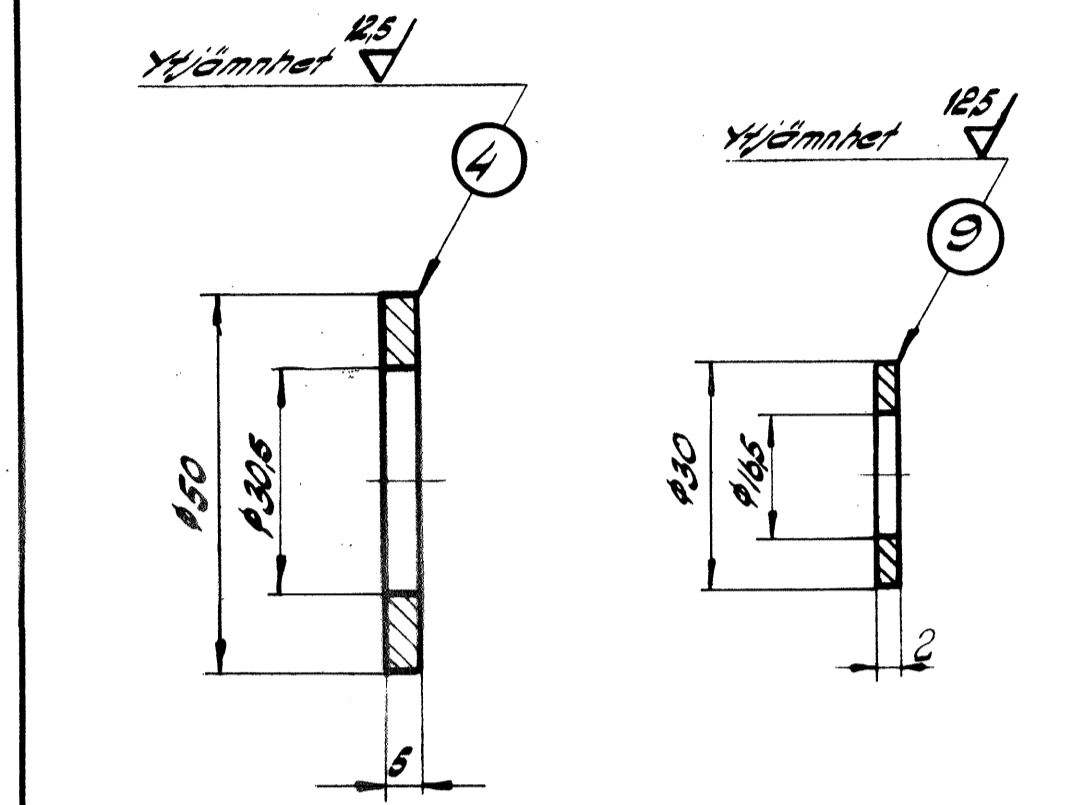
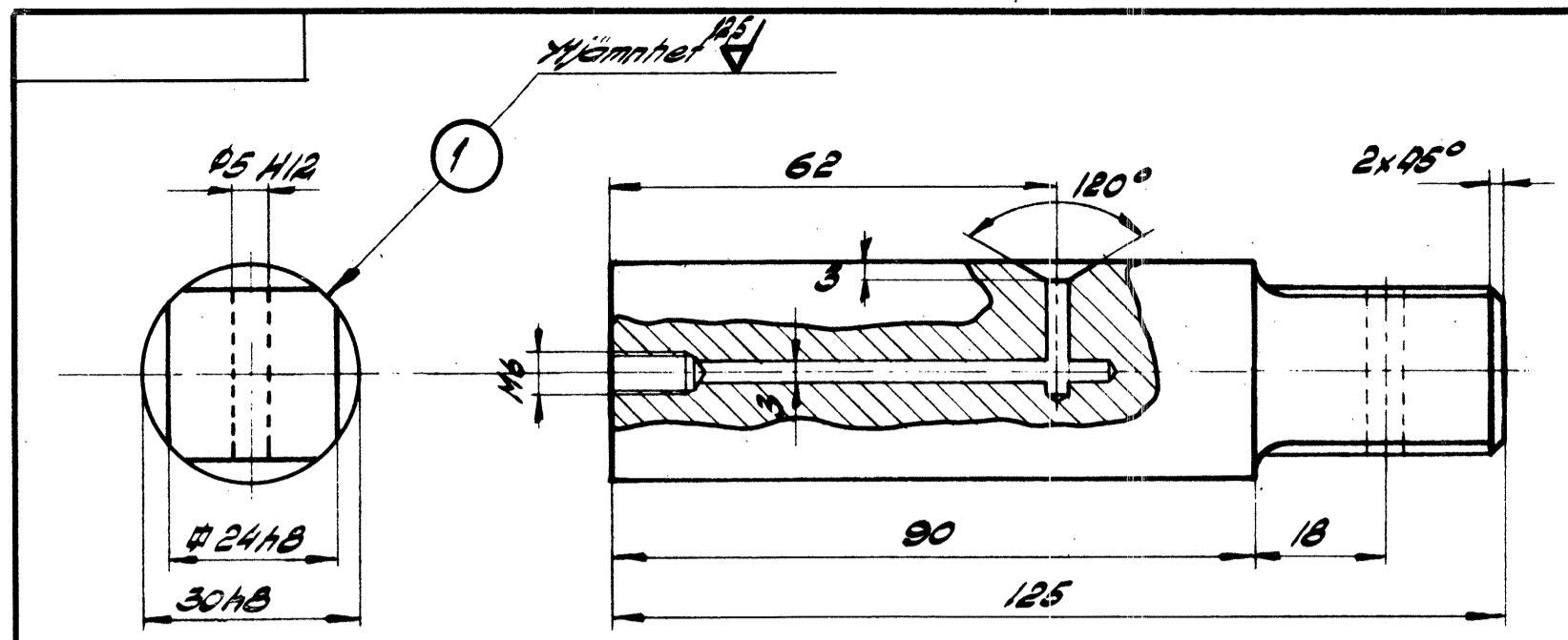
DET. NR.	ANT.	BENÄMNING	MATERIAL	ÄMNE DIMENSION	RITN. NR. ANMÄRKNING
1	1	ÖVERFALL	S355J0		

RITAD/KONSTRUERAD AV
FE/ OF

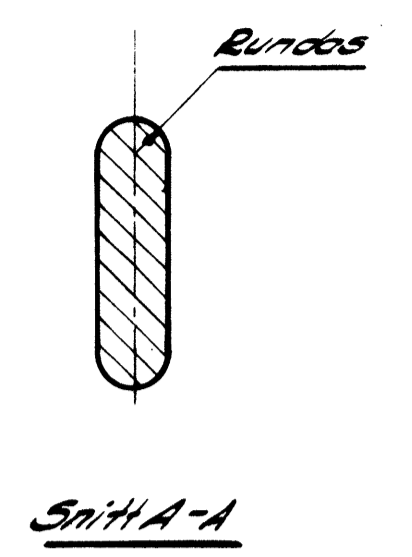
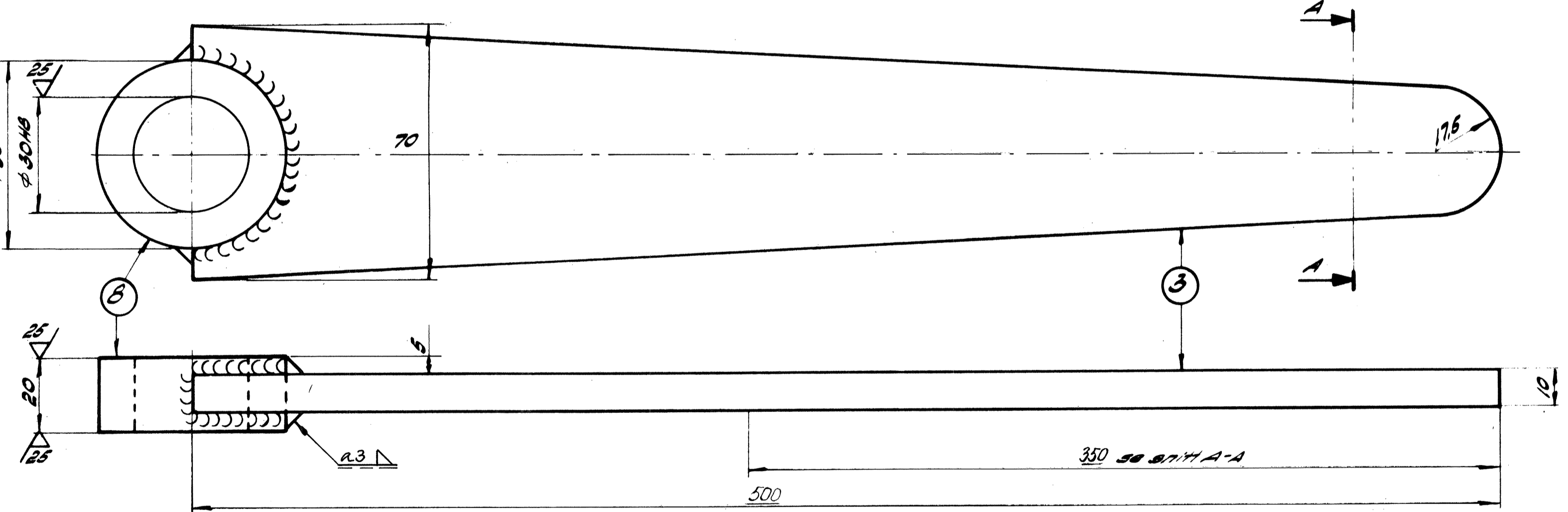
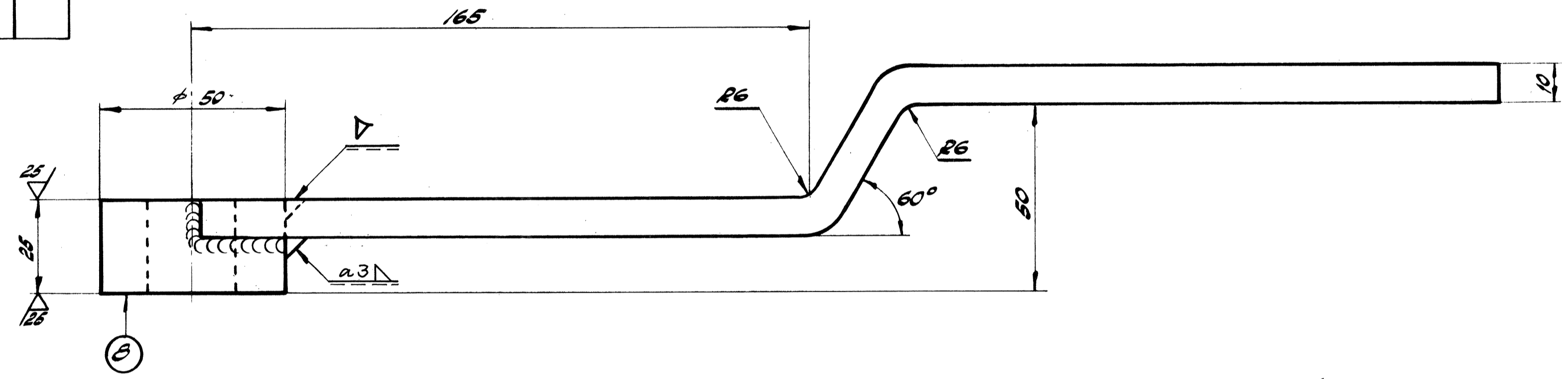
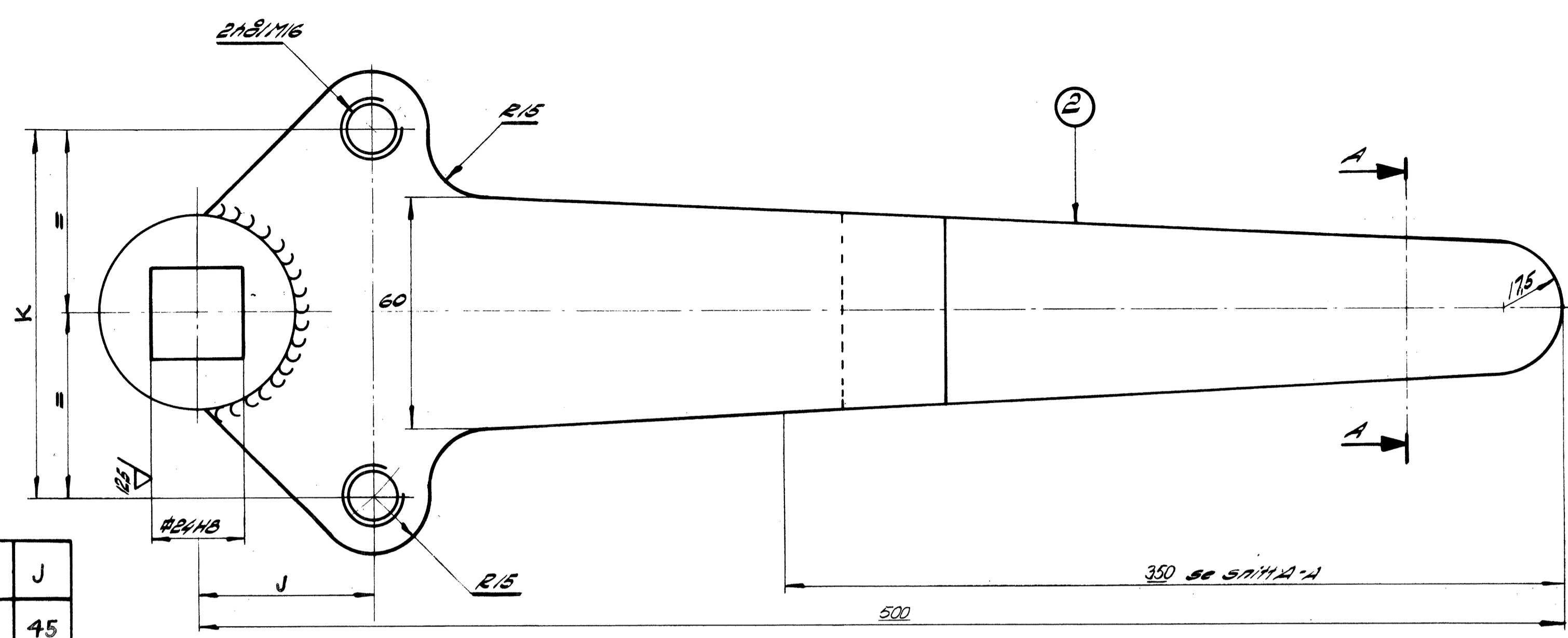
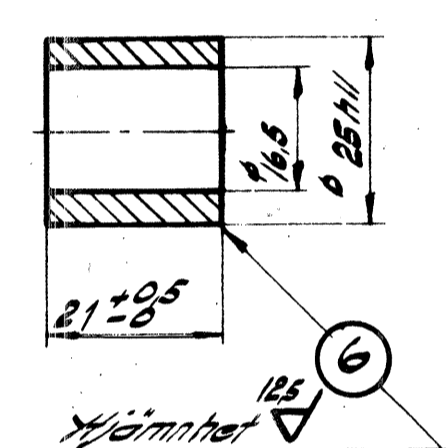
GRANSKAD AV
OF

DATUM
1998.04.30

ÄNDR BET



För GD20-1 och GD30-1 gäller följande mått	K	J
GD30-1 700x1400	92	45
GD20-1 700x1400		
GD20-1 850x1850	120	60
GD20-1 1050x1950		
GD30-1 850x1850		
GD30-1 1050x1950		
GD20-1 1300x2000		



DENNA RITNING HAR OMARBETATS MED AVSEENDE PÅ NYA STANDARDER, SVETS-BETECKNINGAR MM. I SAMBAND MED BYTE TILL SRV:s RITNINGSNUMMER.

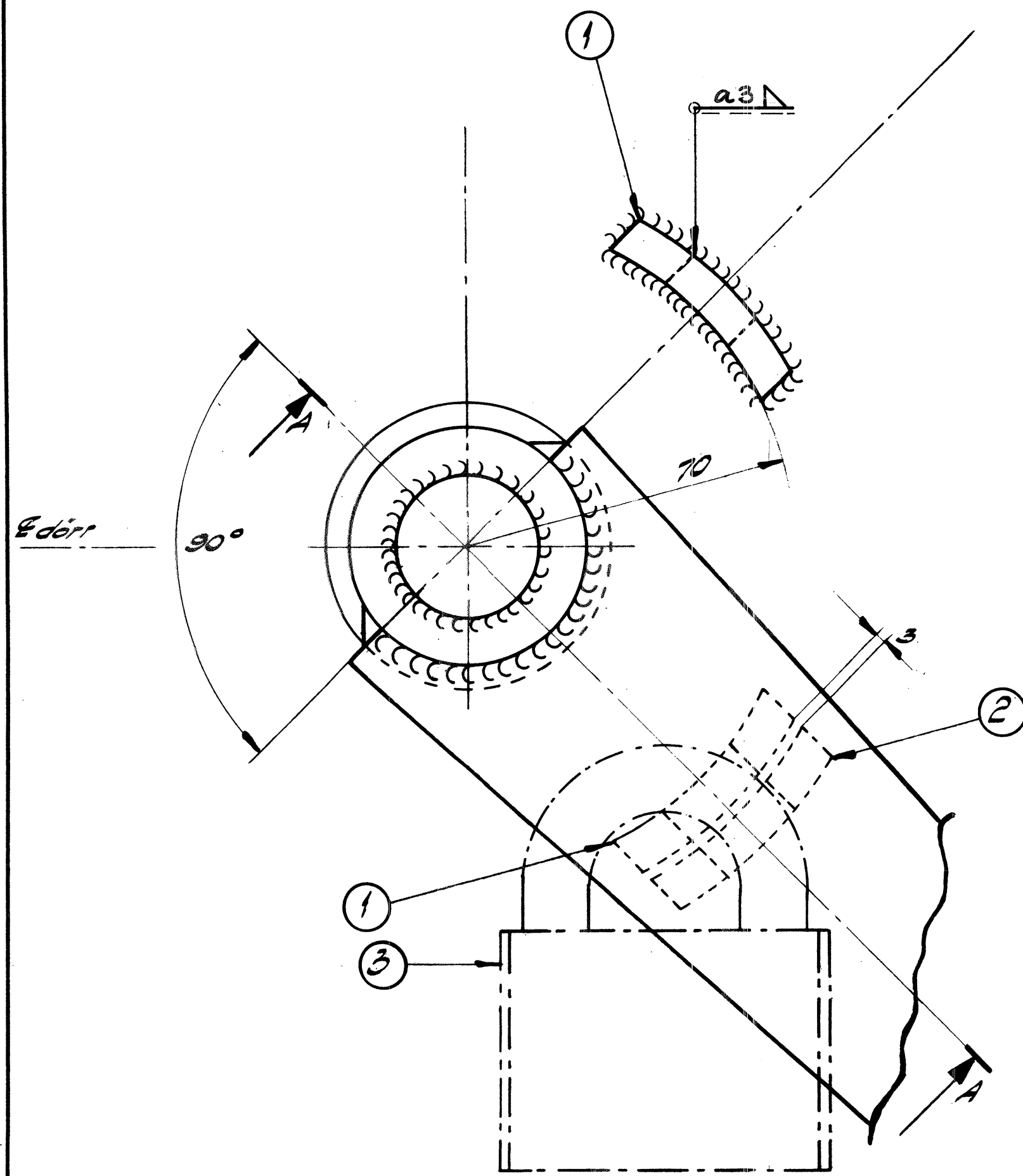
BENÄMNING	RITN. NR.
SAMMANSTÄLLNING	SR-D6-101
DÖRRSKIVA	SR-D6-401
KARM	SR-D6-402
LÄSANORDNING, DELSAMMANSTÄLLNING	SR-D6-301
TÄNDLINJAL 700x1400	SR-D6-302
TÄNDLINJAL ÖVRIGA	SR-D6-303
ÖVERFALL	SR-D6-304
HANDTAG MED DETALJER	SR-D6-305
HÄNGLÄSNING, SKJUTREGELLÄSNING	SR-D6-306
DRAGHANDTAG	SR-D6-307
GÅNGJÄRN	SR-D6-308
DEMONTÉRBAR TRÖSKEL 700x1400	SR-D6-309
DEMONTÉRBAR TRÖSKEL 850x1850/1870	SR-D6-310
DEMONTÉRBAR TRÖSKEL 1050x1950/1970	SR-D6-311
SÄKERHETSÄSNING	SR-D6-312
TEKNISK BESTÄMMELE	SR-D6-201
RITNINGSFÖRTECKNING	SR-D6-001
ÖVERSIKTSBLAD	SR-D6-002

ANMÄRKNINGAR
HÄL OCH KANTER SKALL VARA GRADFRIA.
DÅR TOLERANS INTE ANGIVITS GÄLLER ISO 2768-m.

DET. NR.	ANT.	BENÄMNING	MATERIAL	ÄMNE DIMENSION	DET. NR. PÅ RITN. SR-D6-301	RITN. NR. ANMÄRKNING
9	2	SLITBRICKA	BRONS 5465			8
8	2	HANDTAGSHYLSA	S355JR	Ø 50		
7	2	STÖDSKRUV	SS 1672			18
6	4	STÅNSHYLSA	BRONS 5465			14
5	1	BUSSNING	BRONS 5465			7
4	2	SLITBRICKA	BRONS 5465			4
3	1	YTRE HANDTAG	S235JRG2			3
2	1	INRE HANDTAG	S235JRG2			2
1	1	VREDAXEL	S355JR	Ø 30		1

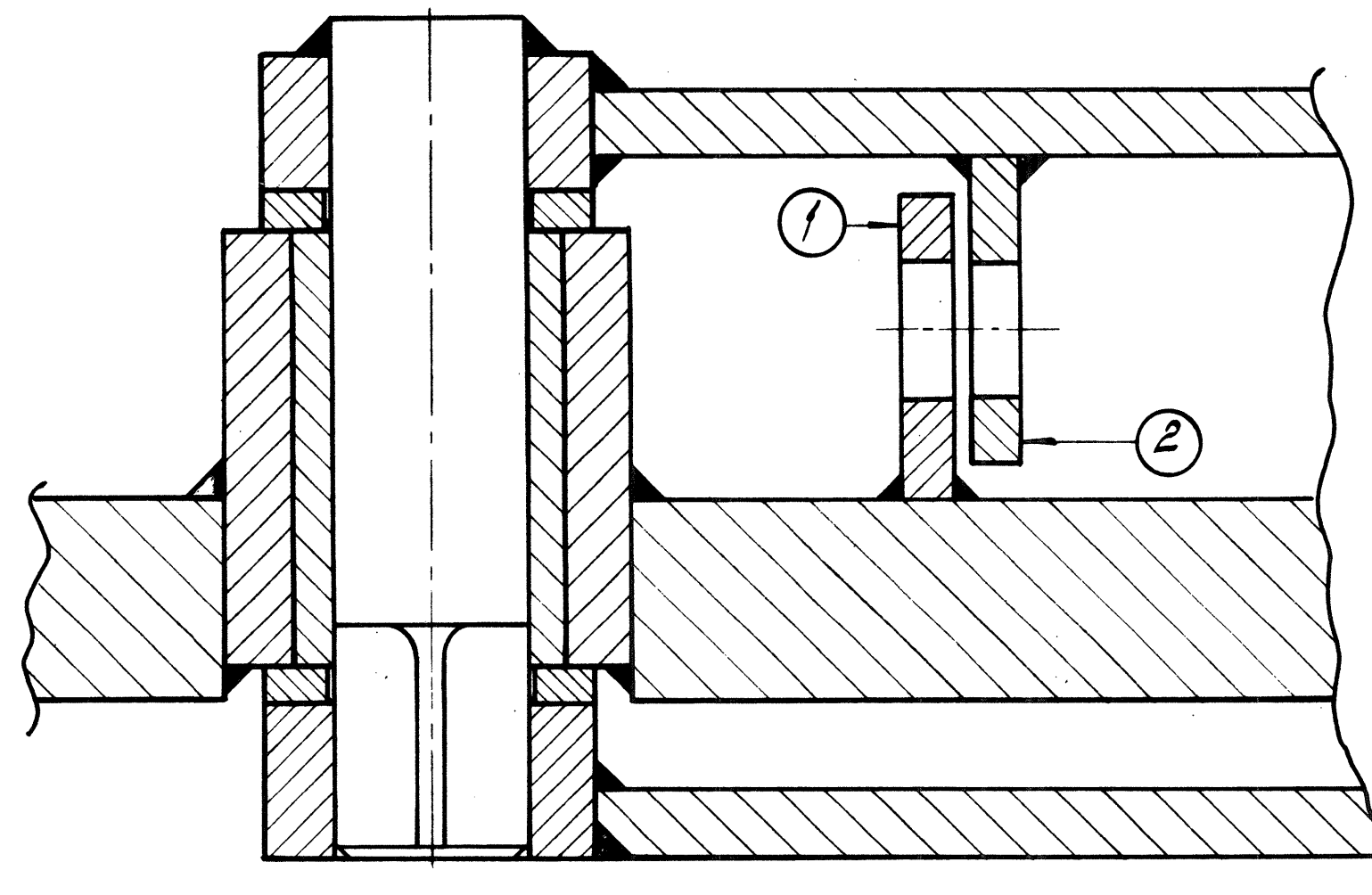
RÄDDNINGSVÄRKET
RITAD/KONSTRUERAD AV: [Signature]
GRANSKAD AV: OF
DATUM: 1998.04.30
ODKÄND AV: [Signature]

GASTÅT DÖRR AV STÅL
TYP GD 20-1 OCH GD 30-1
HANDTAG MED DETALJER
SKALA: []
RITNINGSNUMMER: SR-D6-305
ANDR BET: []

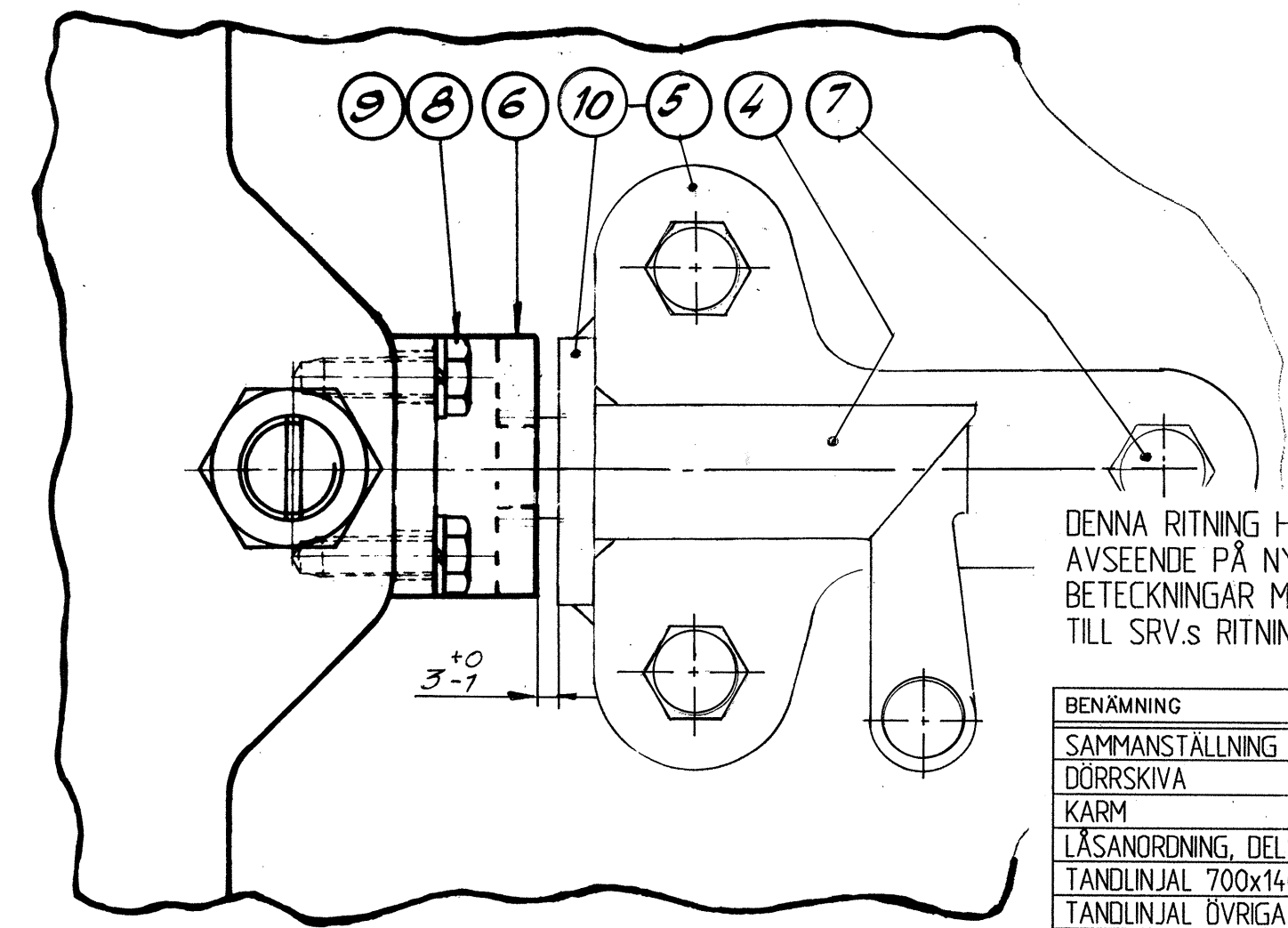
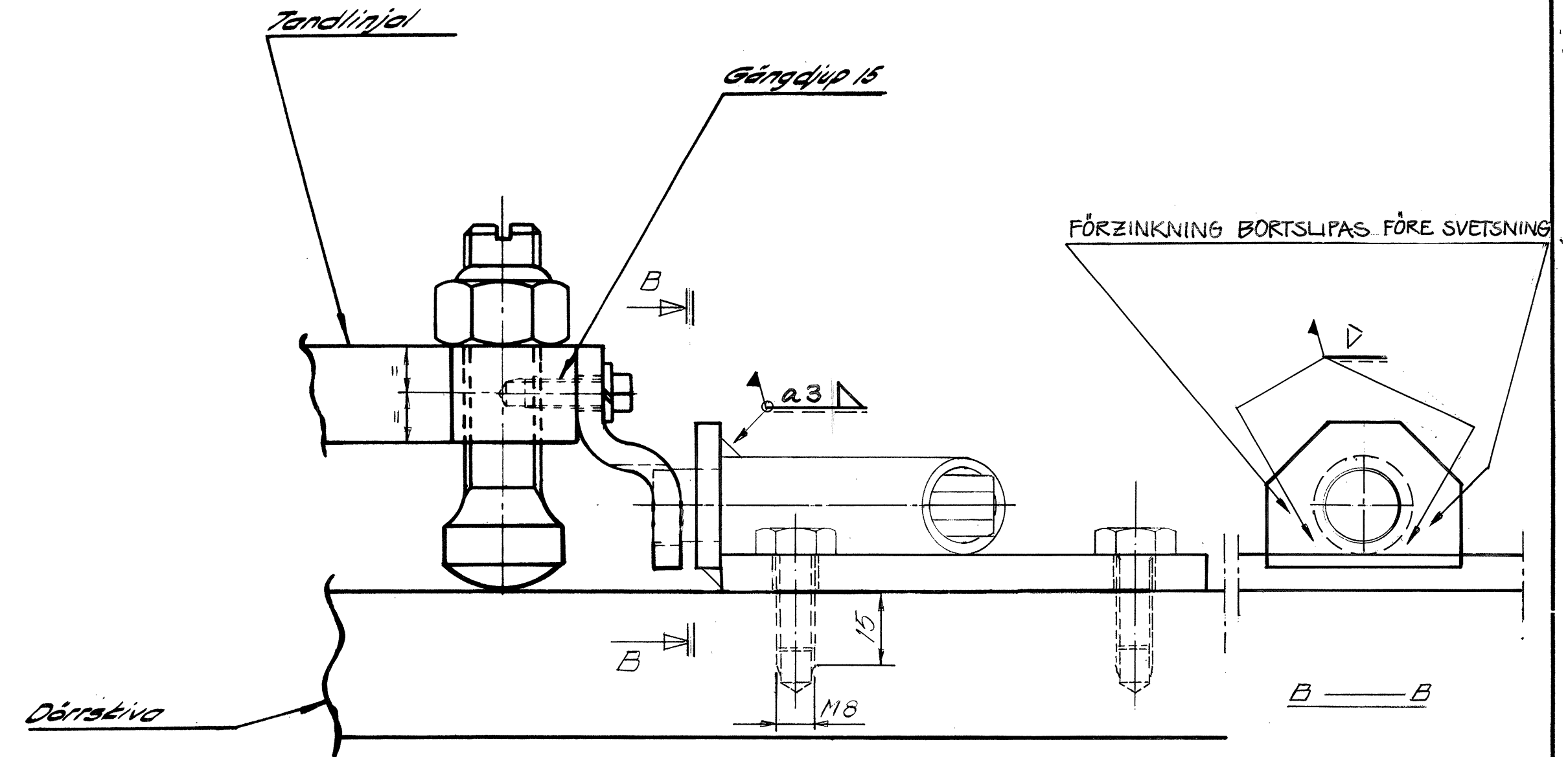
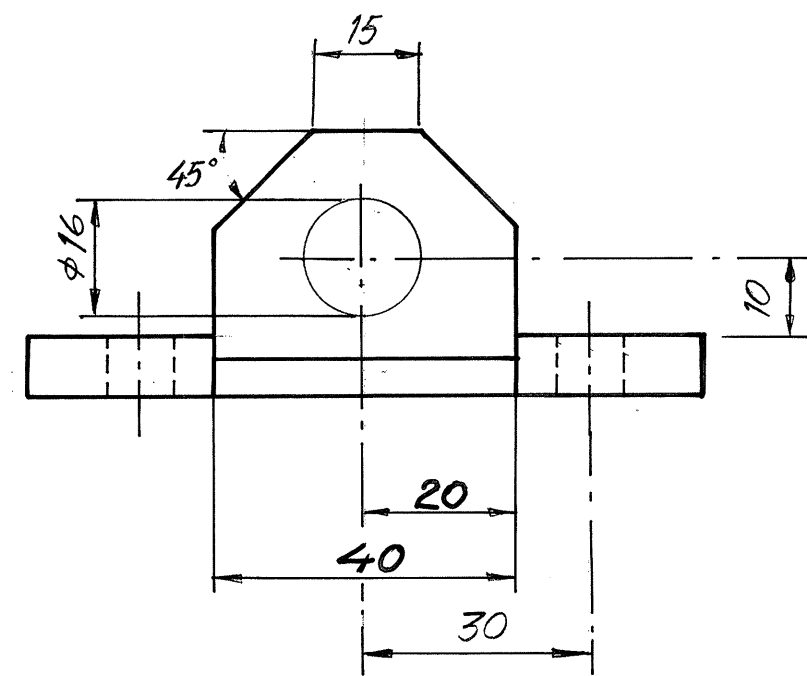
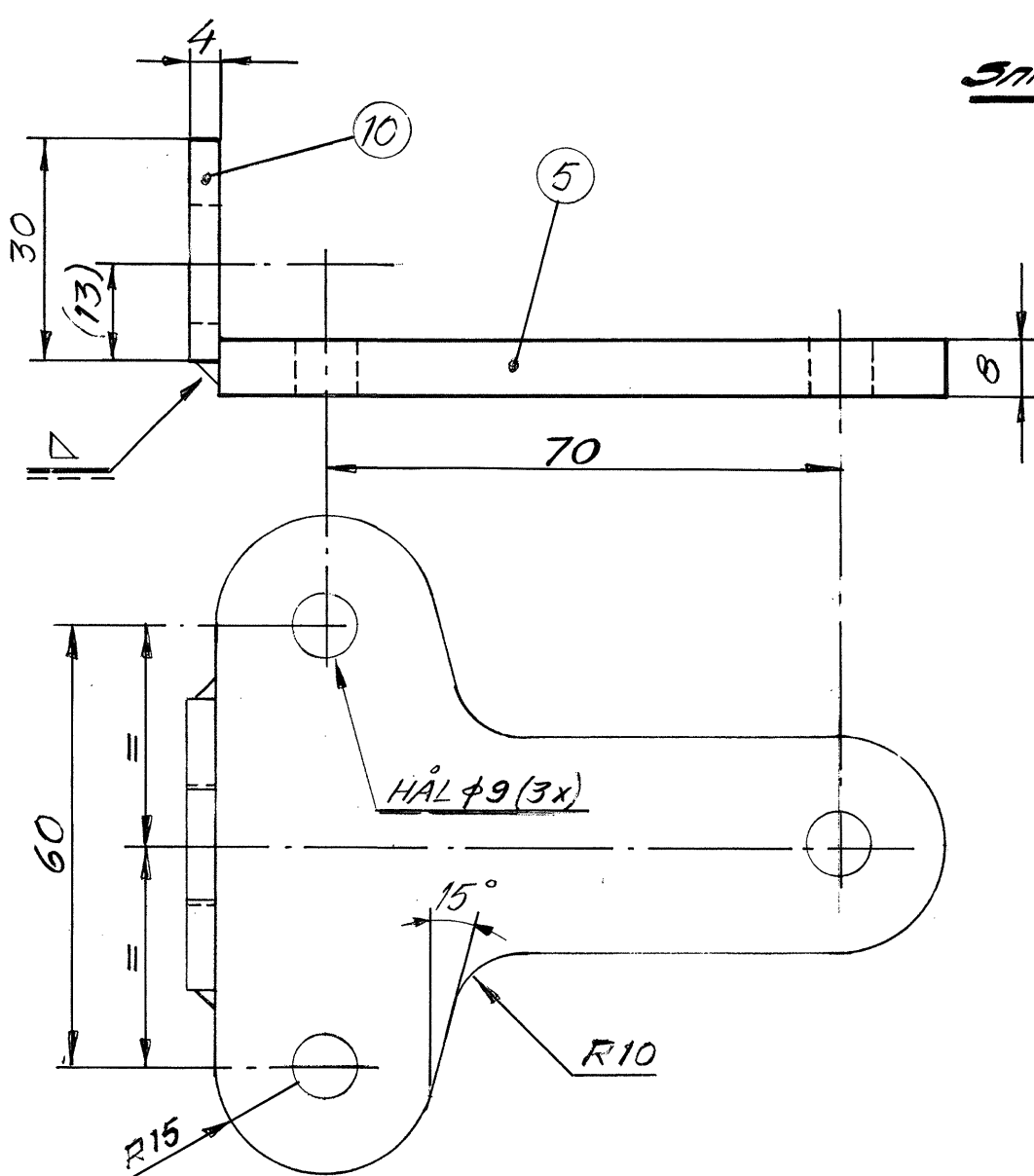


Hänglåsning på utsidan av dörren

Ritningen visar hänglåsning på dörrens utsida
Hänglåsfastena är utformade på sådant sätt
att de kan svetsas till dörren i höger
och vänster hängt utförande.



Snitt A-A



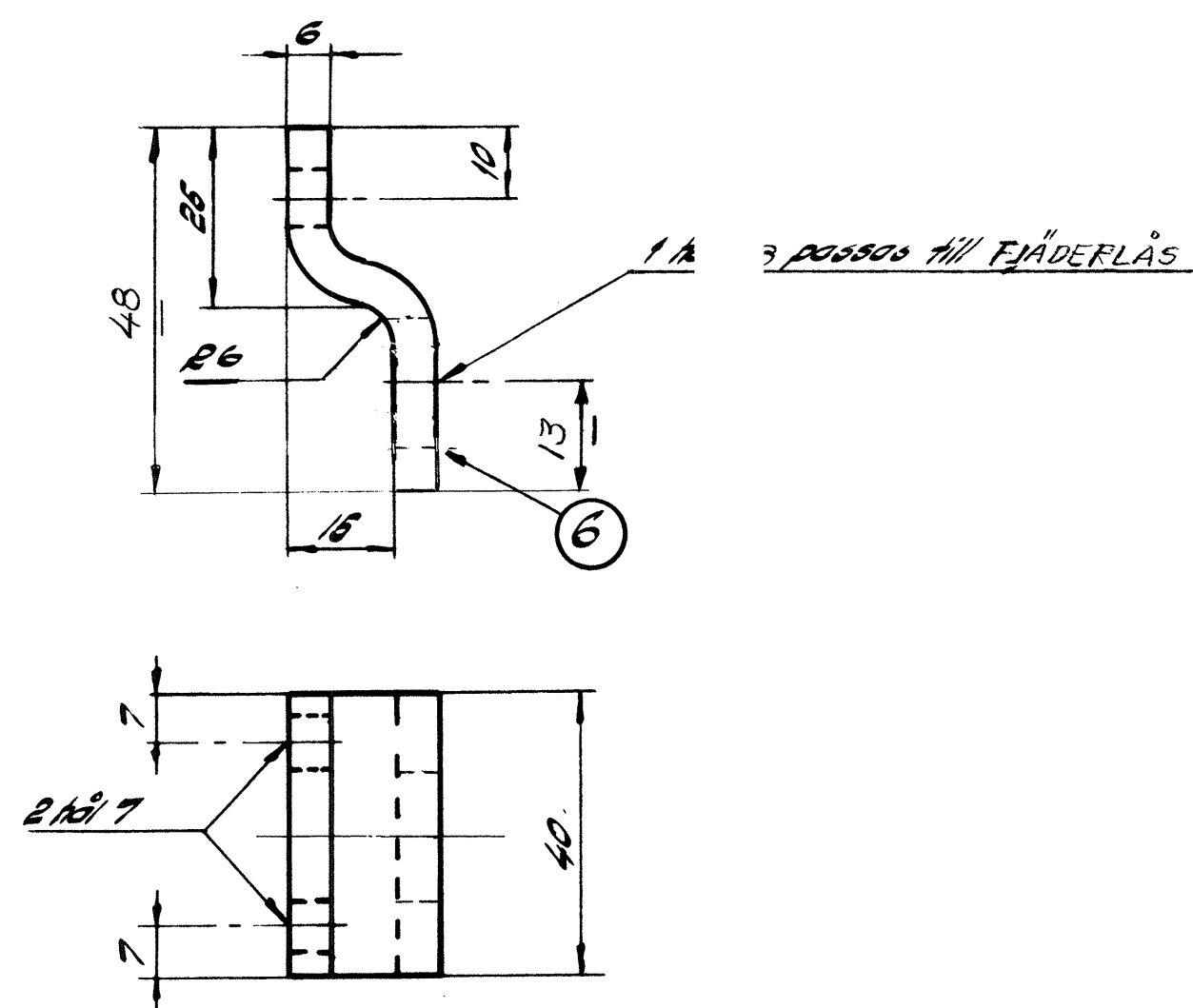
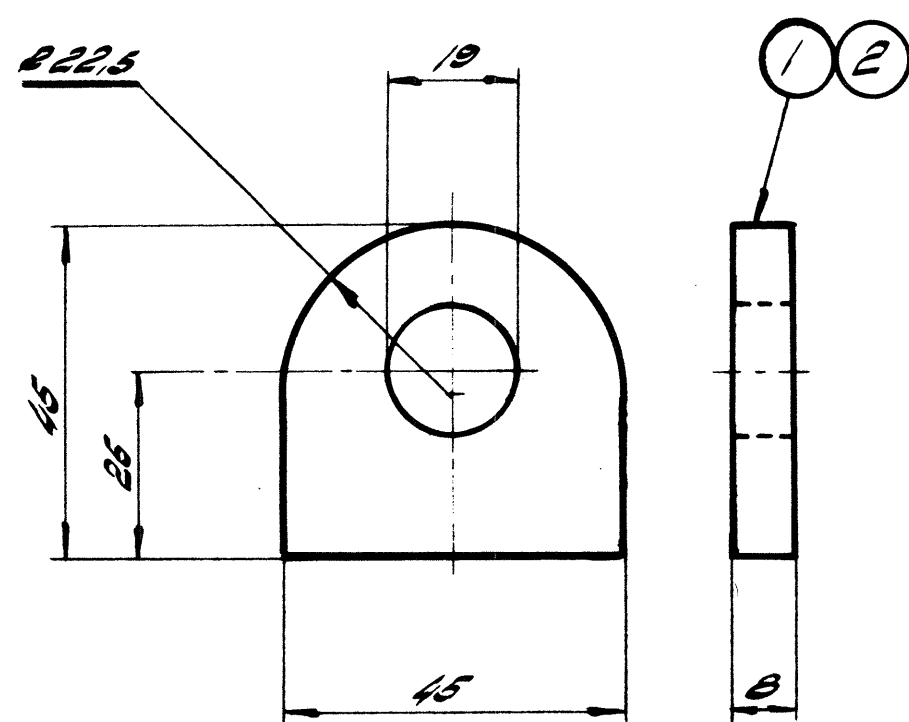
DENNA RITNING HAR OMBETATS MED
AVSEENDE PÅ NYA STANDARDER, SVETS-
BETECKNINGAR MM. I SAMBAND MED BYTE
TILL SRV.S RITNINGSNUMMER.

BENÄMNING	RITN. NR.
SAMMANSTÄLLNING	SR-D6-101
DÖRRSKIVA	SR-D6-401
KÄRM	SR-D6-402
LÅSANORDNING, DELSAMMANSTÄLLNING	SR-D6-301
TANDLINJAL 700x1400	SR-D6-302
TANDLINJAL ÖVRIGA	SR-D6-303
ÖVERFALL	SR-D6-304
HANDTAG MED DETALJER	SR-D6-305
HÄNGLÅSNING, SKJU/REGELLÅSNING	SR-D6-306
DRAGHANDTAG	SR-D6-307
GÅNGJÄRN	SR-D6-308
DEMONTÄRBAR TRÖSKEL 700x1400	SR-D6-309
DEMONTÄRBAR TRÖSKEL 850x1850/1870	SR-D6-310
DEMONTÄRBAR TRÖSKEL 1050x1950/1970	SR-D6-311
SÄKERHETSLÅSNING	SR-D6-312
TEKNISK BESTÄMMELE	SR-D6-201
RITNINGSFÖRTECKNING	SR-D6-001
ÖVERSIKTSBLAD	SR-D6-002

Skjutregellåsning på insida dörren

Ritningen visar skjutregellås på dörrens insida.

VÄNSTERHÄNGD DÖRR VISAD.
VID HÖGERHÄNGD DÖRR SVETSAS FJÄDERLÅSET
SPEGELVÄNT PÅ DISTANSPLÅTEN.



DET. NR.	ANT.	BENÄMNING	MATERIAL	MÄNNE DIMENSION	RITN. NR. ANMÄRKNING
10	1	STÖD	S235JRG2	TJOCKLEK 4 mm	
9	2	FJÄDERBRICKA		FBB HV 430-530 6,1x11,8x1,6 FZB	
8	2	SKRUV		M6S 8.8 M6x16 FZV	
7	3	SKRUV		M6S 8.8 M8x20 FZV	
6	1	BYGEL	S235JRG2	TJOCKLEK 6 mm	
5	1	DISTANSPLÅT	S235JRG2	TJOCKLEK 8 mm	
4	1	FJÄDERLÅS		TYP S 1514, FZ. LEV. AV TRYGGVE OLSON AB, SPÅNGA TEL. 08-7602735	
3	0	HÄNGLÅS			
2	1	HÄNGLÅSFÄSTE (HANDTAG)	S235JRG2	45x8	
1	2	HÄNGLÅSFÄSTE (DÖRR)	S235JRG2	45x8	



RITAD/KONSTRUERAD AV
FE/

GRANSKAD AV
OF

DATUM
1998.04.30

ODKÄND AV
SRV

ANMÄRKNINGAR

HÅL OCH KANTER SKALL VARA GRADFRIA.

DÅR TOLERANS INTE ANGIVITS GÄLLER
ISO 2768-m.

DÖRRN FÖRSES MED FÄSTEN FÖR HÄNGLÅSNING
OCH SKJUTREGELLÅS EFTER SÄRSKILD BESTÄLL-
NING.

BET	ANT	ÄNDRINGEN AVSER	SIGN	DATUM

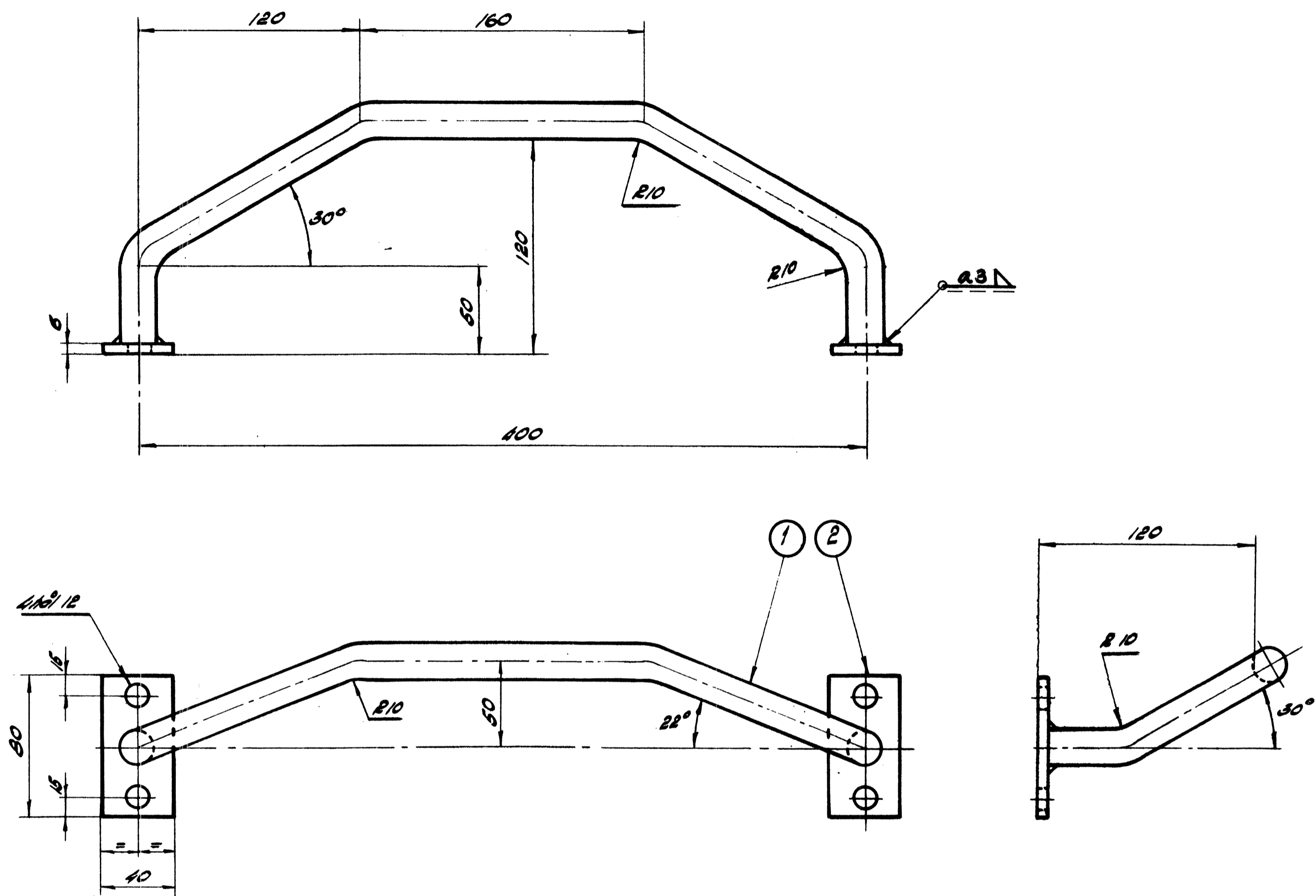
GASTÄT DÖRR AV STÅL
TYP GD 20-1 OCH GD 30-1

HÄNGLÅSNING SAMT SKJUTREGELLÅSNING

SKALA

RITNINGSNUMMER
SR-D6-306

ANOR BET



DENNA RITNING HAR OMARBETATS MED AVSEENDE PÅ NYA STANDARDER, SVETS-BETECKNINGAR MM. I SAMBAND MED BYTE TILL SRV:s RITNINGSNUMMER.

BENÄMNING	RITN. NR.
SAMMANSTÄLLNING	SR-D6-101
DÖRRSKIVA	SR-D6-401
KÄRM	SR-D6-402
LÅSANORDNING, DELSAMMANSTÄLLNING	SR-D6-301
TÄNDLINJAL 700x1400	SR-D6-302
TÄNDLINJAL ÖVRIGA	SR-D6-303
ÖVERFALL	SR-D6-304
HANDTAG MED DETALJER	SR-D6-305
HANGLÅSNING, SKJUTREGELLÅSNING	SR-D6-306
DRAGHANDTAG	SR-D6-307
GÅNGJÄRN	SR-D6-308
DEMONTÉRBAR TRÖSKEL 700x1400	SR-D6-309
DEMONTÉRBAR TRÖSKEL 850x1850/1870	SR-D6-310
DEMONTÉRBAR TRÖSKEL 1050x1950/1970	SR-D6-311
SÄKERHETSLÅSNING	SR-D6-312
TEKNISK BESTÄMMEELSE	SR-D6-201
RITNINGSFÖRTECKNING	SR-D6-001
ÖVERSIKTSBLAD	SR-D6-002

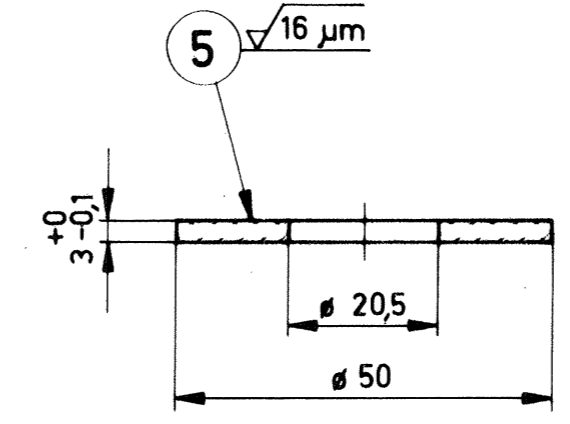
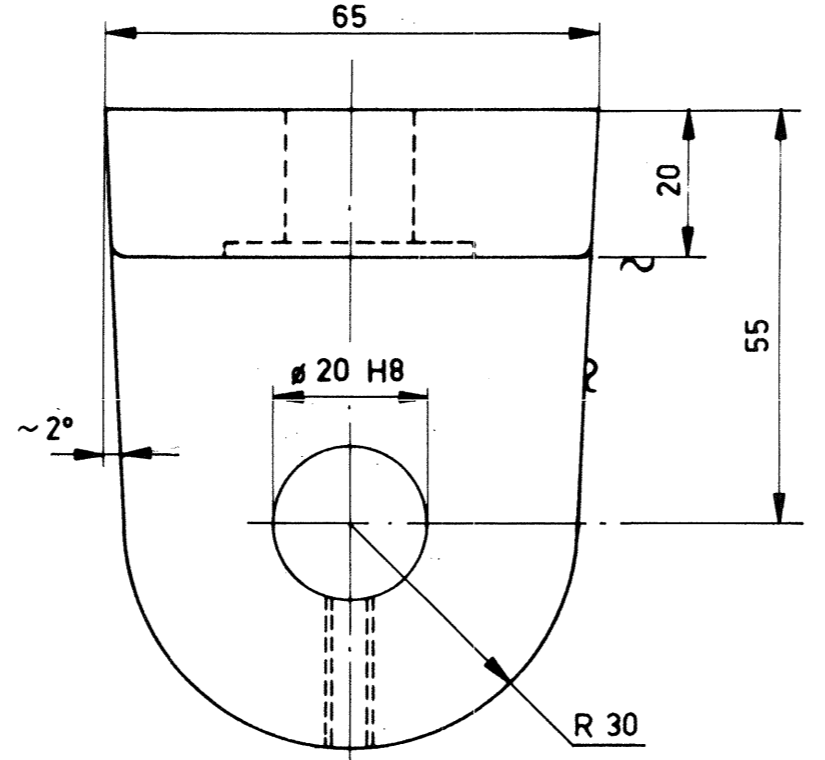
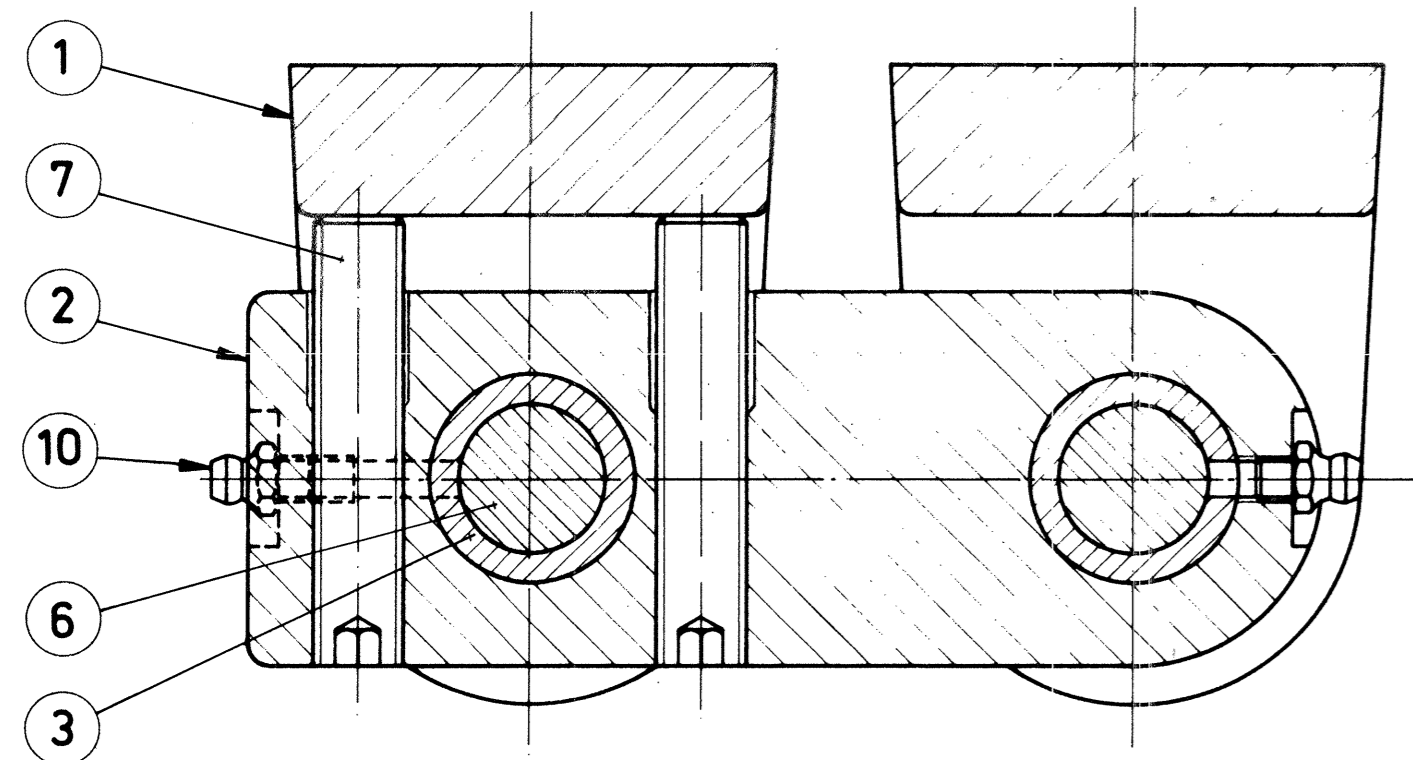
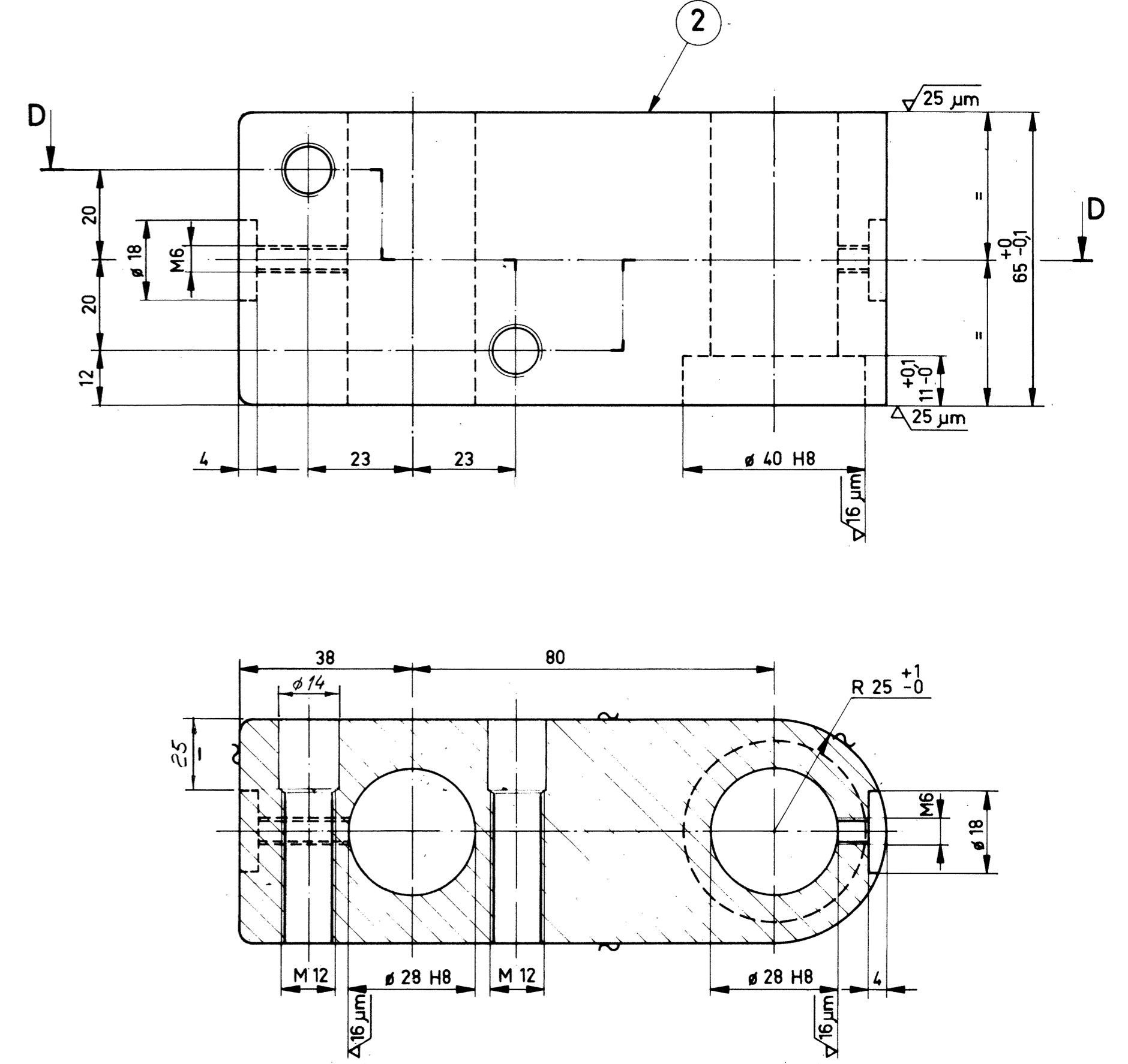
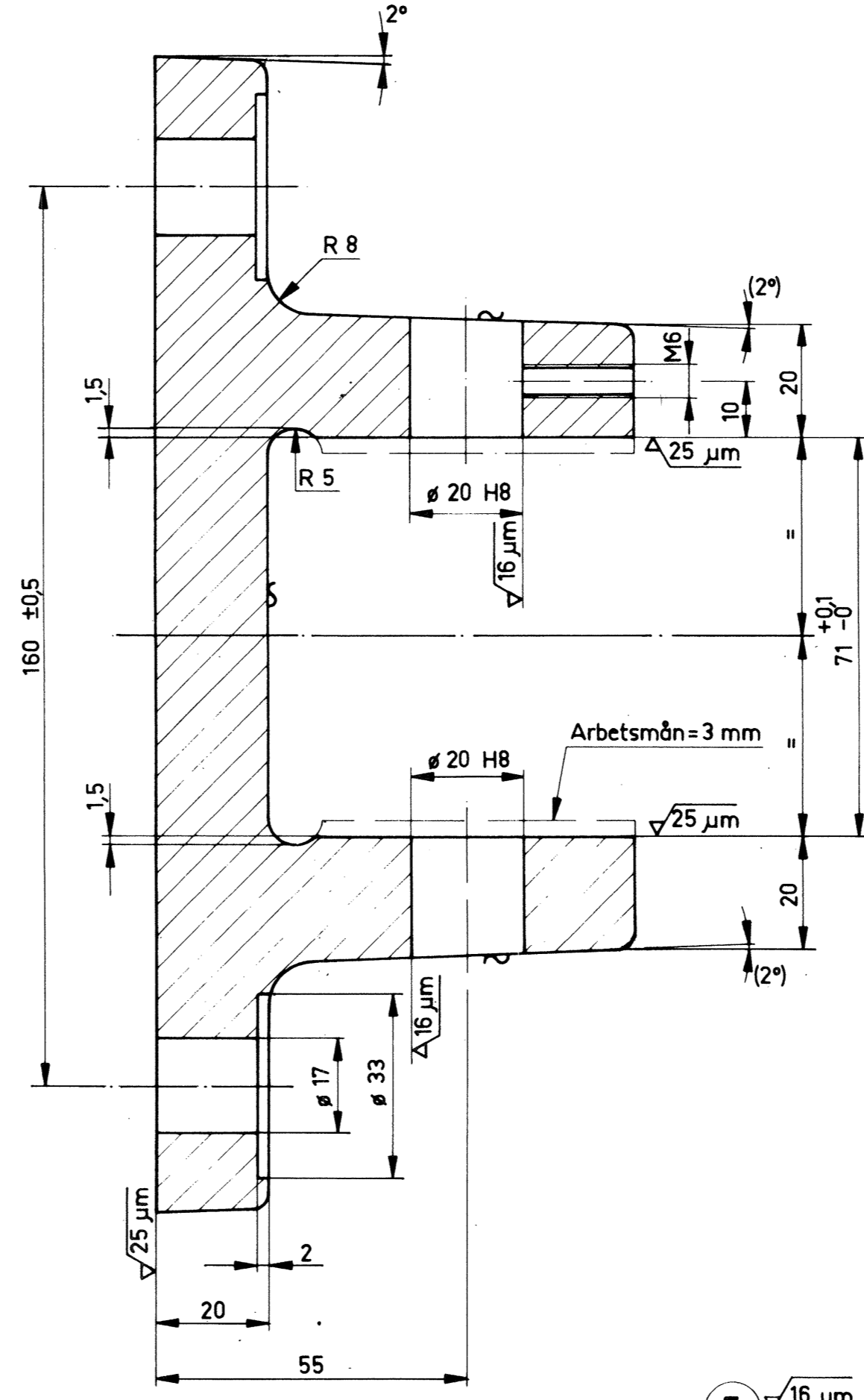
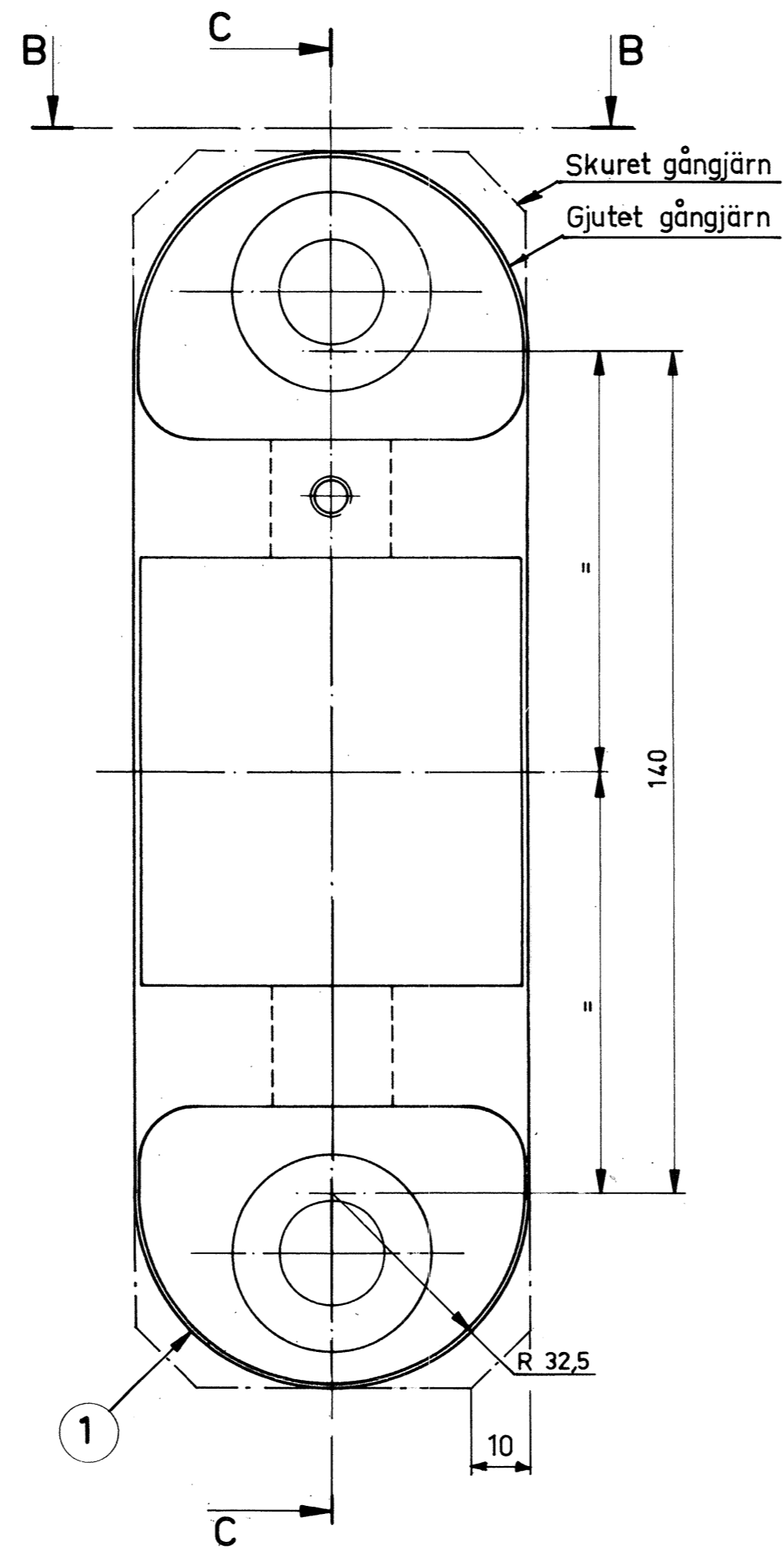
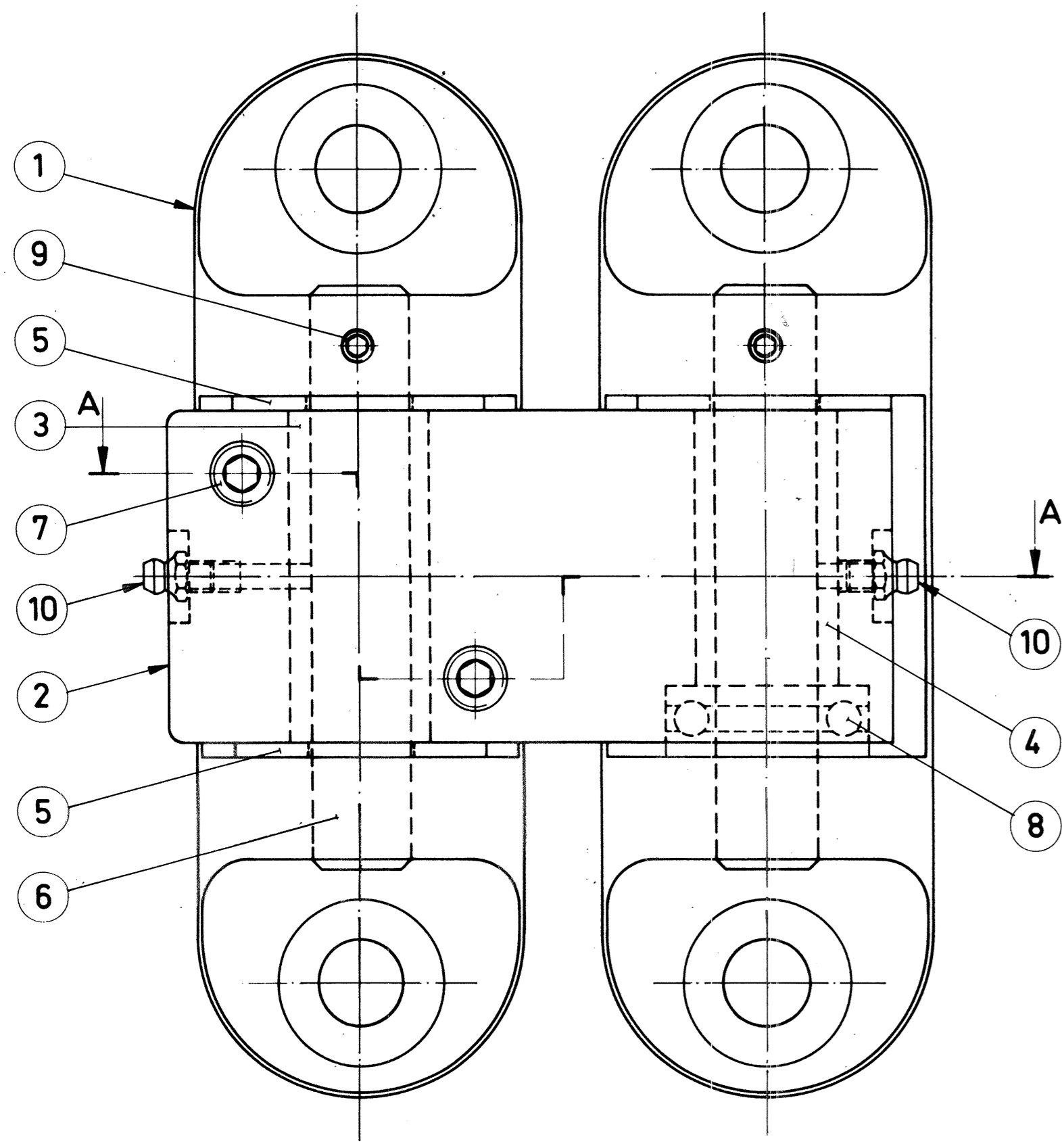
ANMÄRKNINGAR

HÅL OCH KANTER SKALL VARA GRADFRIA.
DÄR TOLERANS INTE ANGIVITS GÄLLER ISO 2768-m.

DET. NR.	ANT.	BENÄMNING	MATERIAL	MÄTNING DIMENSION	RITN. NR. ANMÄRKNING
2	2	FOTPLÅT	S235JRG2	TJOCKLEK 6 mm	
1	1	RUNDSTÅNG	S235JRG2	Ø20	

RÄDDNINGSVÄRKET
UTSÄD/ANSTRUKEN AV: FE/
GRANSKAD AV: [Signature]
DATUM: 1998-04-30

GASTÄT DÖRR AV STÅL
 TYP GD 20-1 OCH GD 30-1
 DRAGHANDTAG
 SKALA: []
 RITNINGSNUMMER: SR-D6-307
 ÄNDR. BET: []



Kontroll
Före leverans skall samtliga gängjärn röntgas (mots) för kontroll beträffande dolda gjutfel, speciellt i övergångszonerna mellan skanklar och basplatta.

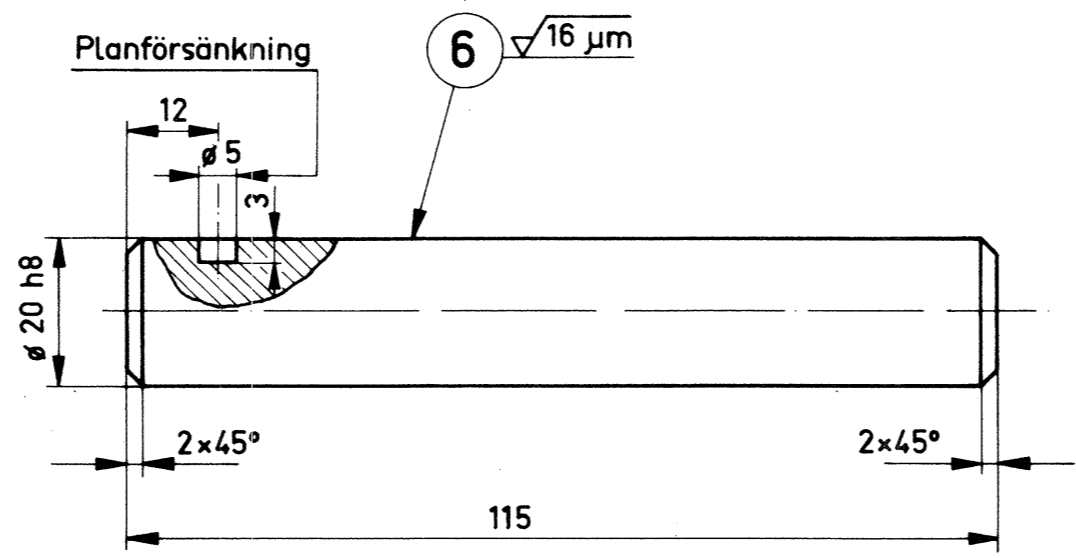
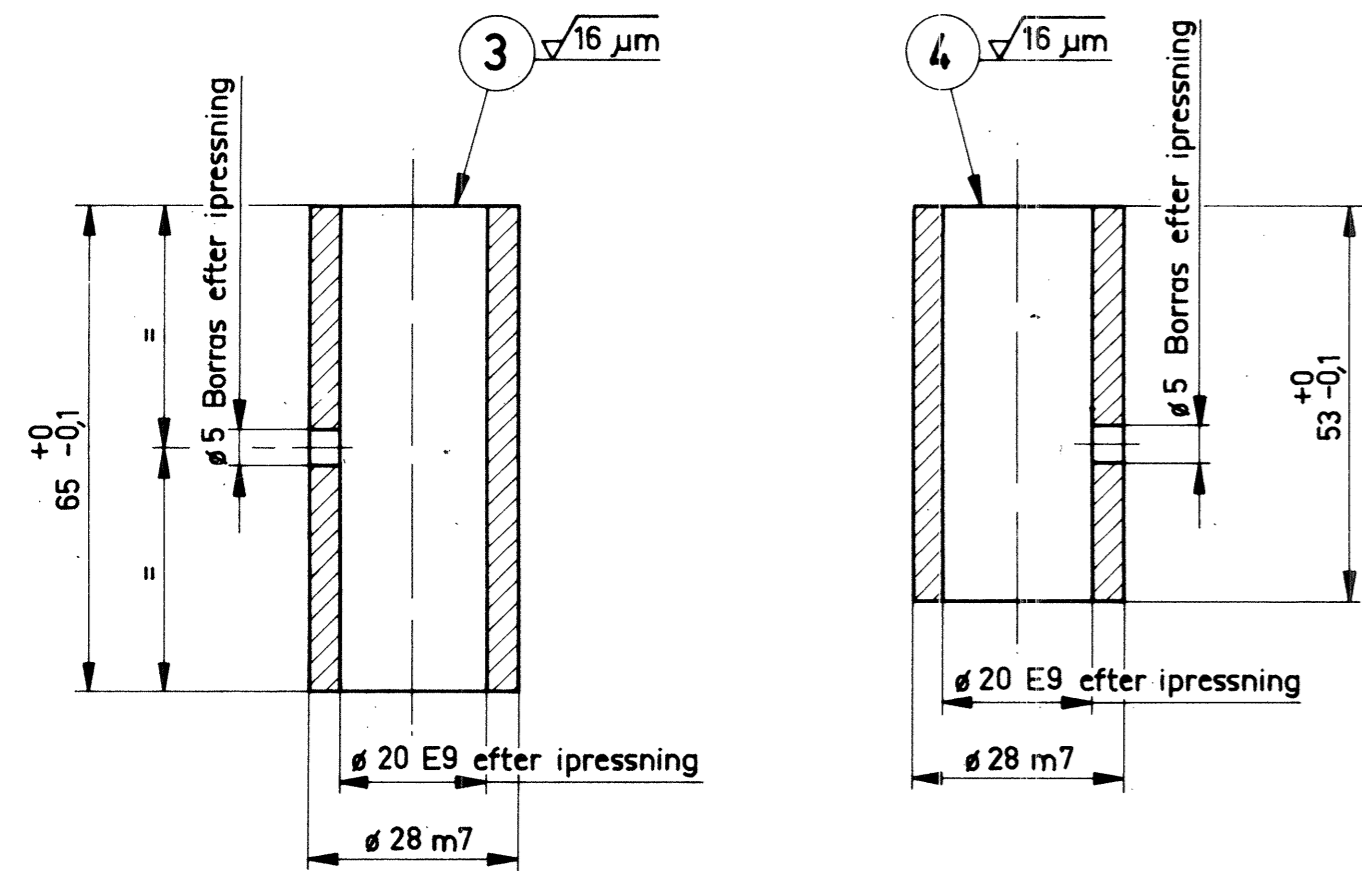
Snitt D-D

DENNA RITNING HAR OMARBETATS MED AVSEENDE PÅ NYA STANDARDER, SVETS- BETECKNINGAR MM. I SAMBAND MED BYTTE TILL SRV.s RITNINGSNUMMER.

BENÄMNING	RITN. NR.
SAMMANSTÄLLNING	SR-D6-101
DÖRRSKIVA	SR-D6-401
KÄRM	SR-D6-402
LÄSANDRÖNING, DELSAMMANSTÄLLNING	SR-D6-301
TÄNDLINJAL 700x1400	SR-D6-302
TÄNDLINJAL ÖVRIGA	SR-D6-303
ÖVERFALL	SR-D6-304
HANDTAG MED DETALJER	SR-D6-305
HÄNGLÄSNING, SKJUTREGELLÄSNING	SR-D6-306
DRAGHANDTAG	SR-D6-307
GÄNGJÄRN	SR-D6-308
DEMONTÉRBAR TRÖSKEL 700x1400	SR-D6-309
DEMONTÉRBAR TRÖSKEL 850x1850/1870	SR-D6-310
DEMONTÉRBAR TRÖSKEL 1050x1950/1970	SR-D6-311
SÄKERHETSLÄSNING	SR-D6-312
TEKNISK BESTÄMMELE	SR-D6-201
RITNINGSFÖRTECKNING	SR-D6-001
ÖVERSIKTSBLAD	SR-D6-002

Snitt A-A

Vy B-B



DET. NR.	ANT.	BENÄMNING	MATERIAL	ÄMNE DIMENSION	RITN. NR. ANMÄRKNING
10	2	SMÖRJNIPPEL	AH M6 SMS 1568		
9	2	SKRUV	M6S-H A2 M6x20		
8	1	AXIALKULLAGER	SKF 51204		
7	2	STOPPSKRUV	MT6SS M12x60 FZ		
6	2	AXEL	SS 1672	∅ 20	
5	3	BRICKA	BRONS 5443		
4	1	BUSSNING	BRONS 5443		
3	1	BUSSNING	BRONS 5443		
2	1	LED - GJUTEN - SKUREN	1505-02 S355N		
1	2	LEDFASTE - GJUTET - SKURET	1505-02 S355N		

RÄDDNINGSS VERKET
RITAD/KONSTRUERAD AV: [Signature] / GRANSKAD AV: [Signature] / DATUM: 1998.04.30
FE/ OF
CODRÄND AV: [Signature]

ANMÄRKNINGAR
HÅL OCH KANTER SKALL VARA GRADFRIA.
DÅR TOLERANS INTE ANGIVITS GÄLLER ISO 2768-m.
RADIER VID SKURNA GÄNGJÄRN GÄLLER EJ UTAN DESSA KANTER BRYTES.
ÖVRIGA MATERIALFÖRDRINGAR ENLIGT SS 21 98 20, UTGÅVA 2; GJUTGODS AV STÅL, TEKNISKA LEVERANSBESTÄMMELE.
GÄNGJÄRNETS LAGERBYTOR INFETTAS FÖRE MONTERING.

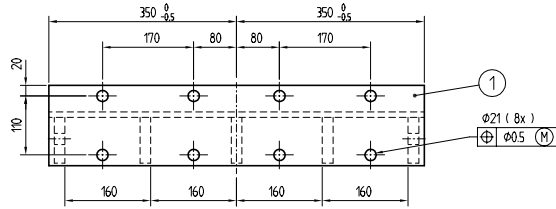
BET	ANT	ÄNDRINGEN AVSER	SIGN	DATUM

GASTÄT DÖRR AV STÅL
TYP GD 20-1 OCH GD 30-1

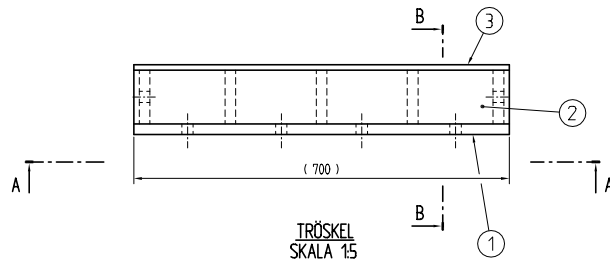
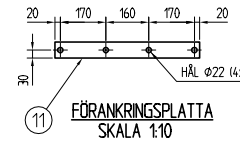
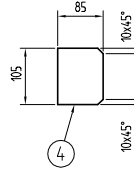
GÄNGJÄRN

SKALA: [Blank] RITNINGSNUMMER: SR-D6-308 ANR BET: [Blank]

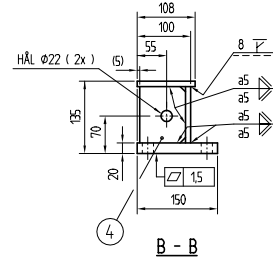
A04-102



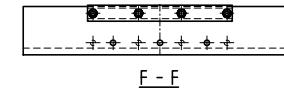
A - A



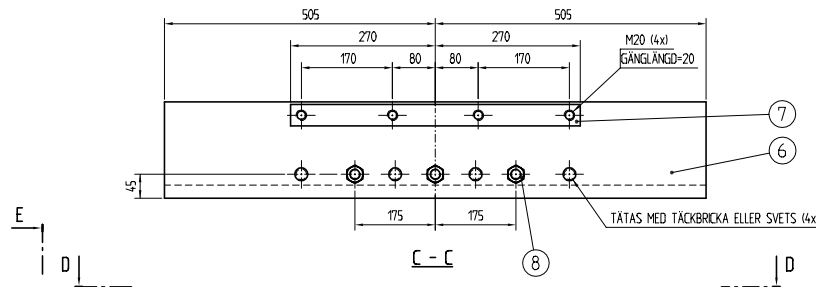
TRÖSKEL
SKALA 1:5



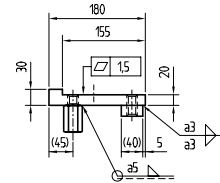
B - B



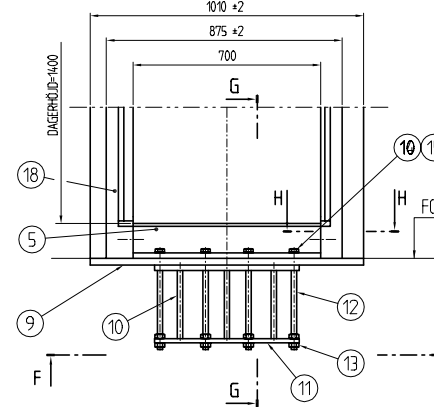
F - F



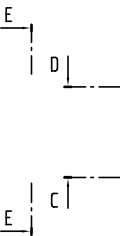
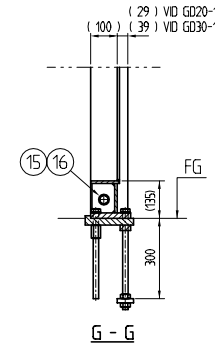
C - C



E - E

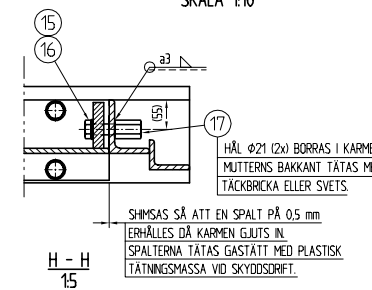
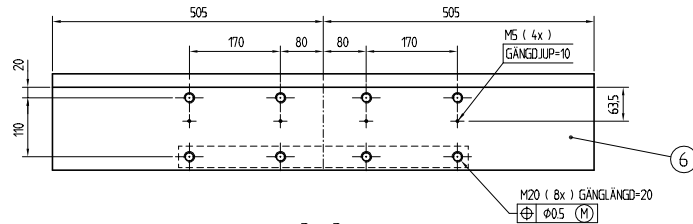


DEMONTÉRBAR TRÖSKEL
SKALA 1:10



D - D

TRÖSKELSKENA
SKALA 1:5



H - H
1:15

Defnr	Ant	Benämning	Material	Ämne	Ämne
1	1	PLÅT	SS 2134	I=20	
2	1	PLÅT	SS 2134	I=10	
3	1	PLÅT	SS 2134	I=10	
4	5	PLÅT	SS 2134	I=20	
5	1	TRÖSKEL			
6	1	PLÅT	SS 2134	I=30	
7	1	PLATTSTÄNG	S355J0	20x40	
8	3	SKARVMUTTER	STÅL	M6xM 20	HÅLLFASTHETSKLASS 8
9	1	TRÖSKELSKENA			
10	3	HELGÅNGAD STÅNG	STÅL	M20	L=250
11	1	FÖRANKRINGSPLATTA	S235JRG2	60x15	L=540
12	4	HELGÅNGAD STÅNG	STÅL	M20	L=325, 8.8
13	8	MUTTER	STÅL	M6xM 20	Fzv 8
14	8	SKRUV	STÅL	M6S 20x4.0	Fzv 8.8
15	10	BRICKA	STÅL	BRB 21x36	Fzv 8.8
16	2	SKRUV	STÅL	M6S 20x5.5	Fzv 8.8
17	2	SKARVMUTTER	STÅL	M6xM 20	HÅLLFASTHETSKLASS 8
18	1	DÖRRKARM (BxH=700x1400)			RITN SR-D6-402 SE ANM

ANM
TRÖSKELDETALJER PÅ KARM, POS 1, 2, 3 OCH 5, UTGÅR.
KARMENS INNERSDÖR, POS 2 OCH 3, FÖRLÄNGS 60 mm.
NEDRE PLATTSTÄNGEN, POS 6, AVSLUTAS JÄMS MED
KARMENS INNERKANTER.
PÅCKNINGEN KAPAS SÅ ATT TRÖSKELN GÅR ATT DEMONTERA.

SKARPA KANTER BRUTNA
DÅR TOLERANS EJ UTSATTS GÄLLER ISO 2768-c (Grov)
SVETSKLASS: WC Enl. BSK.
SKÄRKLASS: Sk 2 Enl. BSK.
YTBEHANDLING ENL. SKYDDSRUMSREGLER SR.

HÄNSYNNING
SAMMANSTÄLLNING SR-D6-101
DÖRRBLAD SR-D6-401
KARM SR-D6-402

BET	ANT	ÄNDRINGEN AVSER	DIK	DATUM

RÄDDNINGSVÄRKET

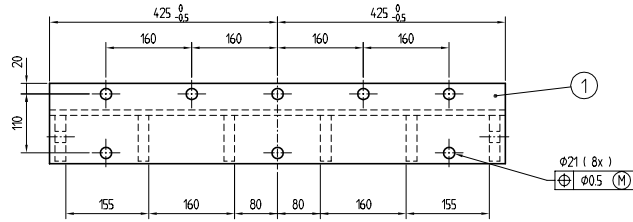
GASTÄTT DÖRR GD20-1 o GD30-1
B x H = 700 x 1400

DEMONTÉRBAR TRÖSKEL

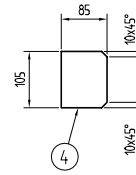
UTVÄRDERAD AV: GRANSKAD AV: DATUM: 1998-04-30
TEKNIK: BYGGNAD: 1998-04-30

SKALA: 15 RITNINGSNUMMER: SR-D6-309

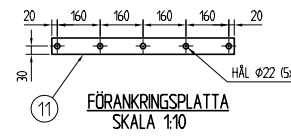
A04-102



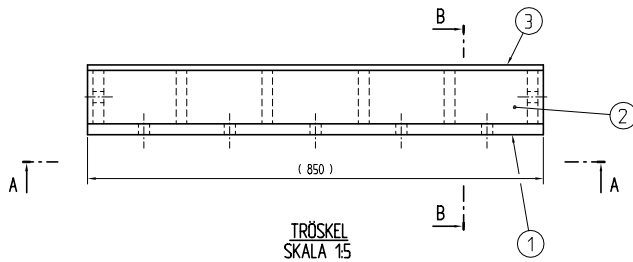
A - A



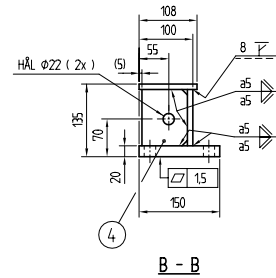
4



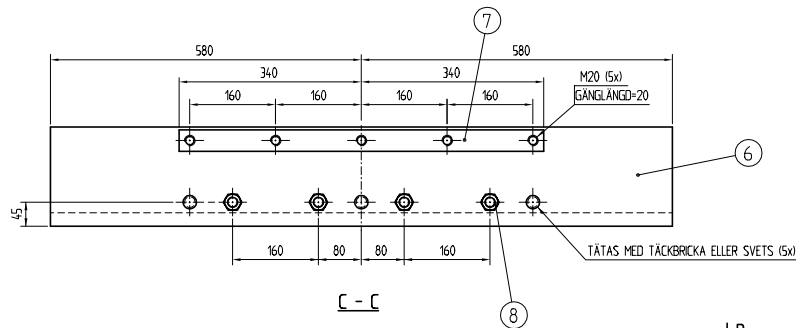
FÖRANKRINGSPLATTA
SKALA 1:10



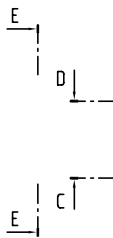
TRÖSKEL
SKALA 1:5



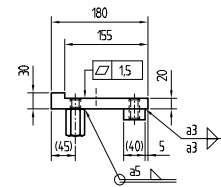
B - B



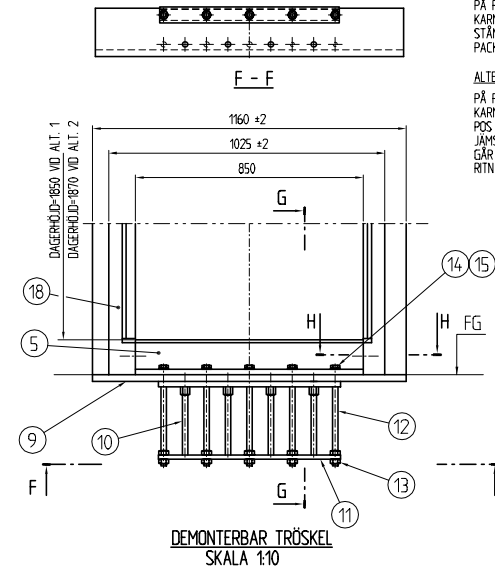
C - C



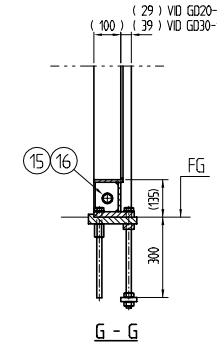
D - D
TRÖSKELSKENA
SKALA 1:5



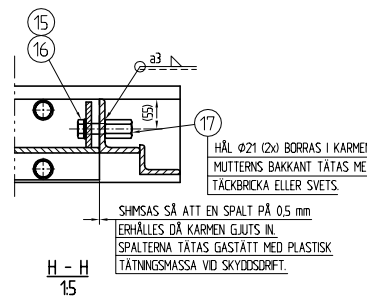
E - E



DEMONTNERBAR TRÖSKEL
SKALA 1:10



G - G



H - H
1:5

Defnr	Ant	Benämning	Material	Ämne	Ämne
1	1	PLÅT	SS 2134	I=20	
2	1	PLÅT	SS 2134	I=10	
3	1	PLÅT	SS 2134	I=10	
4	6	PLÅT	SS 2134	I=20	
5	1	TRÖSKEL			
6	1	PLÅT	SS 2134	I=30	
7	1	PLATTSTÄNG	S355JD	20x40	
8	4	SKARVMÜTTER	STÅL	M6xM 20	HÅLLFASTHETSKLASS 8
9	1	TRÖSKELSKENA			
10	4	HELGÅNGAD STÅNG	STÅL	M20	L=250
11	1	FÖRANKRINGSPLATTA	S235JRG2	60x15	L=680
12	5	HELGÅNGAD STÅNG	STÅL	M20	L=325, 8,8
13	10	MÜTTER	STÅL	M6xM 20	Fzv 8
14	8	SKRUV	STÅL	M6S 20x40	Fzv 8,8
15	10	BRICKA	STÅL	BRB 21x36	Fzv
16	2	SKRUV	STÅL	M6S 20x55	Fzv 8,8
17	2	SKARVMÜTTER	STÅL	M6xM 20	HÅLLFASTHETSKLASS 8
18	1	DÖRRKARM (BxH=850x1850)			RITN. SR-D6-402 SE ANM.

ANMÄRKNING

DENNA RITNING AVSER TVÅ UTFÖRANDE. DET ENA ALTERNATIVET GÄLLER DEMONTNERBAR TRÖSKEL TILL STANDARDDÖRREN 850x1850 OCH DET ANDRA ALTERNATIVET GÄLLER OM EN TRÄDÖRRKARM SKALL MONTERAS I ÖPPNINGEN. VID PROJEKTERINGEN TILLESSE ATT DET KLART FRAMGÅR VILKET ALTERNATIV SOM SKALL GÄLLA.

ALTERNATIV 1. 850x1850

PÅ RITN SR-D6-402 UTGÅR KARMENS TRÖSKELDETALJER POS NR 3 OCH 5. KARMENS INNERSIDOR POS 1, 2 OCH 3 FÖRLÅNGS 60 MM OCH NEDRE PLATTSTÄNGEN POS 6 AVSLUTAS JÄMS MED KARMENS INNERKANTER. PACKNINGEN KAPAS SÅ ATT TRÖSKELN GÅR ATT DEMONTERA.

ALTERNATIV 2. 850x1870

PÅ RITN SR-D6-402 UTGÅR KARMENS TRÖSKELDETALJER POS NR 3 OCH 5. KARMENS INNERSIDOR POS 1, 2 OCH 3 FÖRLÅNGS 80 MM. KARMENS SIDOR POS 4 OCH 5 FÖRLÅNGS 20 MM OCH NEDRE PLATTSTÄNGEN POS 6 AVSLUTAS JÄMS MED KARMENS INNERKANTER. PACKNINGEN KAPAS SÅ ATT TRÖSKELN GÅR ATT DEMONTERA. DESSUTOM FÖRLÅNGS DÖRRBLADET (850x1850) PÅ RITN SR-D6-401 MED 20 MM.

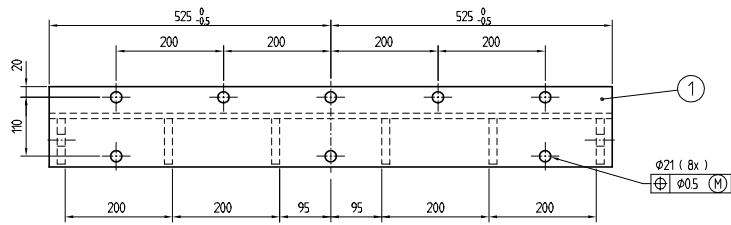
SKARPA KANTER BRUTNA
DÅR TOLERANS EJ UTSATS GÄLLER ISO 2768-c (Grov)
SVETSKLASS: WC Enl. BSK.
SKÅRKLASS: Sk 2 Enl. BSK.
YTBEHANDLING: ENL. SKYDDSRUMSREGLER SR.

HÄNVISNING

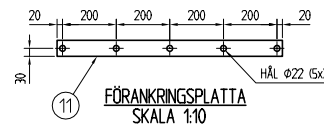
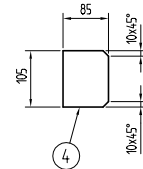
SAMMANSTÄLLNING SR-D6-101
DÖRRBLAD SR-D6-401
KARM SR-D6-402

BET	ANT	ÄNDRING AVSER	SIGN	DATUM
RÄDDNINGSVÄRKET				
REVIDERAD AV	GRANSKAD AV	DATUM		
PRO/SJ		1998-04-30		
SKISS AV	SKALA		RITNINGEN	INRI BET
BLÖJN ENGENEN	15		SR-D6-310	
GASTÄT DÖRR GD20-1 o GD30-1				
B x H = 850 x 1850 / 1870				
DEMONTNERBAR TRÖSKEL				

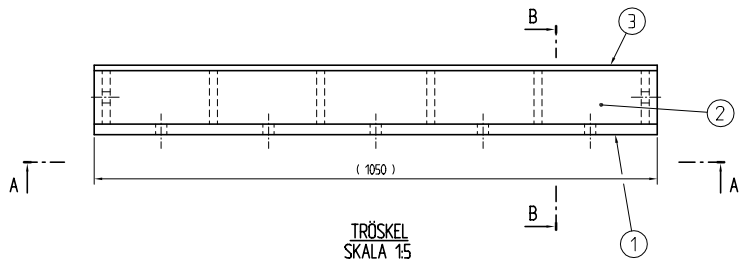
A04-102



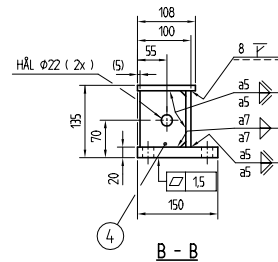
A - A



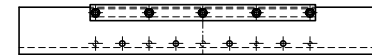
FÖRANKRINGSPLÄTTA
SKALA 1:10



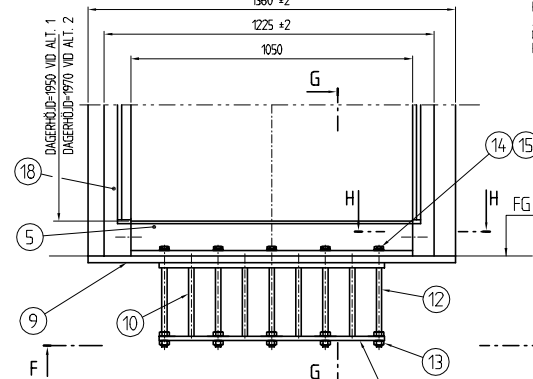
TRÖSKEL
SKALA 1:5



B - B



F - F



DEMONTEBAR TRÖSKEL
SKALA 1:10

ANMÄRKNING

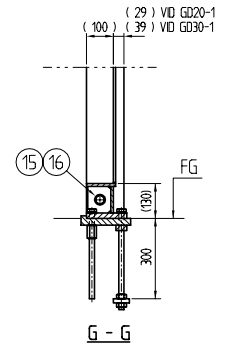
DENNA RITNING AVSER TVÅ UTFÖRANDE. DET ENA ALTERNATIVET GÄLLER DEMONTERBAR TRÖSKEL TILL STANDARDÖRREN 1050x1950 OCH DET ANDRA ALTERNATIVET GÄLLER OM EN TRÄDÖRRKÄRM SKALL MONTERAS I ÖPPNINGEN. VID PROJEKTERINGEN TILLESSES ATT DET KLART FRAMGÅR VILKET ALTERNATIV SOM SKALL GÄLLA.

ALTERNATIV 1. 1050x1950

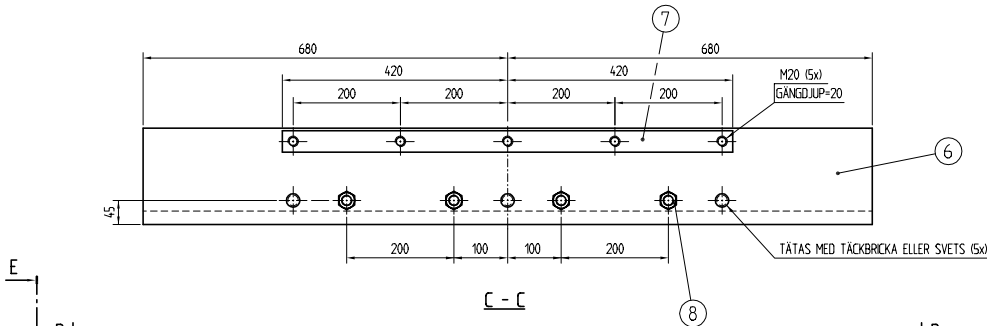
PÅ RITN SR-D6-402 UTGÅR KÄRMENS TRÖSKELDETALJER POS NR 3 OCH 5. KÄRMENS INNERSIDOR POS 1, 2 OCH 3 FÖRLÅNGS 60 MM OCH NEDRE PLÄTTSTÄNGEN POS 6 AVSLUTAS JÄMS MED KÄRMENS INNERKANTER. PÅCKNINGEN KÄPAS SÅ ATT TRÖSKELN GÅR ATT DEMONTERA.

ALTERNATIV 2. 1050x1970

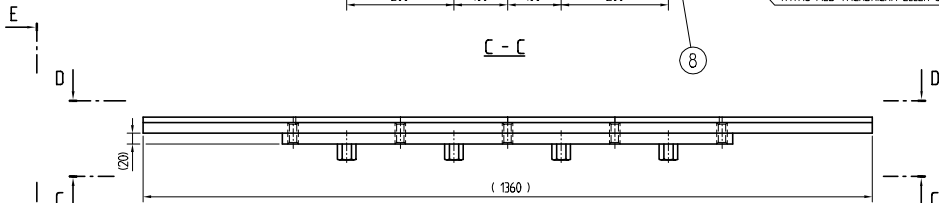
PÅ RITN SR-D6-402 UTGÅR KÄRMENS TRÖSKELDETALJER POS NR 3 OCH 5. KÄRMENS INNERSIDOR POS 1, 2 OCH 3 FÖRLÅNGS 80 MM. KÄRMENS SÖDR POS 4 OCH 5 FÖRLÅNGS 20 MM OCH NEDRE PLÄTTSTÄNGEN POS 6 AVSLUTAS JÄMS MED KÄRMENS INNERKANTER. PÅCKNINGEN KÄPAS SÅ ATT TRÖSKELN GÅR ATT DEMONTERA. DESSUTOM FÖRLÅNGS DÖRRBLADET (1050x1950) PÅ RITN SR-D6-401 MED 20 MM.



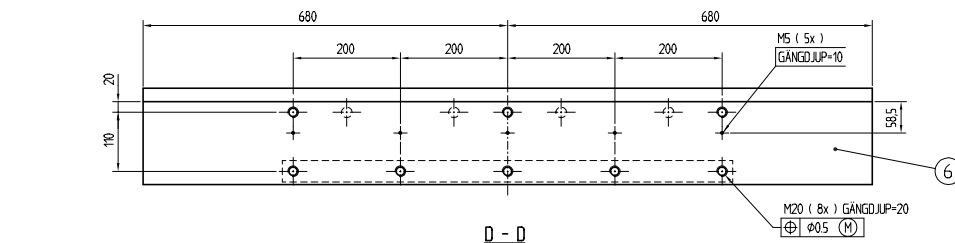
G - G



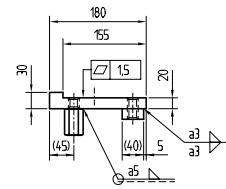
C - C



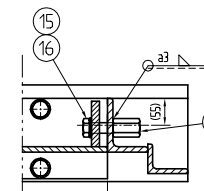
D - D



TRÖSKELSKENA
SKALA 1:5



E - E



H - H
1:5

HÅL $\phi 21$ (2x) BORRAS I KÄRMEN. MUTTERNS BAKKANT TÄTAS MED TÄCKBRÄCKA ELLER SVETS.

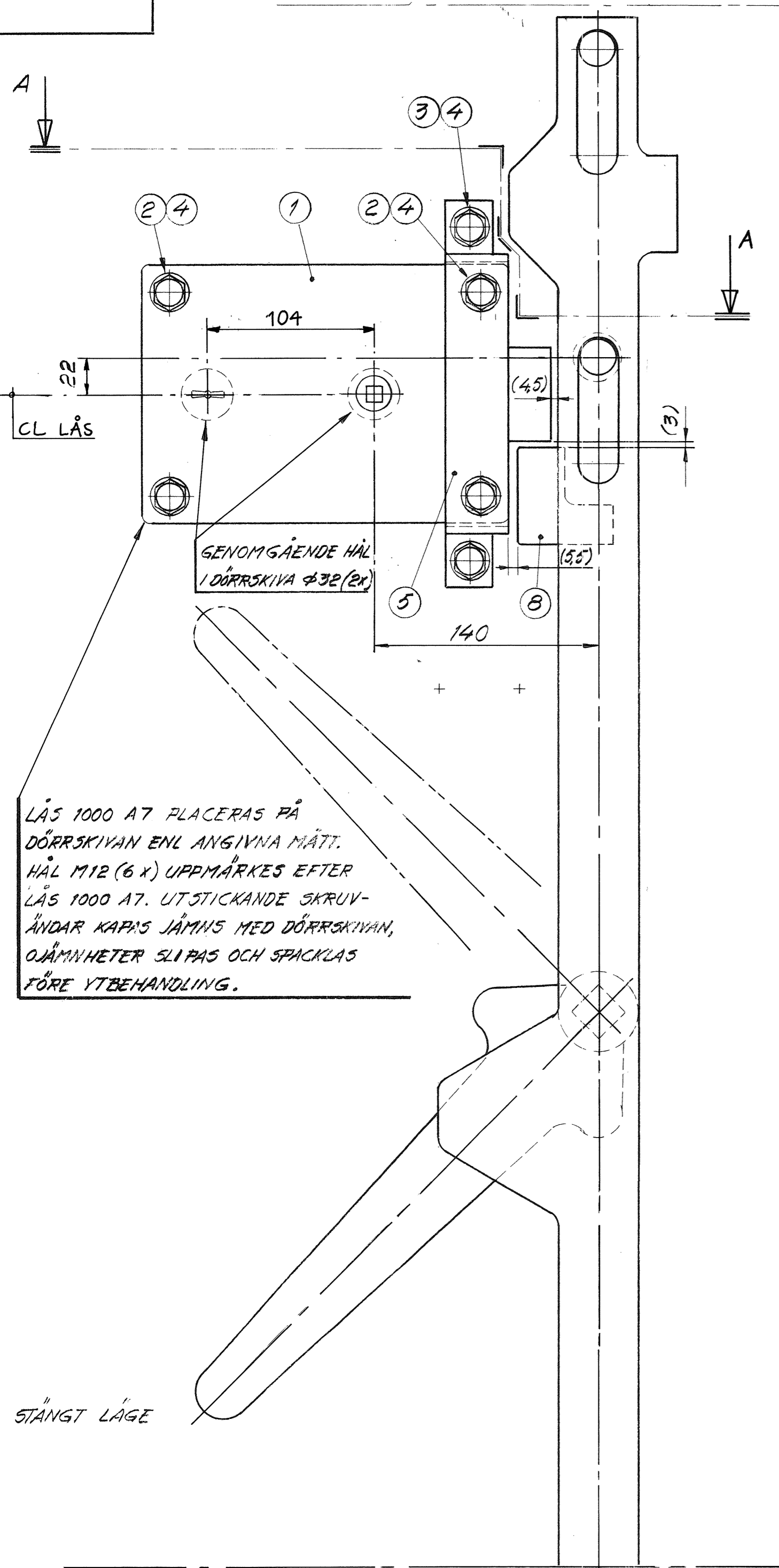
SHMSAS SÅ ATT EN SPALT PÅ 0,5 mm ERHÅLLES DÅ KÄRMEN GJUTS IN. SPALTERNA TÄTAS GÅSTÄTT MED PLASTISK TÄTNINGSMASSA VID SKYDDSRIFT.

SKARPA KANTER BRUTNA
DÅR TOLERANS EJ UTSATTS GÄLLER ISO 2768-c (GroV)
SVETSKLASS: WC Enl. BSK.
SKÄRKLASS: Sk 2 Enl. BSK.
YTBEHANDLING: ENL. SKYDDSRUMSREGLER SR.

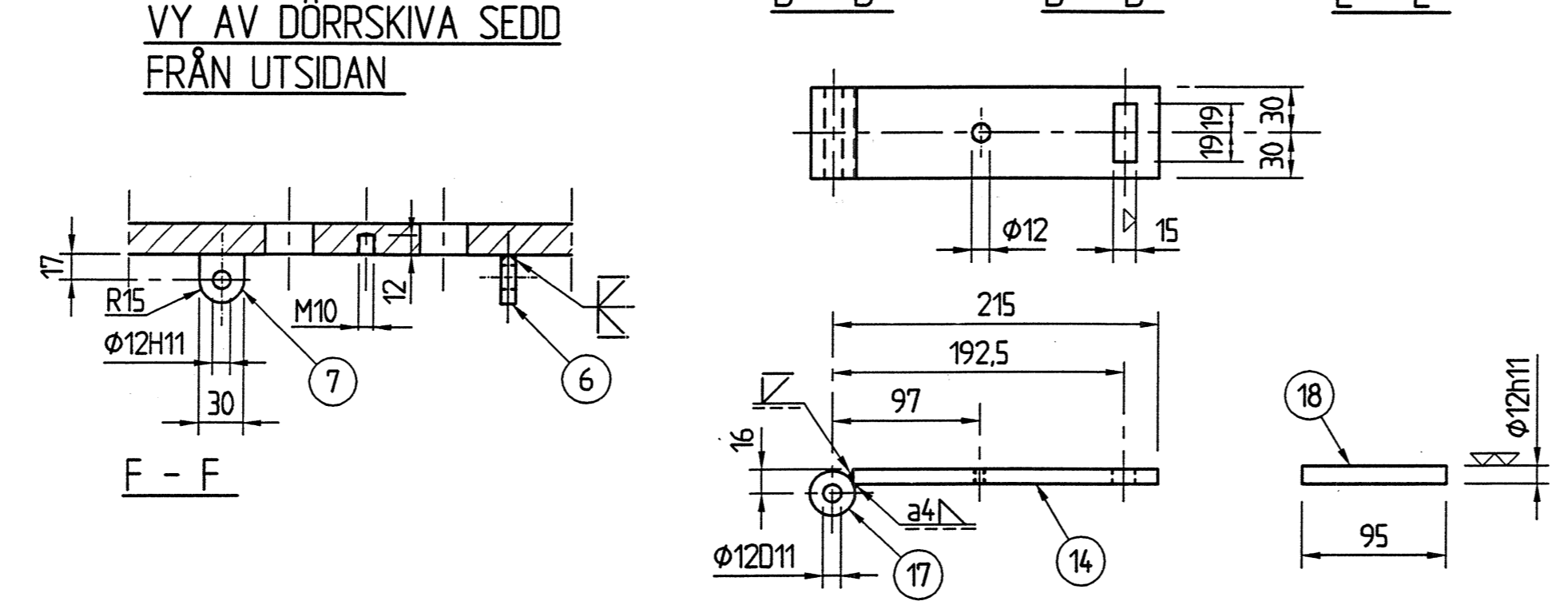
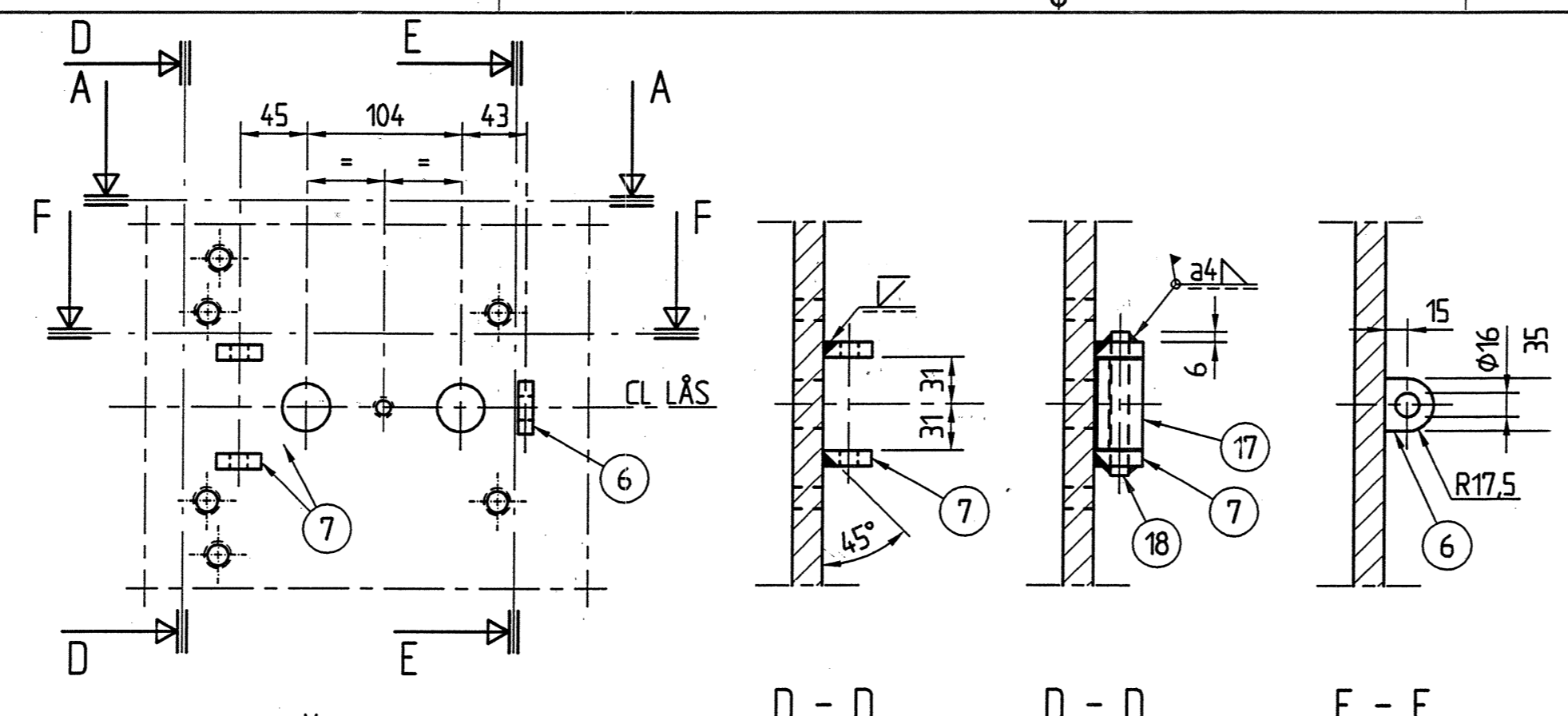
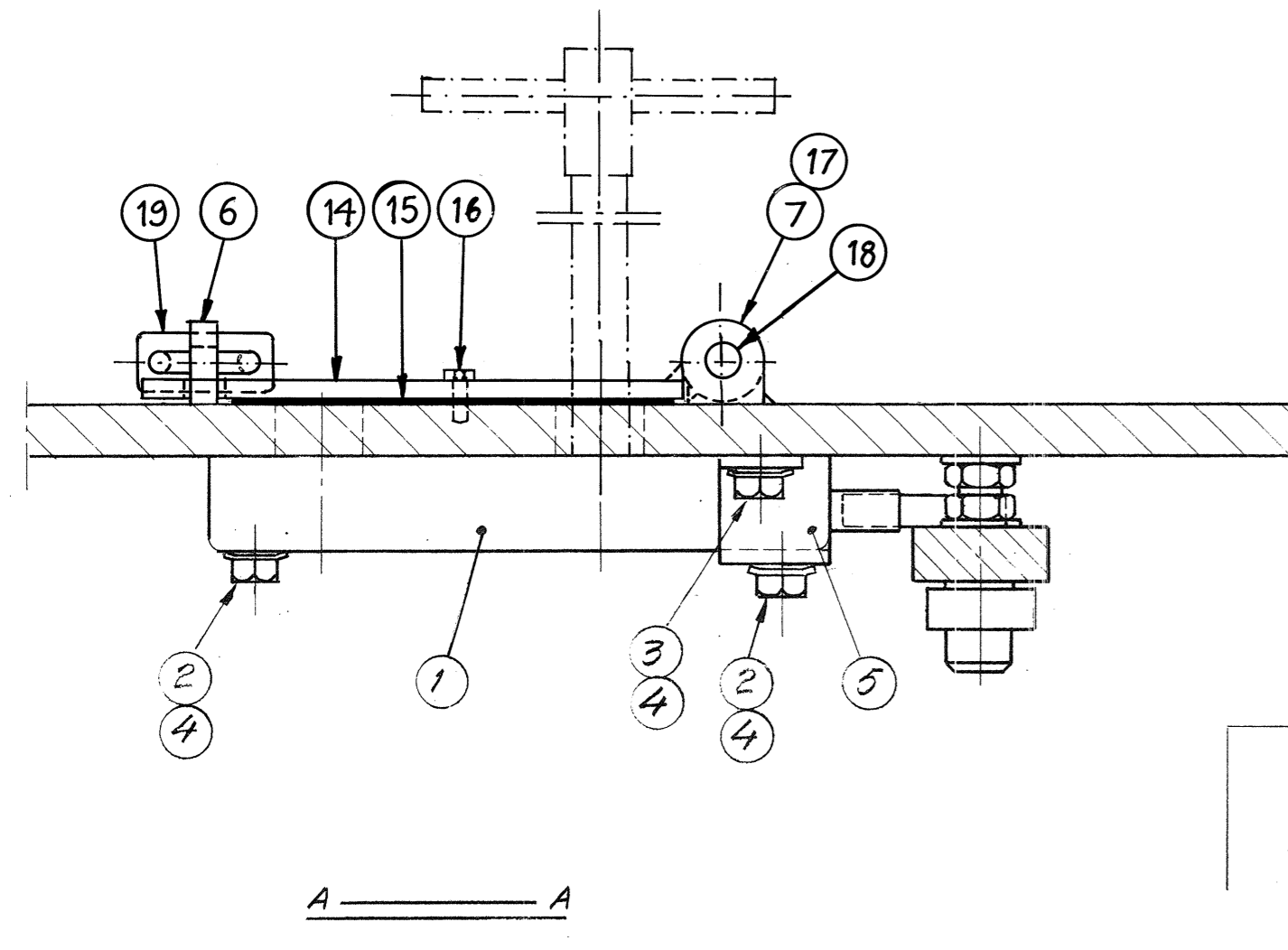
HÄNSYNNING
SAMMANSÄTTNING SR-D6-101
DÖRRBLAD SR-D6-401
KÄRM SR-D6-402

Delnr	Ant	Benämning	Material	Ämne	Ämne
1	1	PLÄT	SS 2134	I=20	
2	1	PLÄT	SS 2134	I=10	
3	1	PLÄT	SS 2134	I=10	
4	6	PLÄT	SS 2134	I=15	
5	1	TRÖSKEL			
6	1	PLÄT	SS 2134	I=30	
7	1	PLÄTTSTÄNG	S355JD	20x40	
8	4	SKÄRMUTTER	STÅL	M6xM 20	HÄLLFASTHETSKLASS 8
9	1	TRÖSKELSKENA			
10	4	HELGÅNGAD STÅNG	STÅL	M20	L=250
11	1	FÖRANKRINGSPLÄTTA	S235JRG2	60x15	L=840
12	5	HELGÅNGAD STÅNG	STÅL	M20	L=325, 8.8
13	10	MUTTER	STÅL	M6xM 20	Fzv 8
14	8	SKRUV	STÅL	M6S 20x40	Fzv 8.8
15	10	BRICKA	STÅL	BRB 20x36	Fzv
16	2	SKRUV	STÅL	M6S 20x65	Fzv 8.8
17	2	SKÄRMUTTER	STÅL	M6xM 20	HÄLLFASTHETSKLASS 8
18	1	DÖRRKÄRM (BxH=1050x1950)			RITN SR-D6-402 SE ANM.

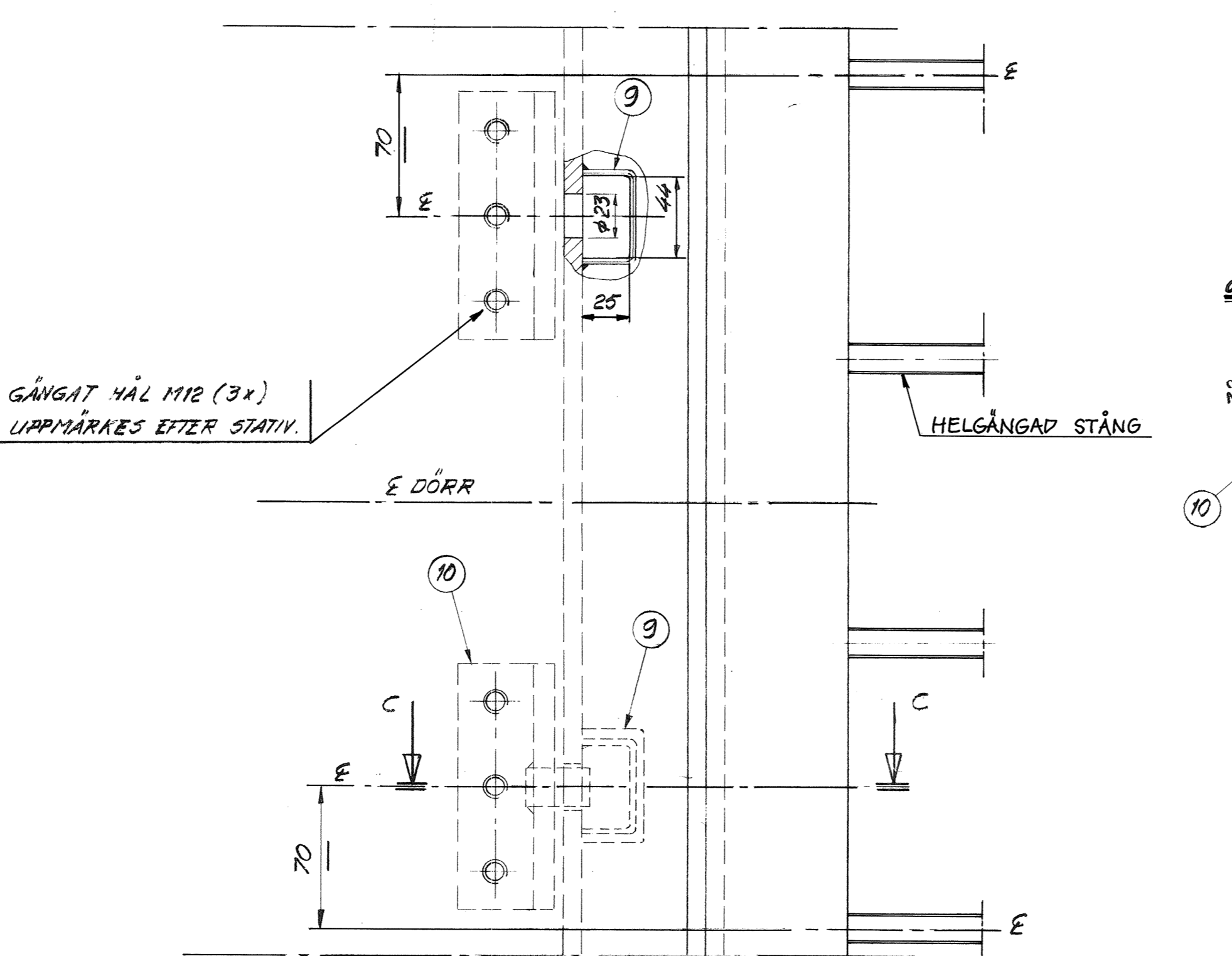
BET		ANT		ÄNDRINGEN AVSER		SIGN	DATUM
<p>RÄDDNING</p> <p>GÅSTÄT DÖRR GD20-1 o GD30-1 B x H = 1050 x 1950 / 1970</p> <p>DEMONTEBAR TRÖSKEL</p>							
<p>UTVÄRDERING AV PROJEKT AV</p>				<p>GRANSKAD AV</p>		<p>DATUM</p>	
<p>SKRIBEN AV</p>				<p>SKALA</p>		<p>RITNINGEN</p>	
<p>BLOKKN EKENGEN</p>				<p>15</p>		<p>SR-D6-311</p>	



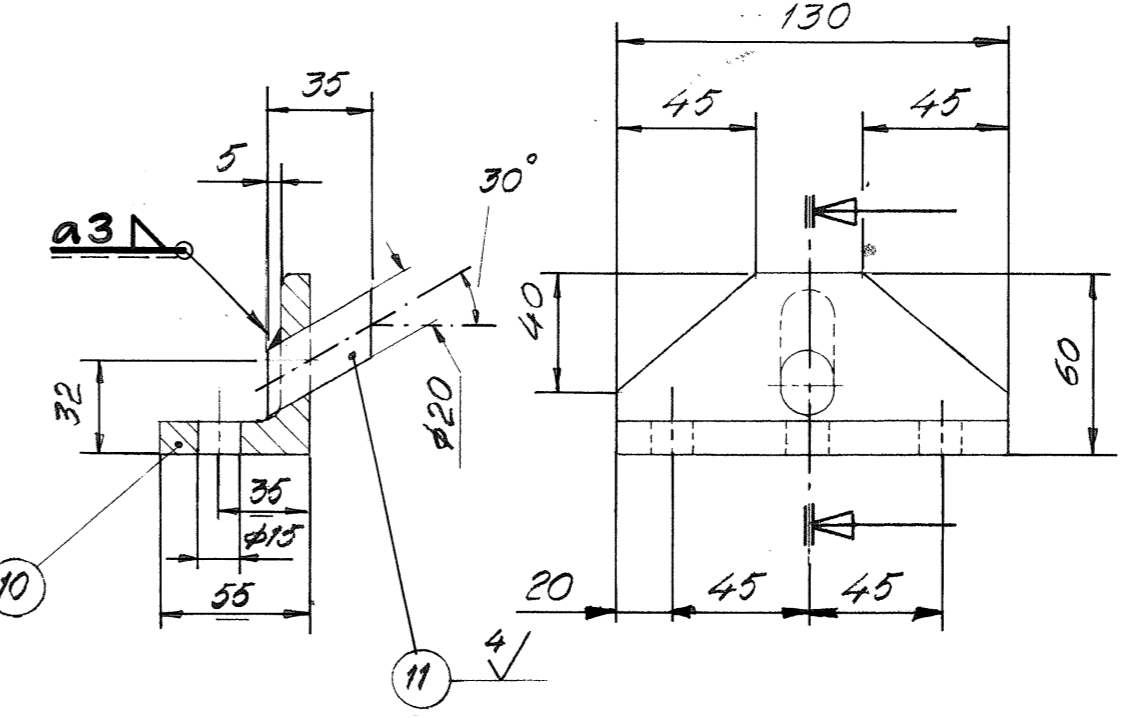
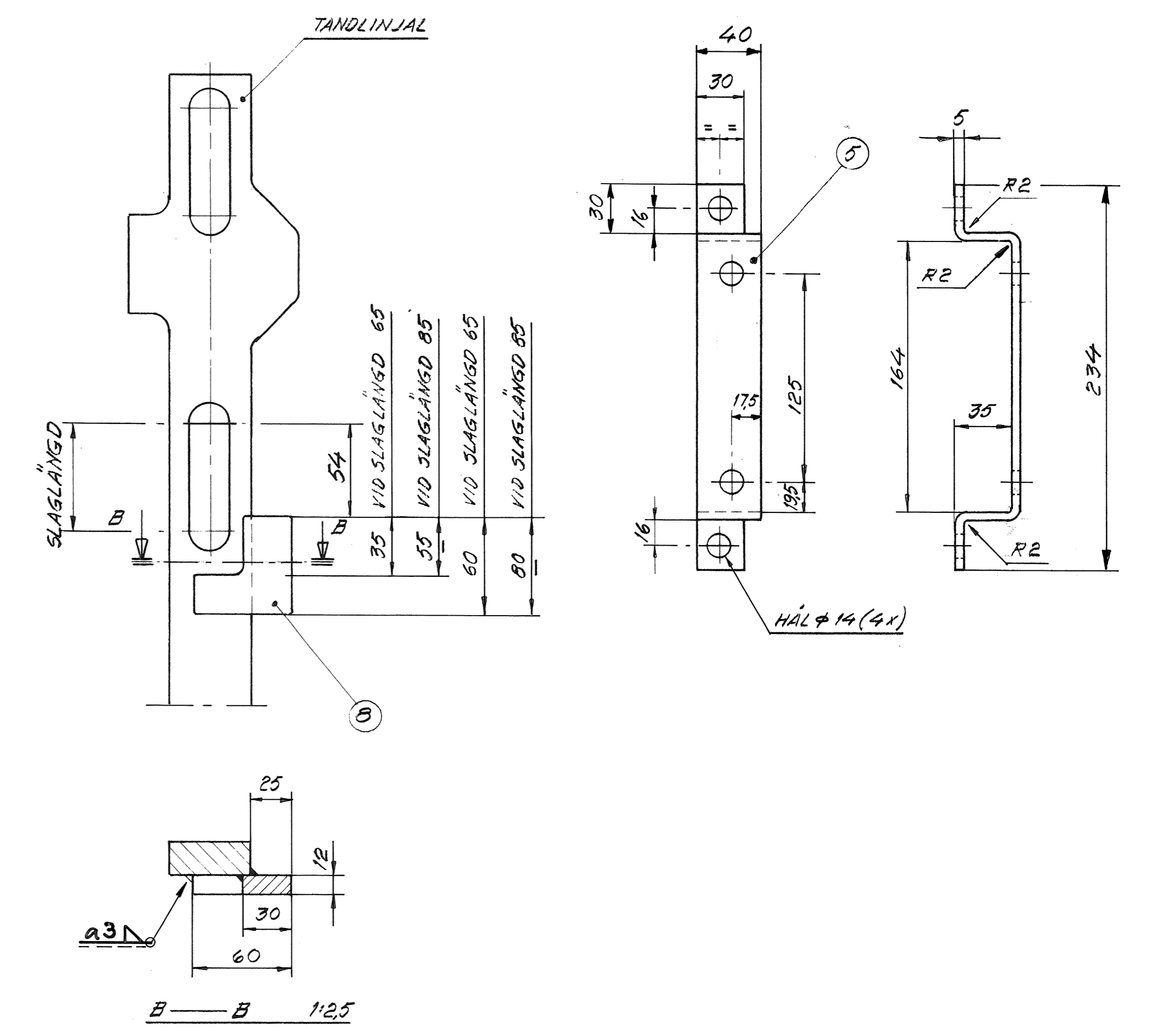
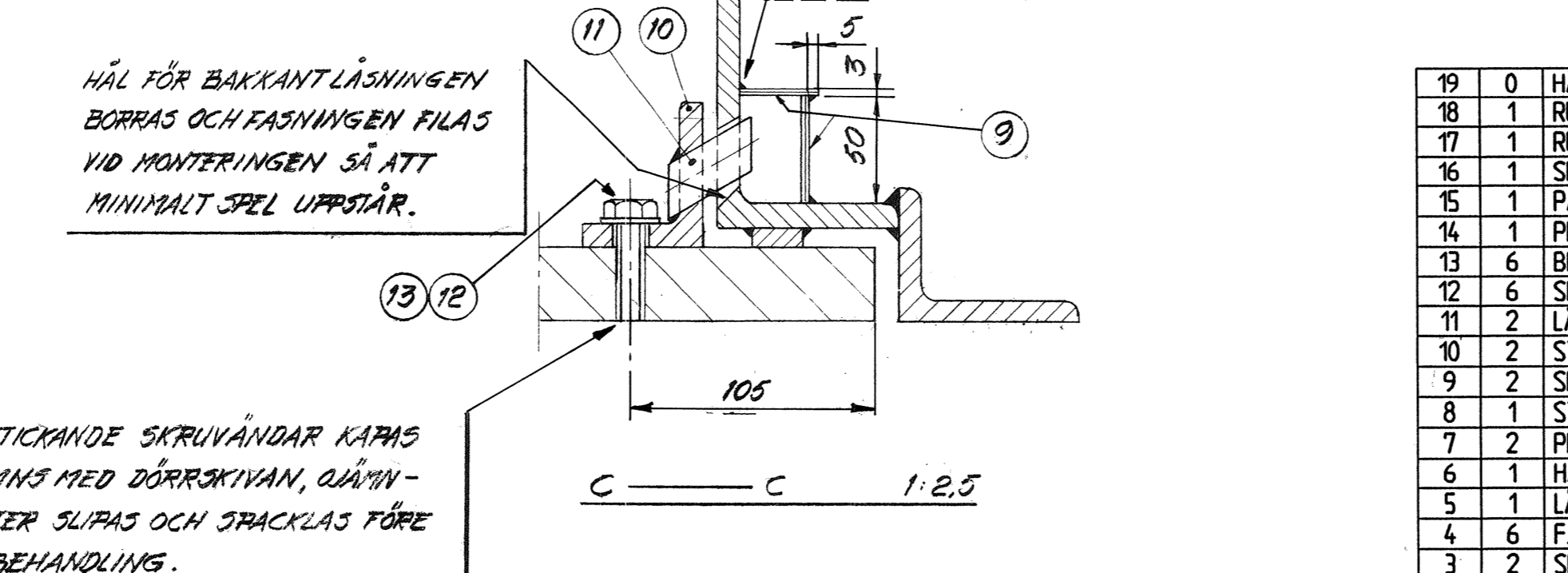
VY AV DÖRRSKIVA SEDD FRÅN INSIDAN 1:2,5



LÄSNING AV BAKKANT



DETALJ AV DÖRR & KÄRM SEDD FRÅN UTSIDAN



TYP	DIM.	l1 (DET. 2)	l2 (DET. 3)	l3 (DET. 12)
GD 20-1	700x1400	60	25	35
	850x1850	60	25	35
	1050x1950	60	25	35
	1300x2000	60	25	35
GD 30-1	700x1400	70	35	45
	850x1850	70	35	45
	1050x1950	70	35	45

DET. NR.	ANT.	BENÄMNING	MATERIAL	NÄMNE DIMENSION	RITN. NR. ANMÄRKNING
19	0	HÅNGLÅS			
18	1	RUNDSTÅNG	SS 1672 (E295)	$\phi 12$	
17	1	RUNDSTÅNG	S235JRG2	$\phi 30$	
16	1	SKRUV	M6S-H 8.8 M10x20 FZB		SE ANMÄRKN.
15	1	PACKNING	KLOROPRENE	160x60x2	SE ANMÄRKN.
14	1	PLATTSTÅNG	S235JRG2	60x10	
13	6	BRICKA	BRB 13x24 HV 200 SS70 FZV		
12	6	SKRUV	M6S-H 8.8 M12x13 FZV		l3 SE TABELL
11	2	LÅSPRUNG	S235JRG2	$\phi 20$	
10	2	STATIV	S235JRG2	L 60x60x10	
9	2	SKYDDSKÅPA	S235JRG2	TJOCKLEK 3 mm	
8	1	STÖCKLACK	S235JRG2	TJOCKLEK 12 mm	
7	2	PLATTSTÅNG	S235JRG2	30x10	
6	1	HÅNGLÅSFÄSTE	S235JRG2	35x10	
5	1	LÅSSTÖD	S235JRG2	TJOCKLEK 5 mm	
4	6	FJÄDERBRICKA	FBB HV 430-530 12,2x21,1x25 FZB		l2 SE TABELL
3	2	SKRUV	M6S-H 8.8 M12x12 FZV		l2 SE TABELL
2	4	SKRUV	M6S-H 8.8 M12x11 FZV		l1 SE TABELL
1	1	LÅS	LÅS NR. 1000 A7-SYM. LEV. AV MOBELLA AB, ESKILSTUNA		

DENNA RITNING HAR OMARBETATS MED AVSEENDE PÅ NYA STANDARDER, SVETS-BETECKNINGAR M.M. I SAMBAND MED BYTE TILL SRV.s RITNINGSNUMMER.

BENÄMNING	RITN. NR.
SAMMANSTÄLLNING	SR-D6-101
DÖRRSKIVA	SR-D6-401
KÄRM	SR-D6-402
LÅSANORDNING, DELS SAMMANSTÄLLNING	SR-D6-301
TANDLINJAL 700x1400	SR-D6-302
TANDLINJAL ÖVRIGA	SR-D6-303
ÖVERFALL	SR-D6-304
HANDTAG MED DETALJER	SR-D6-305
HÅNGLÅSNING, SKJU/REGELLÅSNING	SR-D6-306
DRAGHANDTAG	SR-D6-307
GÅNGJÄRN	SR-D6-308
DEMONTÉRBAR TRÖSKEL 700x1400	SR-D6-309
DEMONTÉRBAR TRÖSKEL 850x1850/1870	SR-D6-310
DEMONTÉRBAR TRÖSKEL 1050x1950/1970	SR-D6-311
SÄKERHETSÅSNING	SR-D6-312
TEKNISK BESTÄMMELSE	SR-D6-201
RITNINGSFÖRTECKNING	SR-D6-001
ÖVERSIKTSBLAD	SR-D6-002

ANMÄRKNINGAR

NYCKELLÄNGD: 170 mm
VREDLÄNGD: 210 mm

KANTER SKALL VARA BRUTNA.

DÄR TOLERANS INTE ANGIVITS GÄLLER ISO 2768-c.

YTBEHANDLING ENLIGT TEKNISK BESTÄMMELSE.

PACKNING LIMMAS MOT PLATTSTÅNG (DET. 14) ENLIGT TEKNISK BESTÄMMELSE.

SKRUV (DET. 16) MONTERAS PÅ DÖRR VID BEREDSKAP.

BET. ANT. ÄNDRINGEN AVSER SIGN. DATUM

RÄDDNINGSVÄRKET

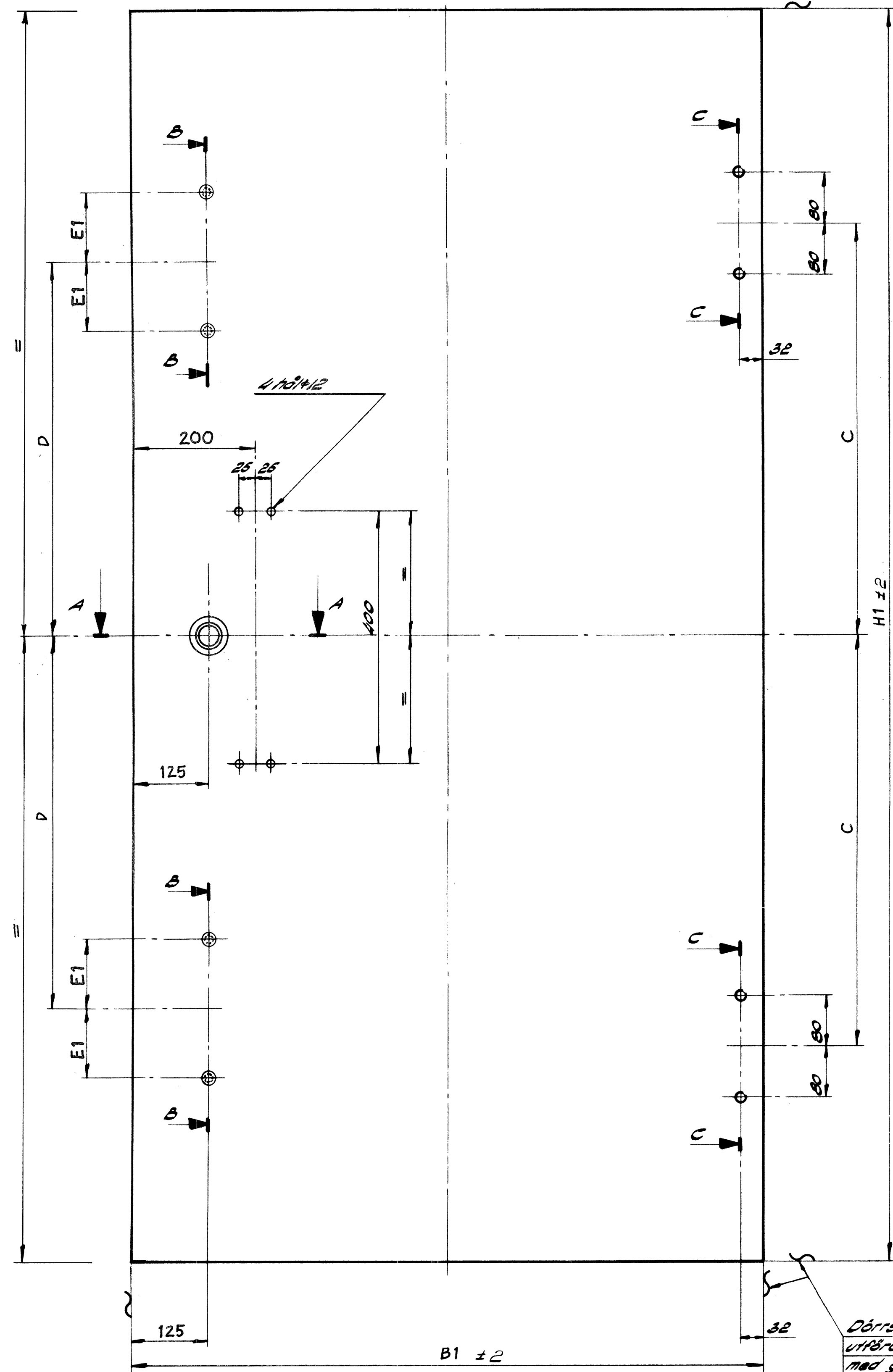
RITAD/ANSKRITAD AV: [Signature] GRANSKAD AV: [Signature] DATUM: 1998.04.30

FE/ [Signature] COCKING AV: [Signature]

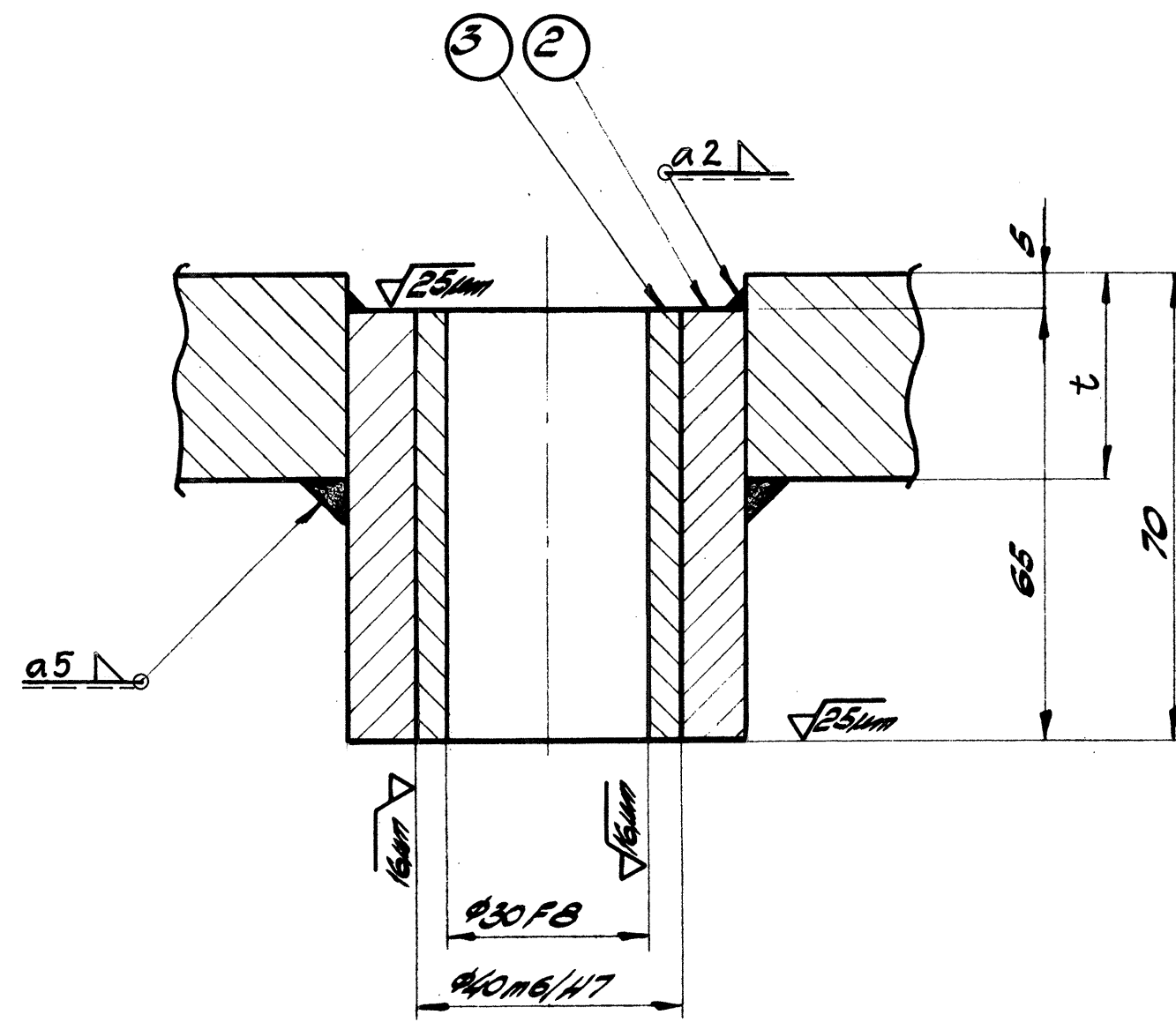
GASTÄT DÖRR AV STÅL
TYP GD 20-1 OCH GD 30-1

SÄKERHETSÅSNING

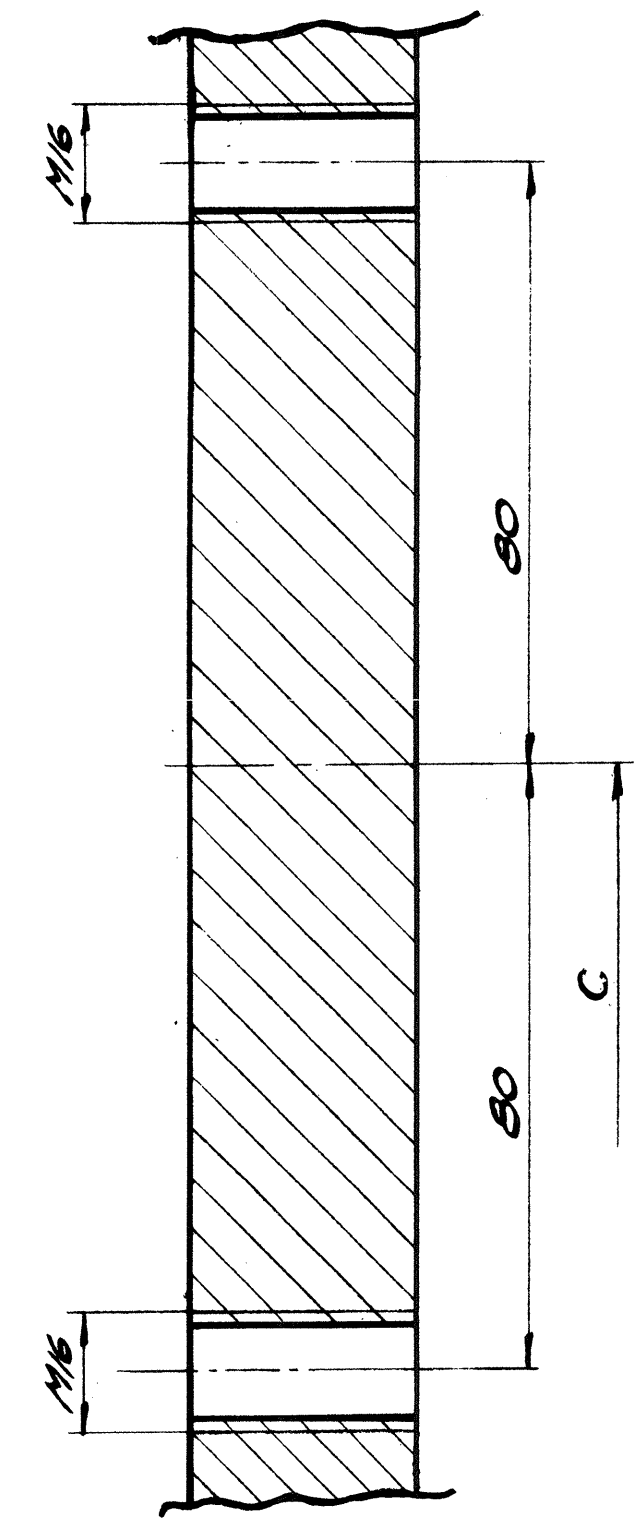
SKALA: [] RITNINGSNUMMER: SR-D6-312



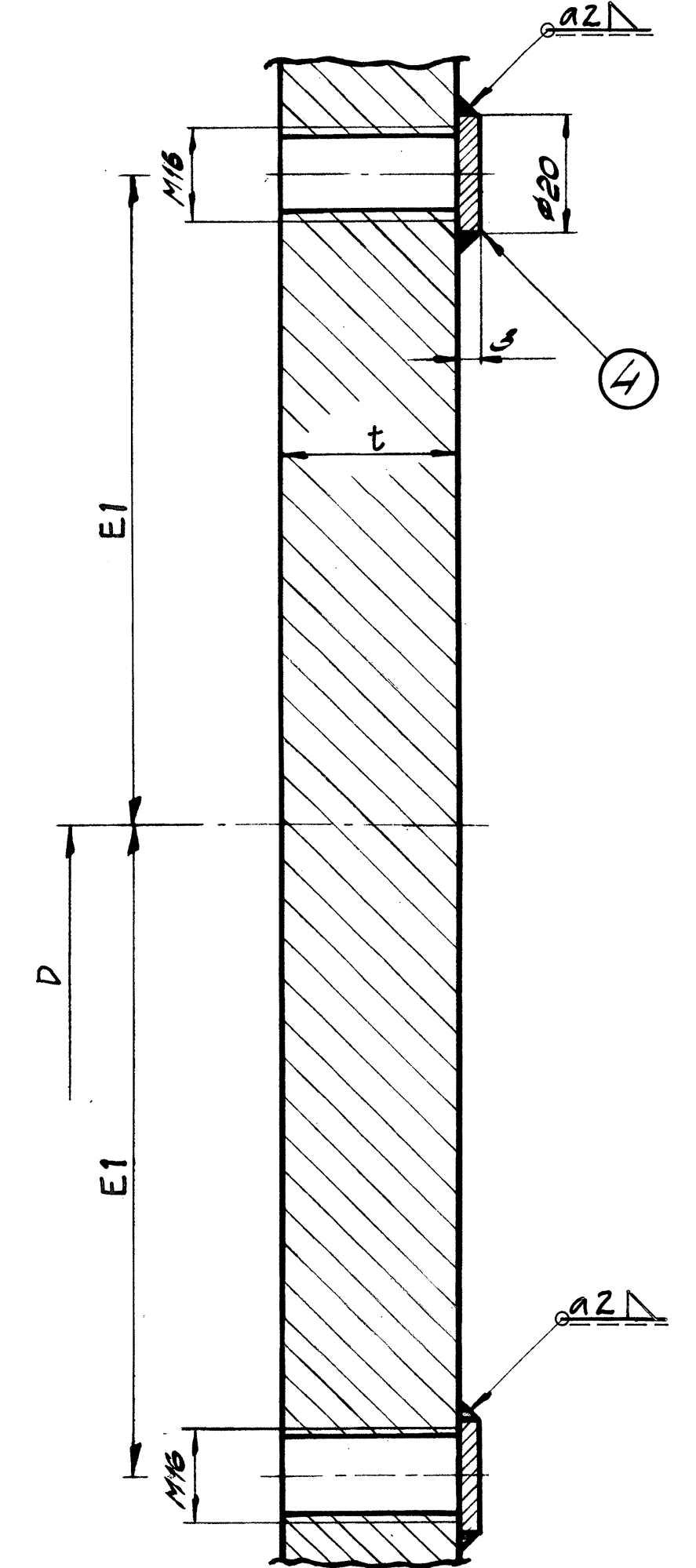
Dörrens kantur till utföras maskinsturen med gradade och efterputsade kanter. Skärklass SK2 enl BSK 94



SNITT A-A



SNITT C-C



SNITT B-B

DENNA RITNING HAR OMARBETATS MED AVSEENDE PÅ NYA STANDARDER, SVETS-BETECKNINGAR MM. I SAMBAND MED BYTE TILL SR:s RITNINGNUMMER.

BENÄMNING	RITN. NR.
SAMMANSTÄLLNING	SR-D6-101
DÖRRSKIVA	SR-D6-401
KÄRM	SR-D6-402
LÅSÄNDRNING, DELSAMMANSTÄLLNING	SR-D6-301
TÄNDLINJAL 700x1400	SR-D6-302
TÄNDLINJAL ÖVRIGA	SR-D6-303
ÖVERFALL	SR-D6-304
HANDTAG MED DETALJER	SR-D6-305
HÄNGLÅSNING, SKJUTREGLÅSNING	SR-D6-306
DRAGHANDTAG	SR-D6-307
GÅNGJÄRN	SR-D6-308
DEMONTÄRBAR TRÖSKEL 700x1400	SR-D6-309
DEMONTÄRBAR TRÖSKEL 850x1850/1870	SR-D6-310
DEMONTÄRBAR TRÖSKEL 1050x1950/1970	SR-D6-311
SÄKERHETSÅSNING	SR-D6-312
TEKNISK BESTÄMMELSE	SR-D6-201
RITNINGSFÖRTECKNING	SR-D6-001
ÖVERSIKTSBLAD	SR-D6-002

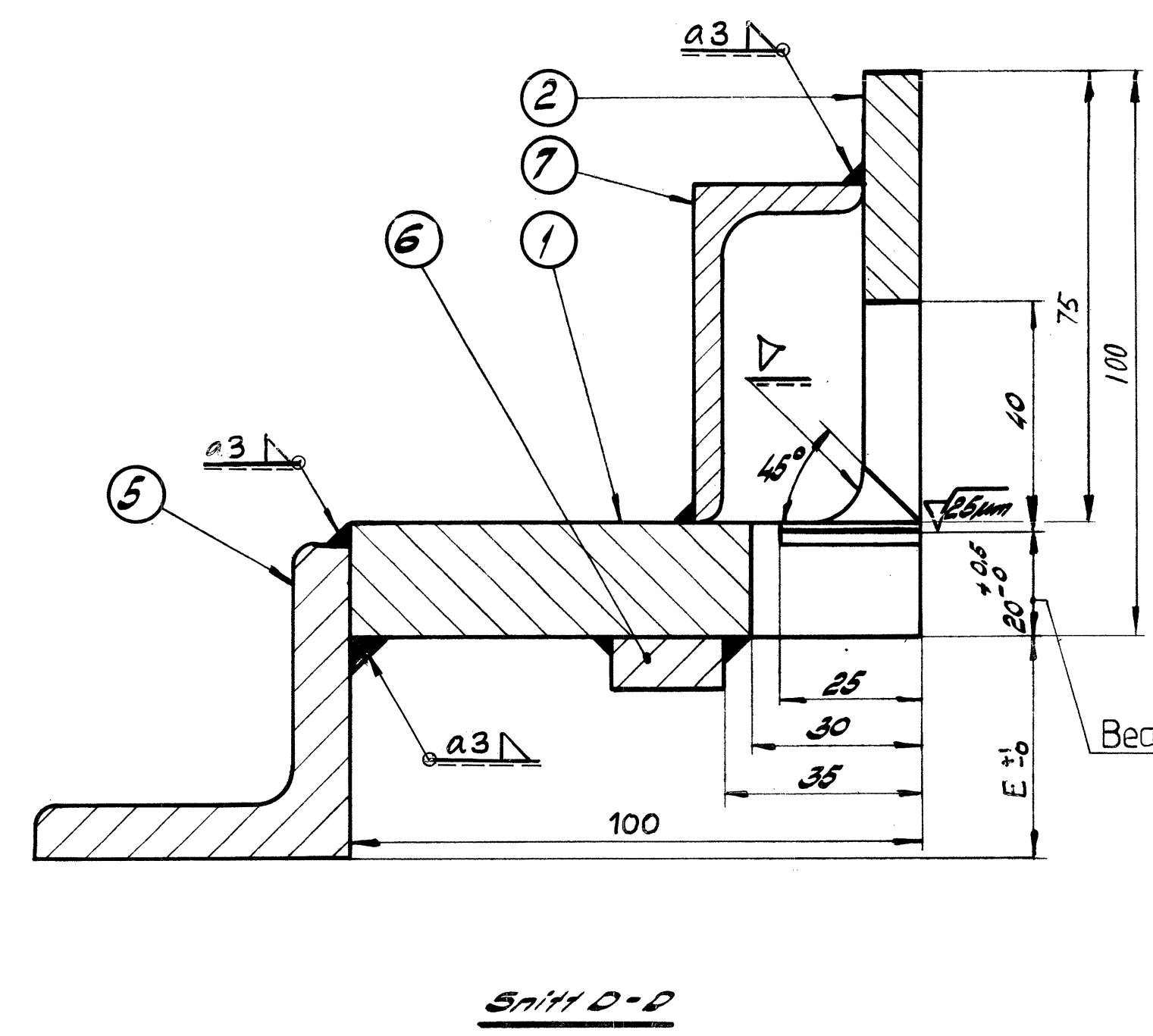
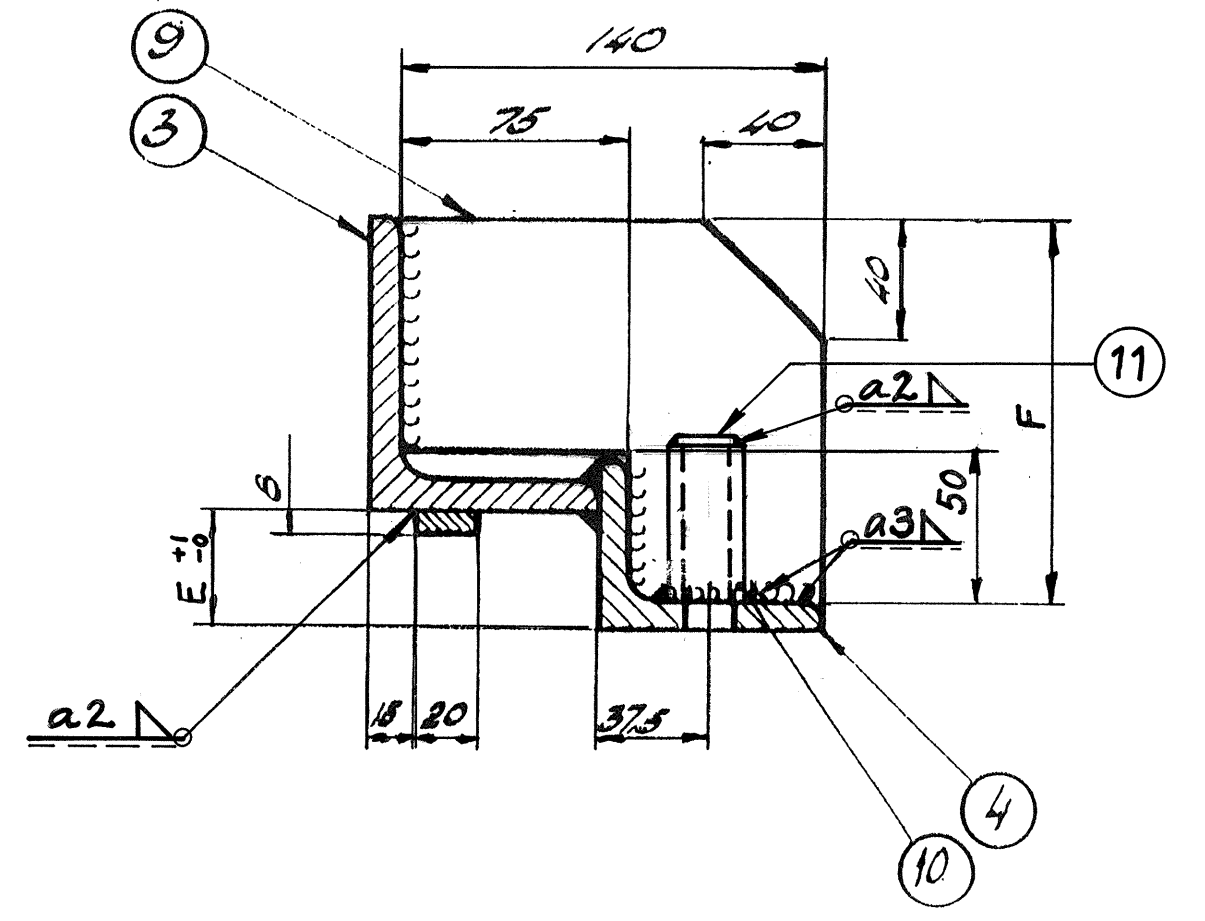
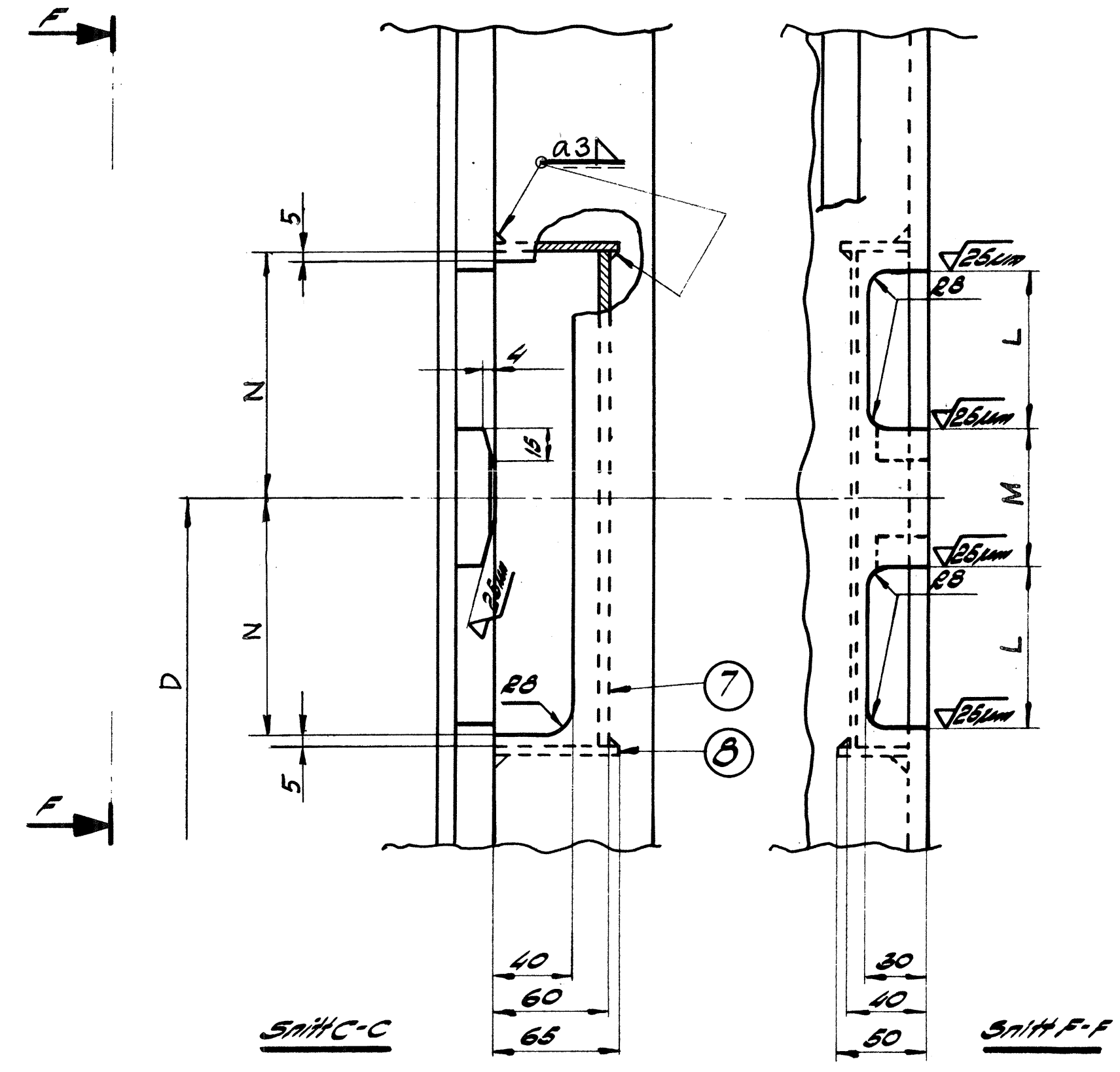
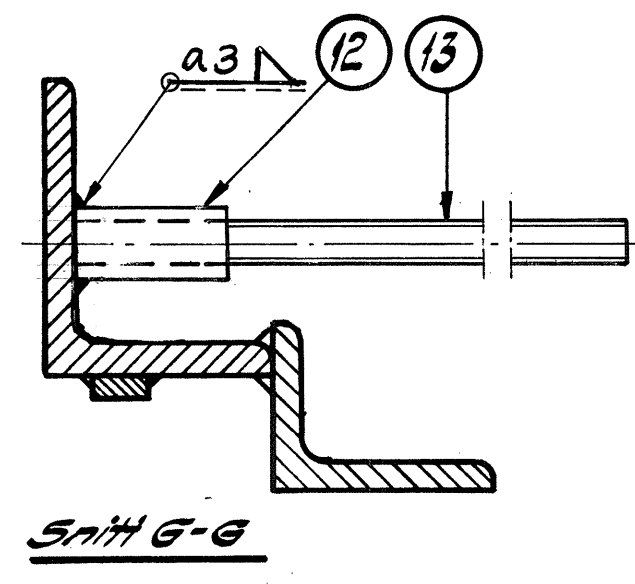
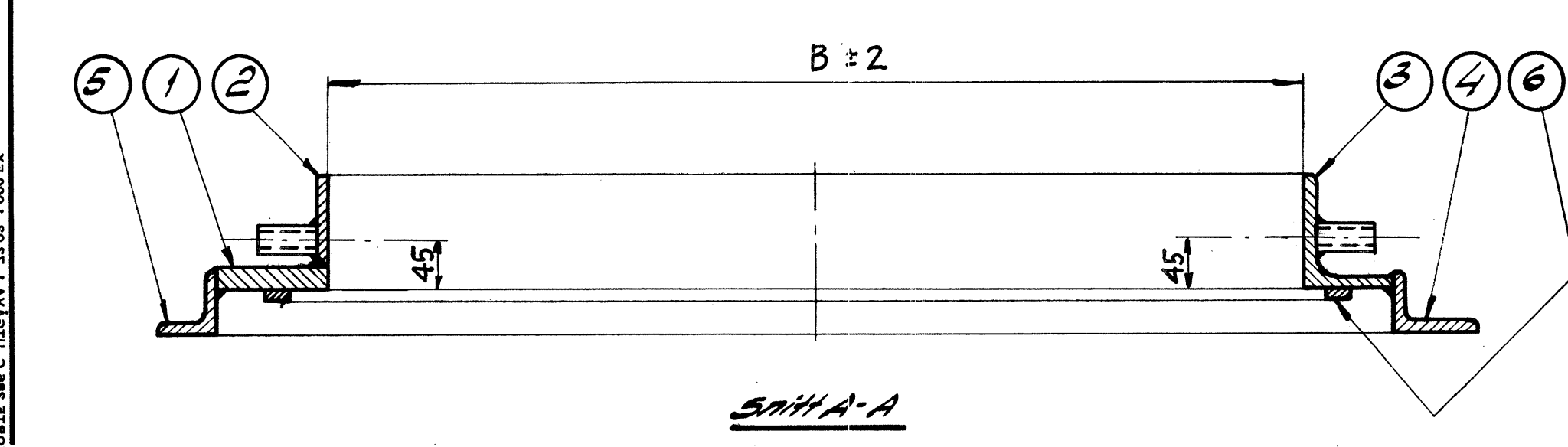
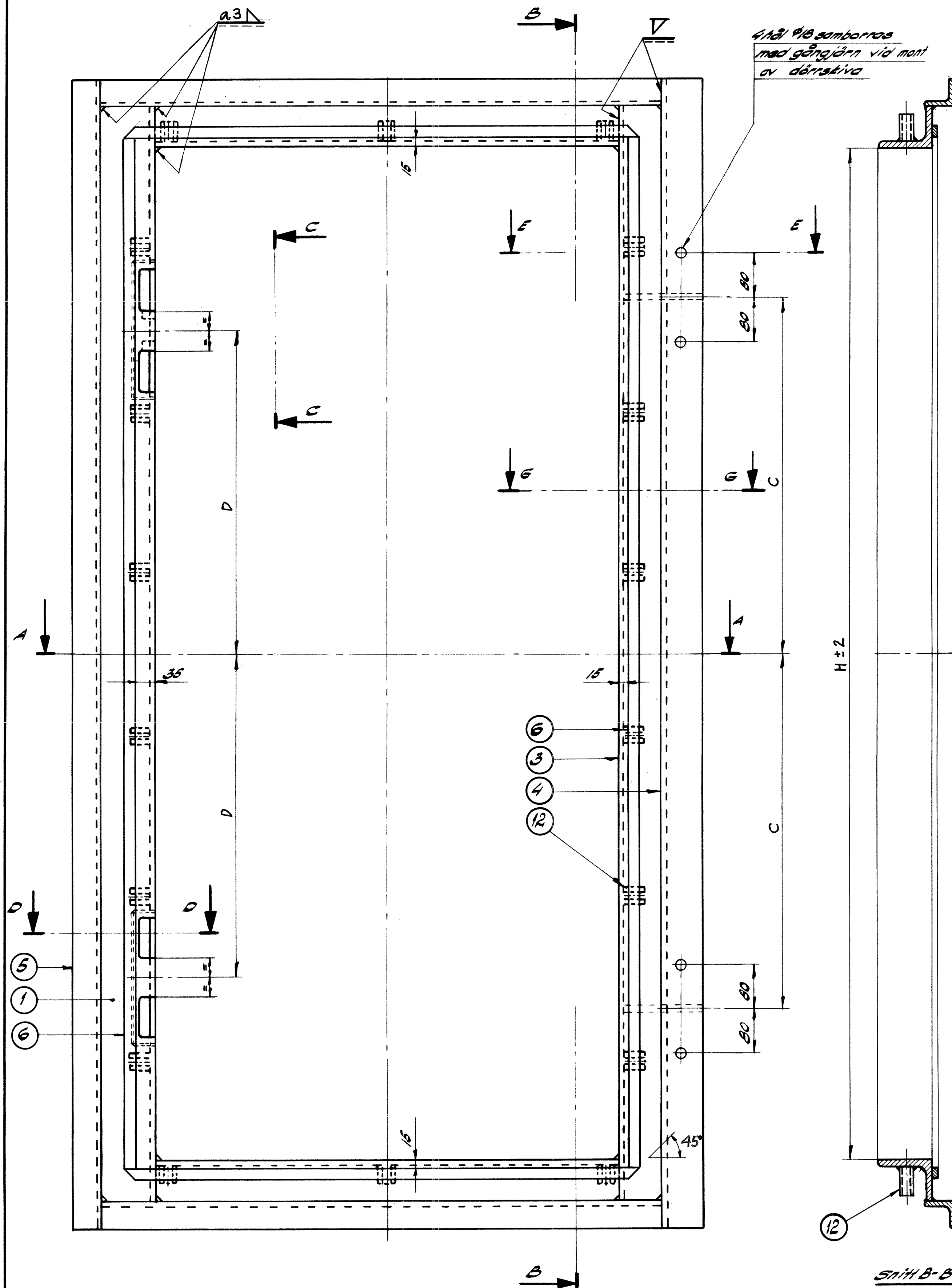
ANMÄRKNINGAR
HÅL OCH KANTER SKALL VARA GRADFRIA.
DÄR TOLERANS INTE ANGIVITS GÄLLER ISO 2768-c.
VID UTFÖRANDE AV KÄRM ALTERNATIV 2, PÅ RITNING SR-D6-310 RESP. SR-D6-311, SKALL DÖRRBLADET FÖRLÅNGAS 20mm I NEDERKANT.

TYP	DIM.	B1	H1	t	C	D	E1
GD 20-1	700x1400	855±2	1530±2	20	500	450	95
	850x1850	1005±2	1980±2	20	650	590	125
	1050x1950	1205±2	2080±2	20	650	590	125
	1300x2000	1455±2	2130±2	20	650	590	125
GD 30-1	700x1400	855±2	1530±2	30	500	450	95
	850x1850	1005±2	1980±2	30	650	590	125
	1050x1950	1205±2	2080±2	30	650	590	125

DET. NR.	ANT.	BENÄMNING	MATERIAL	ÄMNE DIMENSION	RITN. NR. ANMÄRKNING
4	4	PLÅT	S235JRG2	∅20, TJOCKLEK 3 mm	
3	1	LAGERBUSSNING	BRONS 5443		
2	1	LAGERSÅTE	SS2142/SI 52.0	ÄMNE SRÖR, 63x36	
1	1	DÖRRSKIVA	S355JO	DIM. ENL. TABELL OVAN	

RÄDDNINGSVÄRKET
RITAD/KONSTRUERAD AV: [Signature] GRANSKAD AV: [Signature] DATUM: 1998.04.30
GODKÄND AV: [Signature]

GASTÄT DÖRR AV STÅL
TYP GD 20-1 OCH GD 30-1
DÖRRSKIVA
SKALA: [] RITNINGNUMMER: SR-D6-401
ÄNDR. BET.



TYP	DIM.	B	H	C	D	E	F	L	M	N
GD 20-1	700x1400	700±2	1400±2	500	450	29 ±1.0	122	70	60	110
	850x1850	850±2	1850±2	650	590	29 ±1.0	122	90	80	140
	1050x1950	1050±2	1950±2	650	590	29 ±1.0	122	90	80	140
	1300x2000	1300±2	2000±2	650	590	29 ±1.0	122	90	80	140
GD 30-1	700x1400	700±2	1400±2	500	450	39 ±1.0	132	70	60	110
	850x1850	850±2	1850±2	650	590	39 ±1.0	132	90	80	140
	1050x1950	1050±2	1950±2	650	590	39 ±1.0	132	90	80	140

DENNA RITNING HAR OMARBETATS MED AVSEENDE PÅ NYA STANDARDER, SVETS- BETECKNINGAR MM. I SAMBAND MED BYTTE TILL SR.V.S. RITNINGSNUMMER.

BENÄMNING	RITN. NR.
SAMMANSTÄLLNING	SR-D6-101
DÖRRSKIVA	SR-D6-401
KARM	SR-D6-402
LÄSANORDNING, DELSAMMANSTÄLLNING	SR-D6-301
TÄNDLINJAL 700x1400	SR-D6-302
TÄNDLINJAL ÖVRIGA	SR-D6-303
ÖVERFALL	SR-D6-304
HANDTAG MED DETALJER	SR-D6-305
HÄNGLÄSNING, SKJUTREGELLÄSNING	SR-D6-306
DRAGHANDTAG	SR-D6-307
GÄNGJÄRN	SR-D6-308
DEMONTÄRBAR TRÖSKEL 700x1400	SR-D6-309
DEMONTÄRBAR TRÖSKEL 850x1850/1870	SR-D6-310
DEMONTÄRBAR TRÖSKEL 1050x1950/1970	SR-D6-311
SÄKERHETSLÄSNING	SR-D6-312
TEKNISK BESTÄMMELE	SR-D6-201
RITNINGSFÖRTECKNING	SR-D6-001
ÖVERSIKTSBLAD	SR-D6-002

ANMÄRKNINGAR
 HÅL OCH KANTER SKALL VARA GRADFRIA.
 DÅR TOLERANS INTE ANGIVITS GÄLLER ISO 2768-c.
 DÖRR KAN ÄVEN FÖRSES MED DEMONTÄRBAR TRÖSKEL, SE RITNING SR-D6-309, SR-D6-310, ALTERNATIVT RITNING SR-D6-311.

DET. NR.	ANT.	BENÄMNING	MATERIAL	ÄMNE DIMENSION	RITN. NR. ANMÄRKNING
13	18	HELGÄNGAD STÄNG		HGS 4.6 M16 OBEH.LÄNGD 500mm	
12	18	FÖRANKRINGSMUTTER		MGHM-4 M16 OBEH.	
11	4	PLÅT	S235JRG2	Ø18 TJÖCKLEK 3 mm	
10	4	GÄNGJÄRNSMUTTER		MGHM-4 M16 FZB	
9	2	STÖDPLÅT	S235JRG2	TJÖCKLEK 10 mm	
8	4	PLÅT	S235JRG2	65x35x5	
7	2	VINKELSTÄNG	S235JRG2	L60x30x7	
6	4	PLÅTTSTÄNG	S235JRG2	20x8	
5	3	VINKELSTÄNG	S235JRG2	L60x60x8	
4	1	VINKELSTÄNG	S235JRG2	L75x55x7	
3	3	VINKELSTÄNG	S235JRG2	L100x75x10	
2	1	PLÅTTSTÄNG	S355J0	80x10	
1	1	PLÅTTSTÄNG	S355J0	100x25	

RÄDDNINGSVÄRKET
 RITAD/ANSTRUKEN AV FE/ OF
 GRANSKAD AV OF
 DATUM 1998.04.30
 GODKÄND AV *[Signature]*

BET	ANT	ÄNDRINGEN AVSER	SIGN	DATUM

GASTÄT DÖRR AV STÅL
 TYP GD 20-1 OCH GD 30-1
 KARM
 SKALA
 RITNINGSNUMMER SR-D6-402
 ÄNDR BET