

# Typlösning för åtgärd i skyddsrum

<b>T03-103</b>	<b>Ny skydds dörr i befintlig vägg</b>	<b>K</b>
----------------	--	----------

Författare: Lars-Erik Holmberg och Björn Ekengren.

## 1. Förutsättningar

### 1. Tillämplighet:

Denna handling beskriver hur ny skydds dörr i befintlig vägg anordnas. Får endast tillämpas för skydds dörr med bredd på dagöppning  $\leq 1110$  mm.

### 1.2 Åtgärd:

Ny dörr anordnas enligt nedan. Följande alternativ finns:

Benämning	Avsnitt	Behörighet	Projekterings- handlingar	Utförande- kontroll
T03-103:1	3	K	P	K

### 1.3 Granskning:

Ett K i rubrikens högra ruta respektive under punkt 1.2 innebär att en skyddsrumssakkunnig som har kvalificerad behörighet måste anlitas vid tillämpning av denna typlösning. Om ett E är markerat krävs ej kvalificerad skyddsrumssakkunnig. I de fall både K och E förekommer i typlösningen markeras rutan med K/E.

### 1.4 Tillverkning:

Vid behov av skyddsrumsspecifika komponenter som anges i typlösningen får tillverkning av dessa ske av den som uppfyller kraven enligt komponentlösning K00-101. Komponent utan anvisad komponentlösning får tillverkas utan tillämpning av komponentlösning K00-101.

### 1.5 Handlingar:

Följande handlingar hänvisas till i denna typlösning. Samtliga handlingar finns tillgängliga på [www.msb.se/skyddsrum](http://www.msb.se/skyddsrum).

- Typlösning T00-101
- Typlösning T03-107
- Typlösning T12-105
- Komponentlösning K00-101
- Komponentlösning K03-101
- Komponentlösning K12-101
- Dimensioneringslösning D07-101

### 1.6 Normalkostnad:

Bedömd normalkostnad för utförande av nedan visade typlösning framgår av typlösning T00-101.

## 2. Kvalitetssäkring

### 2.1 Projekteringskontroll:

Vid markering med P i tabell under punkt 1.2 skall kompletterande projekteringshandlingar anpassade till det aktuella objektet upprättas och redovisas i enlighet med SR. Oberoende granskning och kontroll skall utföras av en skyddsrumssakkunnig som har kvalificerad behörighet. Skyddsrumssintyg skall utfärdas till den byggande innan arbetet får utföras. I övriga fall krävs inga projekteringshandlingar.

### 2.2 Utförandekontroll:

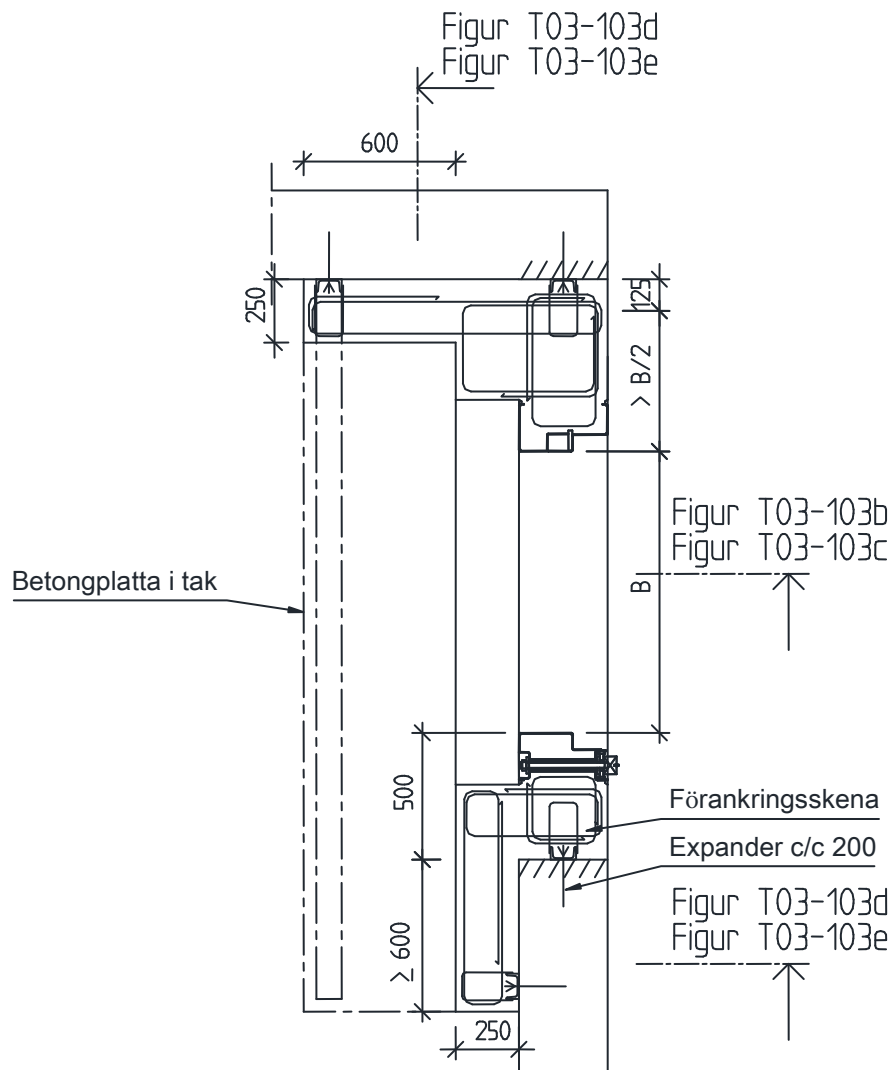
Vid markering med K i tabell under punkt 1.2 skall färdigt utförande granskas och godkännas av skyddsrumssakkunnig som har kvalificerad behörighet. Den sakkunnige skall utfärda ett skyddsrumssintyg med innehåll enligt följande:

- Projekterade handlingar uppfyller kraven i SR.
- Armeringen uppfyller seghetskrav enligt SR.
- Armering och ingjutningsgods är kontrollerade och godkända före gjutning.
- Betongmassan uppfyller ställda krav.
- Färdigt utförande är kontrollerat och godkänt enligt checklista skyddsrumskontroll kapitel 03 i tillämpliga delar.
- Iordningställanderitningen är reviderad och godkänd.
- Förteckning över SRG-nr på levererade produkter.

I övriga fall krävs ingen utförandekontroll och skyddsrumssintyg behöver ej utfärdas.

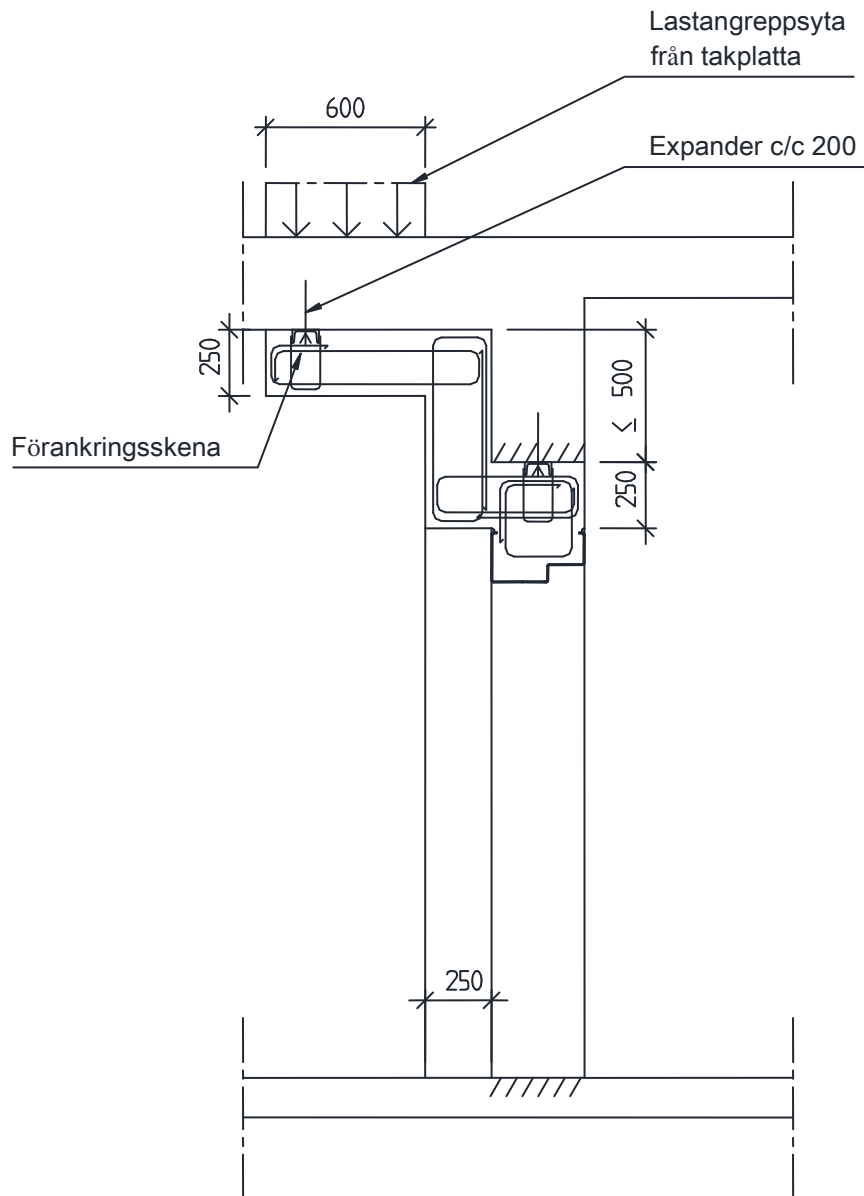
### 3. Genomförande

#### 3.1 Illustrationer:



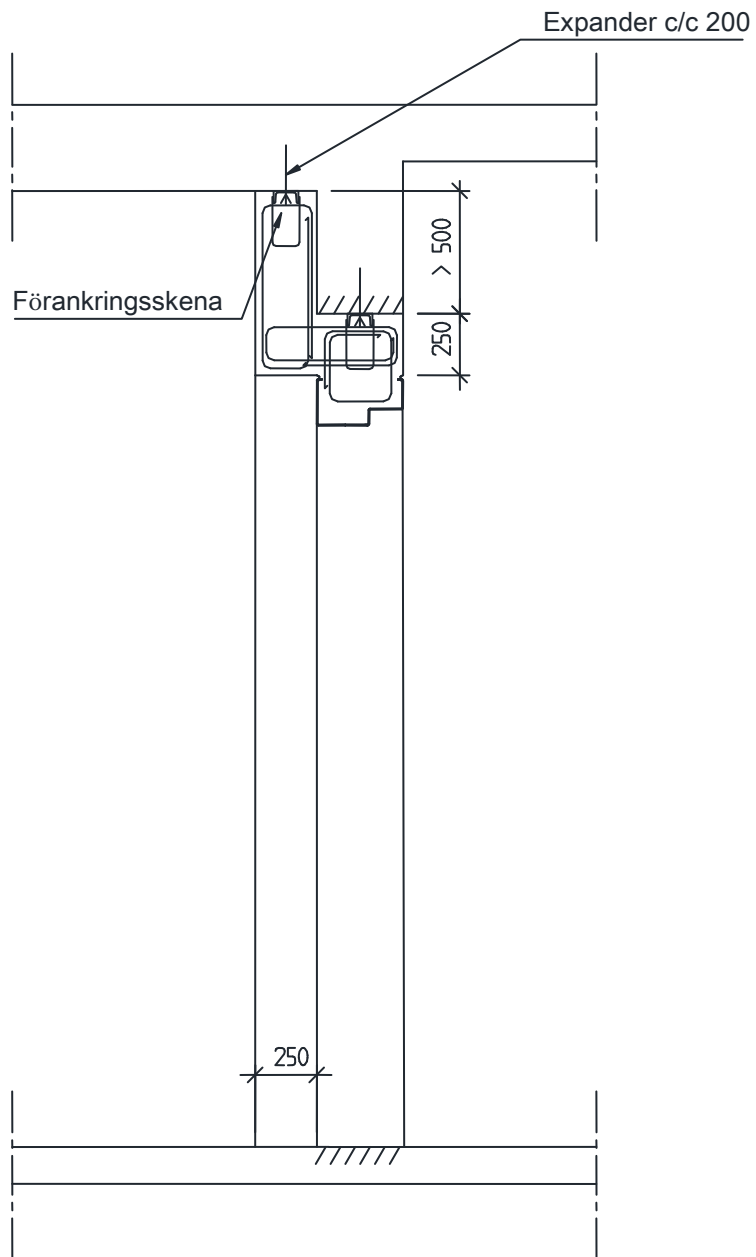
Figur T03-103a. Plan över ny skydds dörr.

## Typlösning för åtgärd i skyddsrum



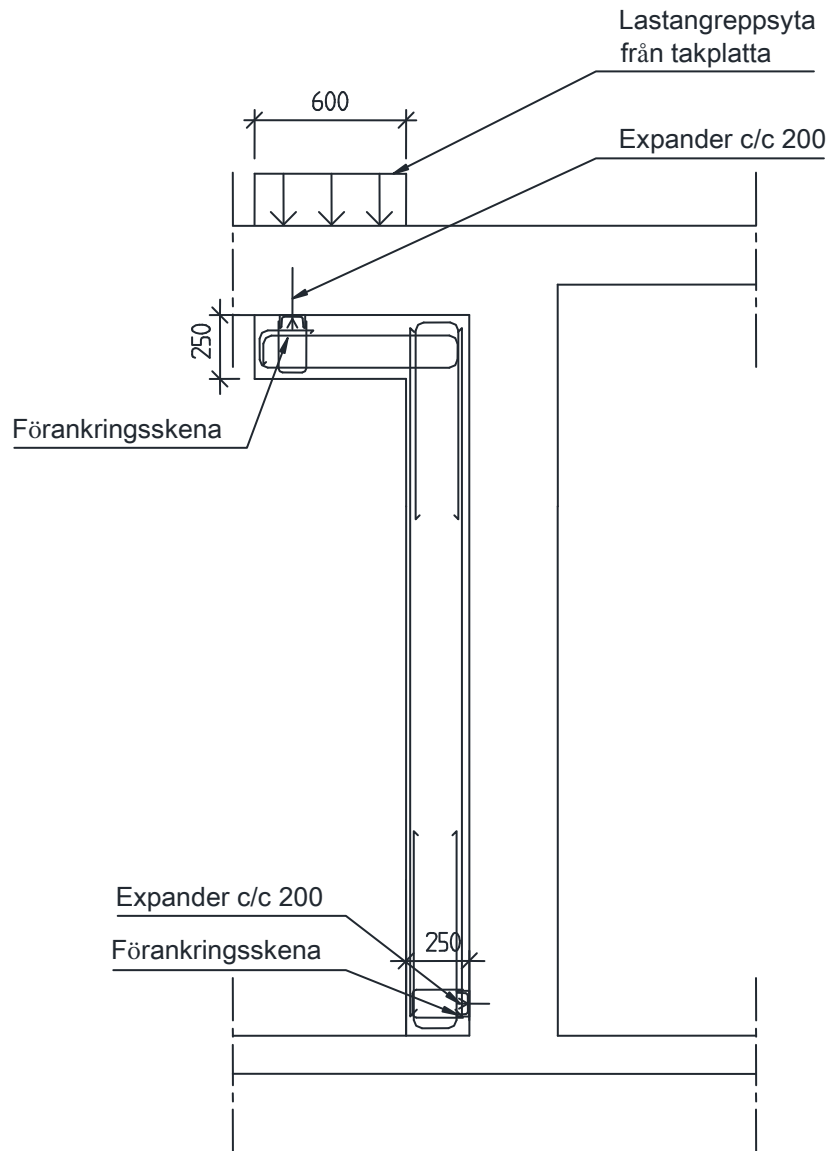
Figur T03-103b. Sektion vid liten rumshöjd.

## Typlösning för åtgärd i skyddsrum



Figur T03-103c. Sektion vid högre rumshöjd.

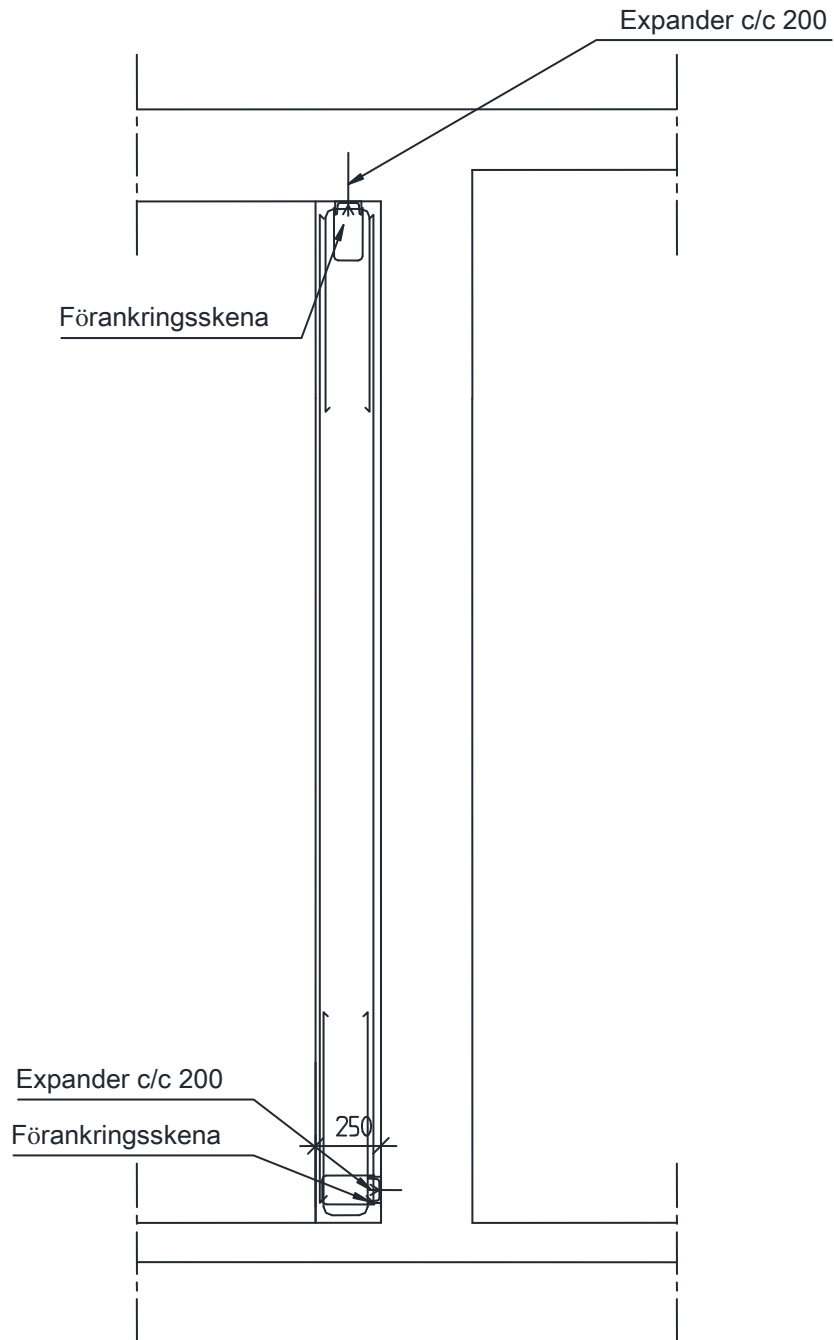
## Typlösning för åtgärd i skyddsrum



**Figur T03-103d.** Anslutning mot golv vid liten rumshöjd.

## Typlösning för åtgärd i skyddsrum

---



**Figur T03-103e.** Anslutning mot golv vid högre rumshöjd.

## Typlösning för åtgärd i skyddsrum

### 3.2 Material:

Detalj	Antal	Benämning	Material, dimension	Anmärkning
1	1	SRD-dörr enligt komponentlösning K03-101	-	Se figur T03-103a -- T03-103e
2	1	Förankringsskena enligt komponentlösning K12-101	-	Mängd anges i projekteringen
3	1	Expander enligt komponentlösning K12-101	-	Mängd anges i projekteringen
4	1	Armering	K500C	Mängd anges i projekteringen
5	1	Betongmassa Hållfasthetsklass C28/35 Stenstorlek 4 – 8 mm Flytsättningsklass SF2	-	-

### 3.3 Arbetsutförande:

1. Kompletterande projekteringshandlingar tas fram. Exempel på beräkning se dimensioneringslösning D07-101.
2. Ny öppning diamantsågas. Underkant öppning slipas till jäms med befintlig golvnivå.
3. Förankringsskena (detalj 2) + expander (detalj 3) monteras.
4. Karm för SRD-dörr (detalj 1) monteras. Stämning av karm utförs så att den ej kröks vid gjutningen, samt att rätt dagmått erhålles.
5. Armering enligt projekteringshandlingar monteras.
6. Formsättning utförs.
7. Gjutning utförs via gjutventiler i underkant vägg och luftutsläpp i överkant mot befintligt tak.
8. Efter formrivning utförs montering av dörrblad i karm enligt typlösning T03-107.
9. Komplettering av rostskydd på stålytor utförs enligt typlösning T12-105.
10. Eventuell fasadbeklädnad med demonterbar del för dörrblad anpassas till befintlig fasad.