

# Typlösning för åtgärd i skyddsrum

<b>T04-103</b>	<b>Ny gastät dörr i befintlig vägg</b>	<b>K</b>
----------------	--	----------

Författare: Lars-Erik Holmberg och Björn Ekengren.

## 1. Förutsättningar

### 1.1 Tillämplighet:

Denna handling beskriver hur ny gastät dörr inklusive karm anordnas vid saknad eller skadad gastät dörr i befintligt vägg.

### 1.2 Åtgärd:

Ny gastät dörr anordnas enligt nedan. Följande alternativ finns:

Benämning	Avsnitt	Behörighet	Projekterings-handlingar	Utförande-kontroll
T04-103:1	3	K	-	K

### 1.3 Granskning:

Ett K i rubrikens högra ruta respektive under punkt 1.2 innebär att en skyddsrumssakkunnig som har kvalificerad behörighet måste anlitas vid tillämpning av denna typlösning. Om ett E är markerat krävs ej kvalificerad skyddsrumssakkunnig. I de fall både K och E förekommer i typlösningen markeras rutan med K/E.

### 1.4 Tillverkning:

Vid behov av skyddsrumsspecifika komponenter som anges i typlösningen får tillverkning av dessa ske av den som uppfyller kraven enligt komponentlösning K00-101. Komponent utan anvisad komponentlösning får tillverkas utan tillämpning av komponentlösning K00-101.

### 1.5 Handlingar:

Följande handlingar hänvisas till i denna typlösning. Samtliga handlingar finns tillgängliga på [www.msb.se/skyddsrum](http://www.msb.se/skyddsrum).

- Typlösning T12-105
- Komponentlösning K00-101
- Komponentlösning K04-101
- Komponentlösning K04-122
- Komponentlösning K12-101

### 1.6 Normalkostnad:

Bedömd normalkostnad för utförande av nedan visade typlösning framgår av typlösning T00-101.

## 2. Kvalitetssäkring

### 2.1 Projekteringskontroll:

Vid markering med P i tabell under punkt 1.2 skall kompletterande projekteringshandlingar anpassade till det aktuella objektet upprättas och redovisas i enlighet med SR. Oberoende granskning och kontroll skall utföras av en skyddsrumssakkunnig som har kvalificerad behörighet. Skyddsrumssintyg skall utfärdas till den byggande innan arbetet får utföras. I övriga fall krävs inga projekteringshandlingar.

### 2.2 Utförandekontroll:

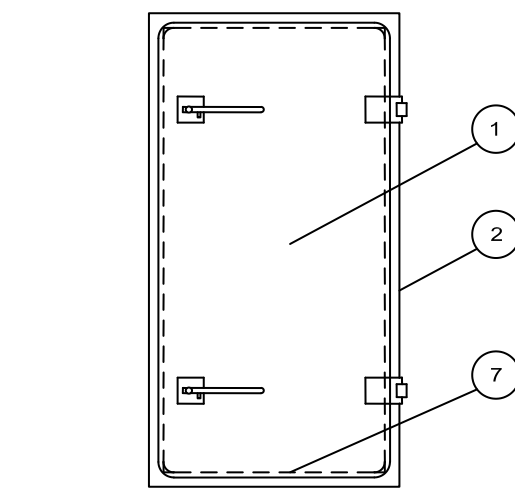
Vid markering med K i tabell under punkt 1.2 skall färdigt utförande granskas och godkännas av skyddsrumssakkunnig som har kvalificerad behörighet. Den sakkunnige skall utfärda ett skyddsrumssintyg med innehåll enligt följande:

1. Intygande att armering uppfyller ställda krav.
2. Intygande att armering och ingjutningsgods är kontrollerade och godkända innan gjutning.
3. Intygande att betongmassa uppfyller ställda krav.
4. Intyg att kontroll av monterat dörrblad är utförd enligt checklista skyddsrumskontroll avsnitt 04 gastät dörr.
5. Förteckning över SRG-nr på levererade produkter.
6. Kontroll av att iordningställanderitning för skyddsrum från 1978 och senare är reviderad.

I övriga fall krävs ingen utförandekontroll och skyddsrumssintyg behöver ej utfärdas.

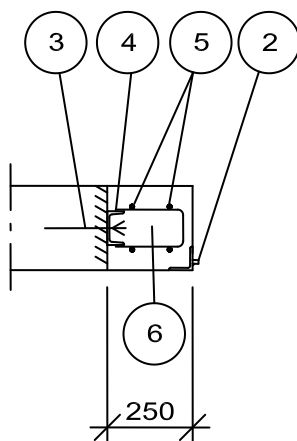
## 3. Genomförande

### 3.1 Illustrationer:

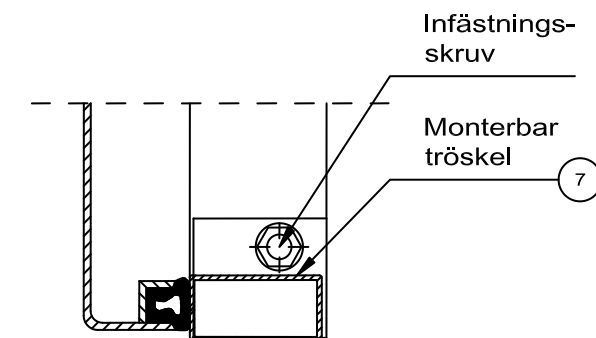


Figur T04-103a. Vy av gastät dörr.

## Typlösning för åtgärd i skyddsrum



Figur T04-103b. Sektion genom ny karm till gastät dörr.



Figur T04-103c. Sektion genom monterbar tröskel vid ny karm till gastät dörr.

### 3.2 Material:

Detalj	Antal	Benämning	Material, dimension	Anmärkning
1	1	Dörrblad till gastät dörr enligt komponentlösning K04-101	-	-
2	1	Karm till gastät dörr enligt komponentlösning K04-101	-	-
3	-	Expander enligt komponentlösning K12-101	-	-
4	-	Förankringsstål U100 enligt komponentlösning K12-101		Längder och antal projektanpassas.
5	-	Armering $\phi 12$	K500C	2+2 st längs karmsidor
6	-	Självkompakterande betong (SKB) Klass SF2. Hållfasthetsklass C28/35. Stenstorlek 4-8 mm	-	-
7	1	Monterbar tröskel enligt komponentlösning K04-122	-	-

### 3.3 Arbetsutförande:

#### Vid befintlig kvarsittande karm:

1. Dagöppningsmått på gastät dörr uppmätes.
2. Dörrblad (detalj 1) tillverkas enligt komponentlösning K00-101 och K04-101.
3. Dörrblad (detalj 1) monteras och injusteras i befintlig karm.

#### Vid ny karm:

1. Dagöppningsmått på gastät dörr bestäms.
2. Dörrblad (detalj 1) och karm (detalj 2) till gastät dörr tillverkas enligt komponentlösning K00-101 och K04-101.
3. Monterbar tröskel (detalj 7) tillverkas enligt komponentlösning K04-122.
4. Hål för karm (detalj 2) inklusive kringgjutning uppsågas. Se figur T04-103b.
5. Förankringsstål U100 (detalj 4) tillverkas.
6. Hål för expanderskruvar (detalj 3) borraras med förankringsstål (detalj 4) som mall.
7. Förankringar (detalj 4) monteras med expanderskruvar (detalj 3).
8. Karm (detalj 2) monteras.
9. Ingjutna förankringshylsor för monterbar tröskel enligt komponentlösning K04-122 monteras.
10. Armering (detalj 5) monteras.
11. Väggs form. Form förses med utluftningshål mot ovansida.
12. Väggs gjutes med betongmassa (detalj 6) i slutna form.
13. Efter att betongen härdat avformas väggen.
14. Dörrblad (detalj 1) samt monterbar tröskel monteras och injusteras i karm.
15. Tröskel (detalj 7) demonteras och placeras i gemensam förpackning i skyddsrumsförrådet. Förpackningen märks med innehåll (typ och antal).
16. Komplettering av rostskyddsbehandling på dörrblad och karm utförs enligt typlösning T12-105.